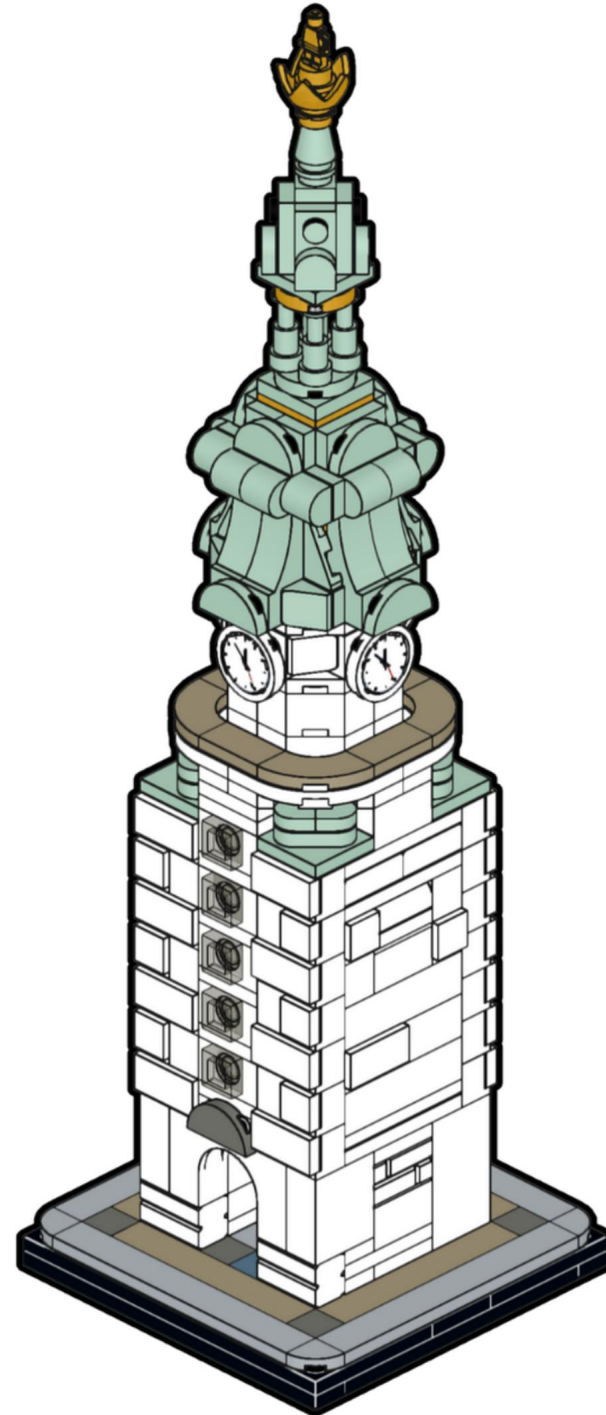
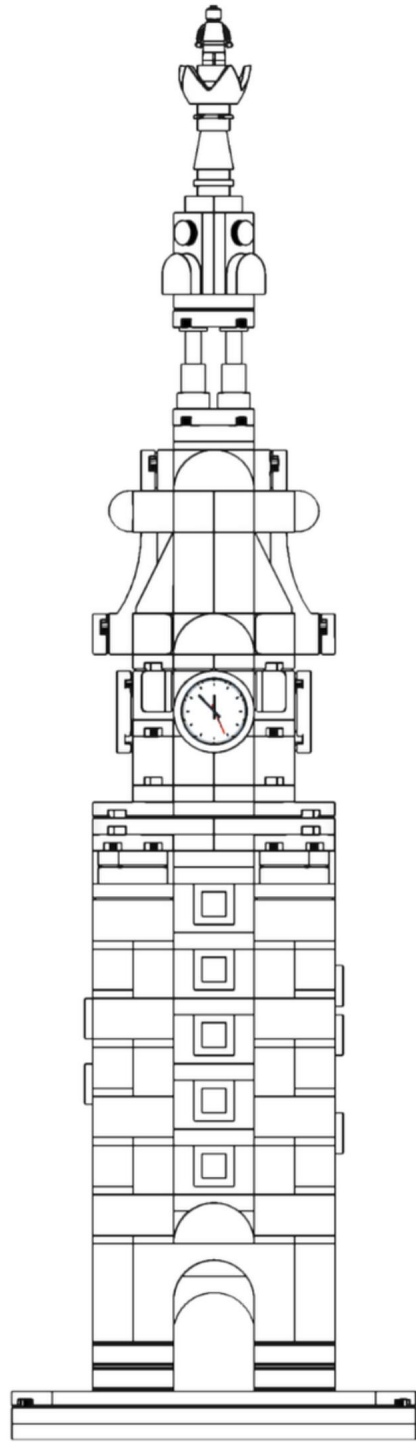


BOBBY BRIX





MICHALSKÁ BRÁNA

— BRATISLAVA MICHAEL'S GATE —

Michalská brána je jedinou zachovanou mestskou bránou stredovekého opevnenia Bratislavy a patrí medzi jej najstaršie stavby.

Vznikla okolo roku 1300 a chránila severný vstup do mesta, ktorý bol zabezpečený hradbami, priekopou a padacím mostom.

Svoju dnešnú barokovú podobu získala v 18. storočí, keď bola veža prestavaná a na jej vrchol pribudla socha svätého Michala bojujúceho s drakom.

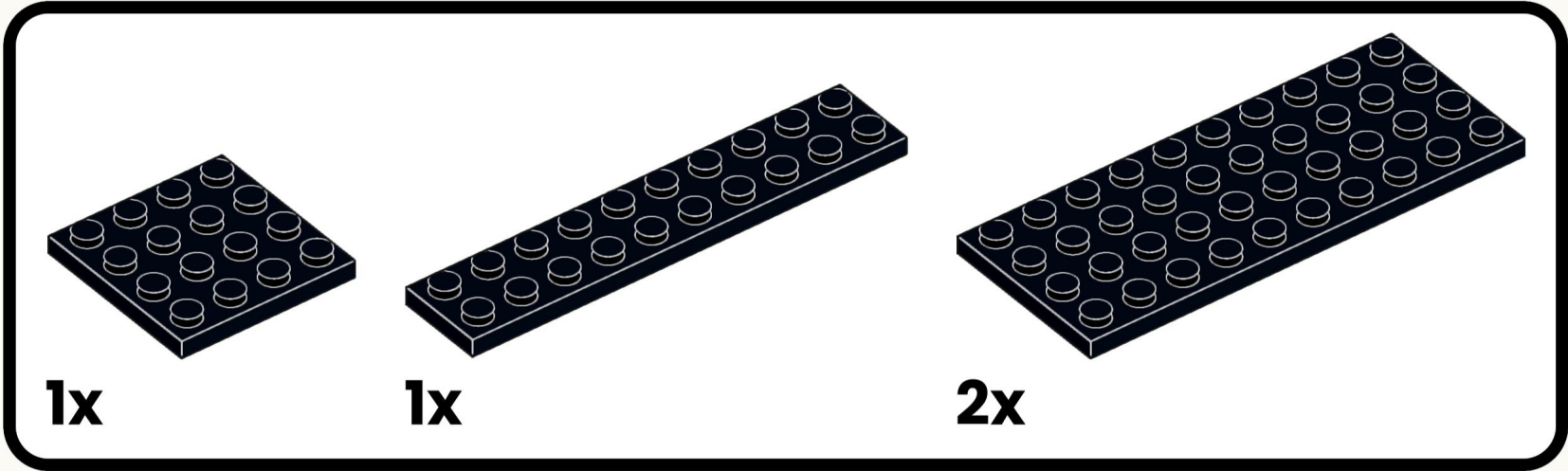
Veža dnes slúži ako múzeum a vyhliadka na Staré Mesto.

Michael's Gate is the only preserved medieval city gate of Bratislava and one of its oldest surviving structures.

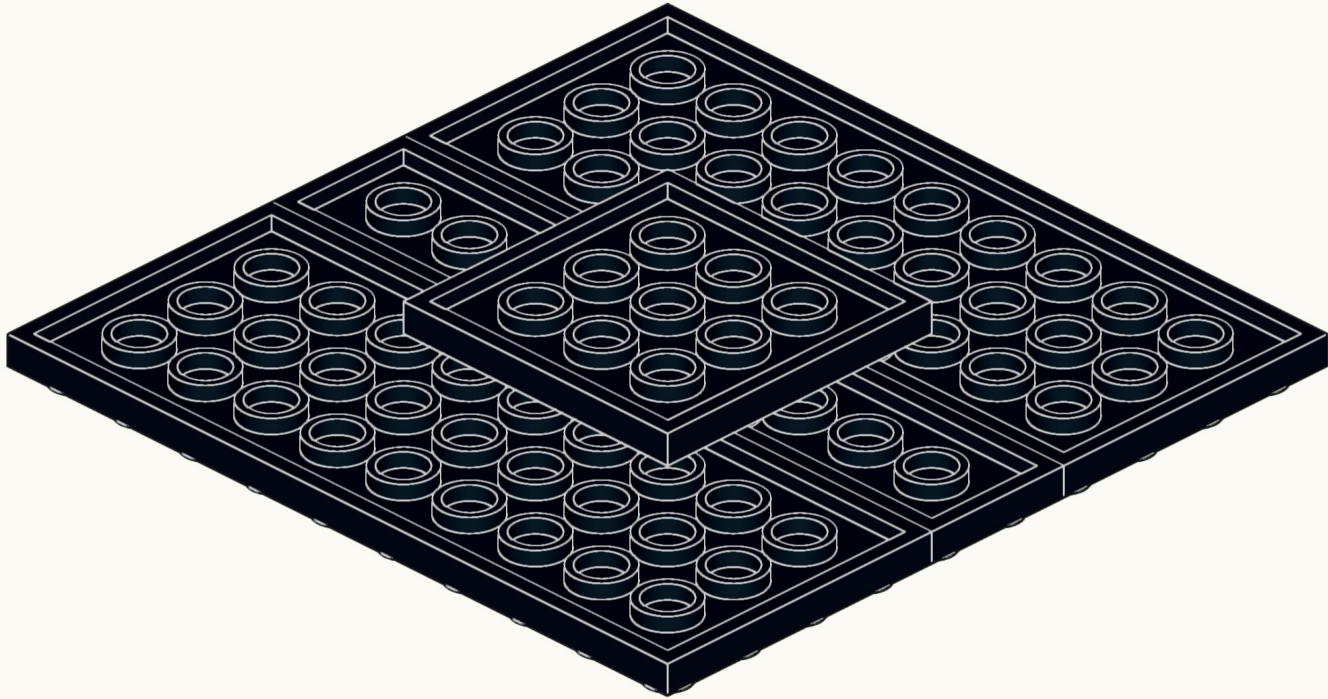
Built around 1300, it guarded the northern entrance to the fortified town and controlled access through walls, a moat, and a drawbridge.

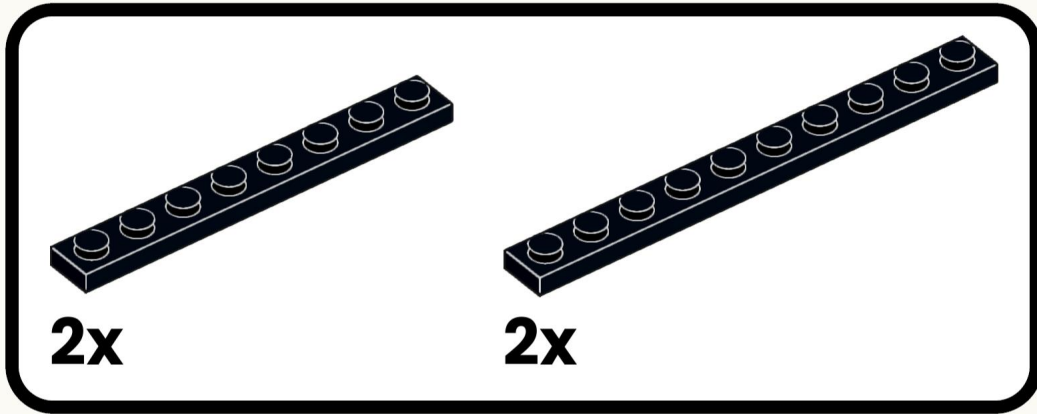
Its current Baroque form comes from an 18th-century reconstruction, when the tower was raised and crowned with a statue of Saint Michael defeating the dragon.

Today, the 51-meter tower houses a museum of medieval fortifications and offers views across the Old Town.

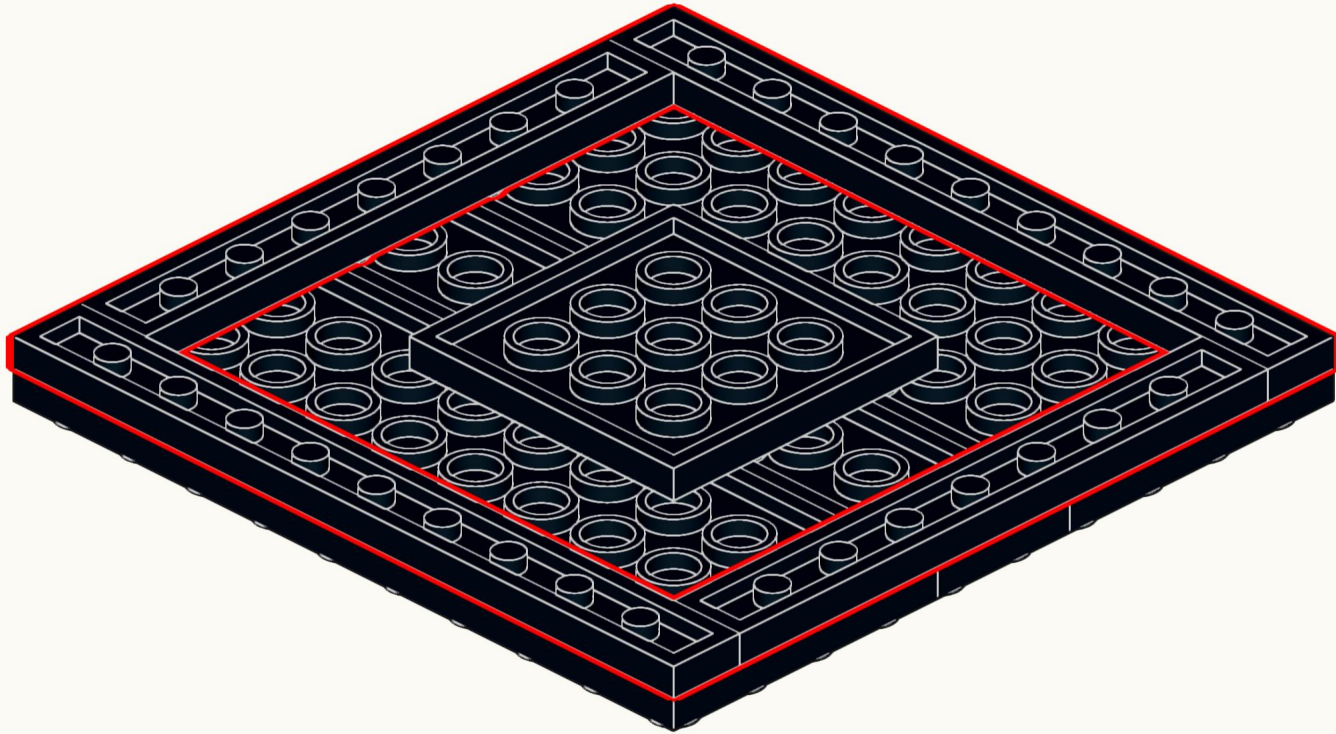


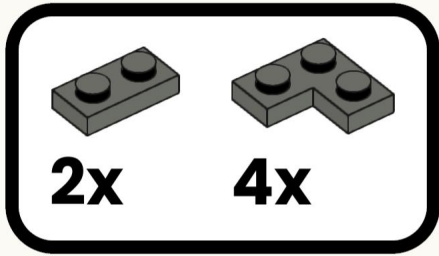
1



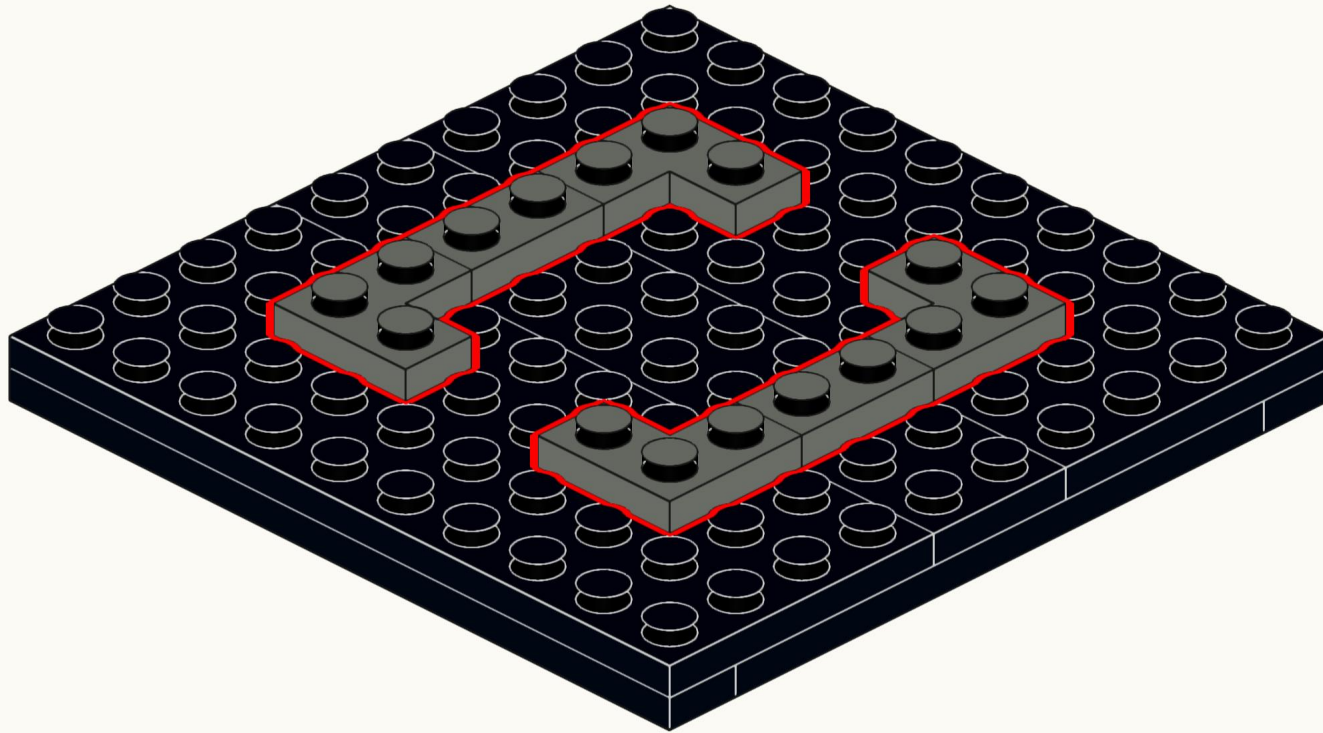


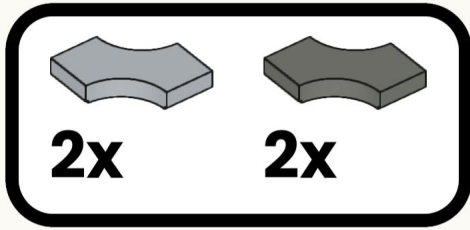
2



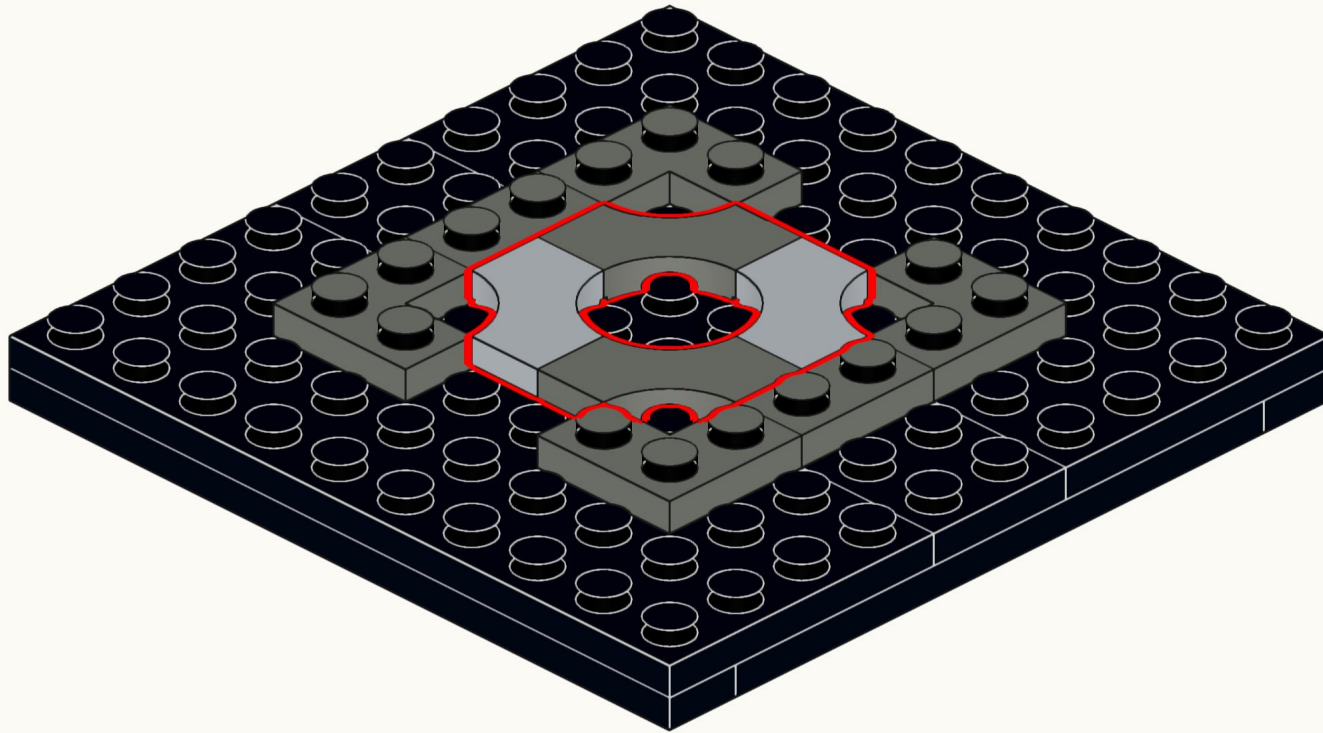


3



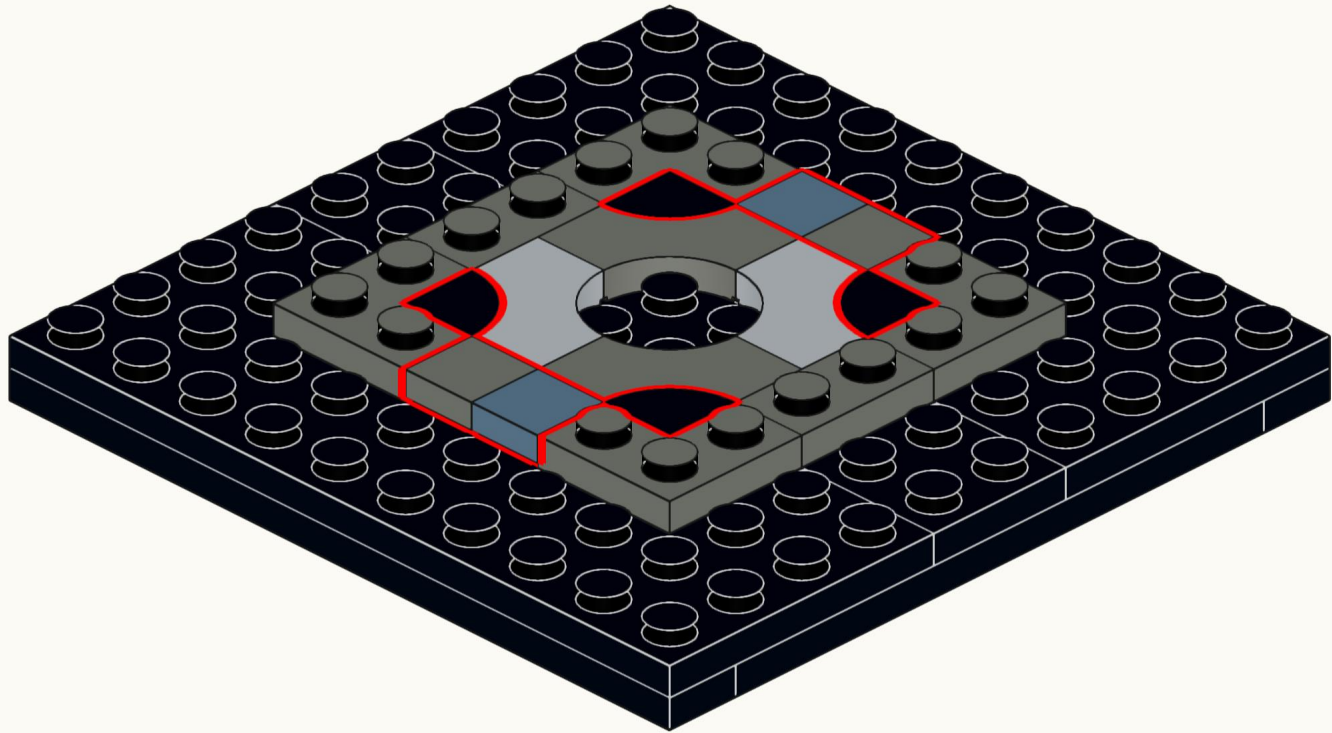


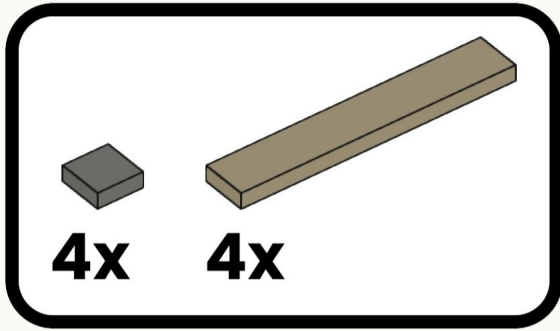
4



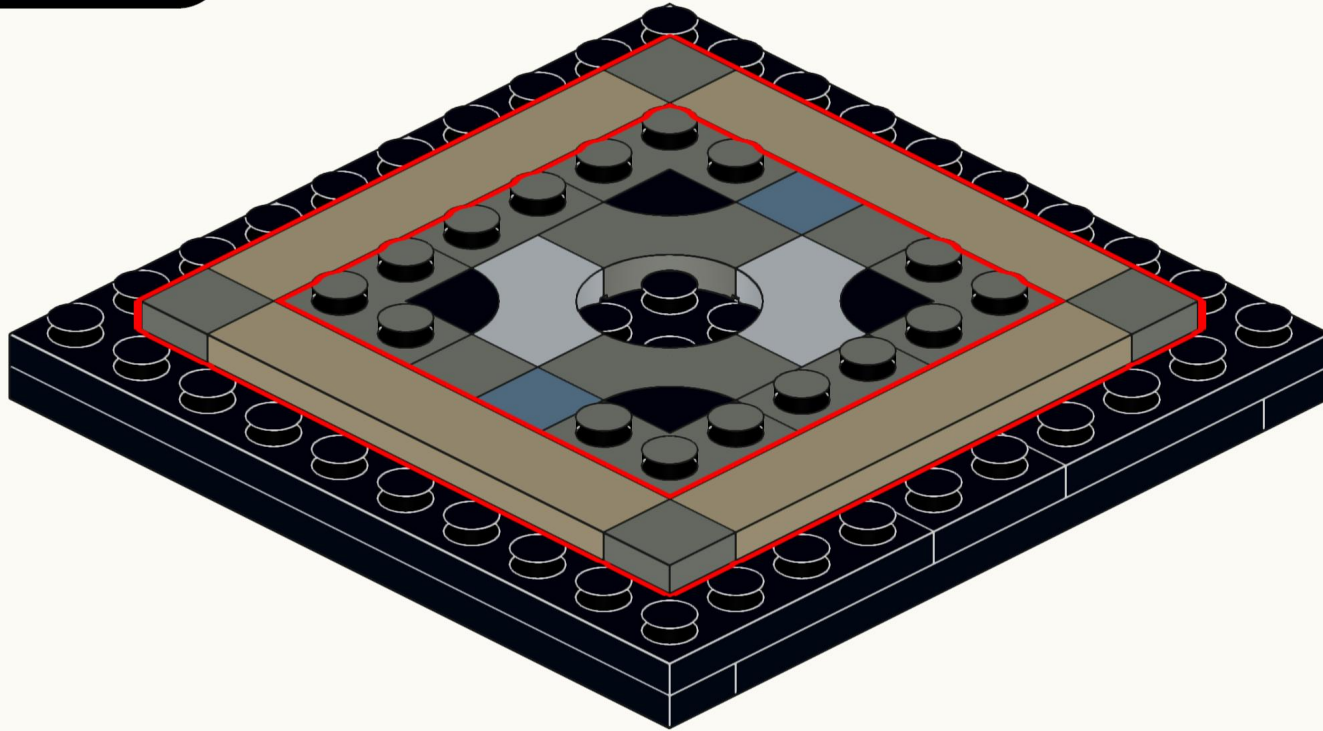
2x 2x 4x

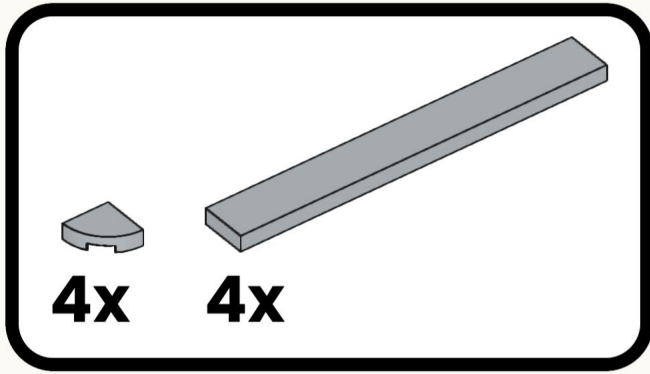
5



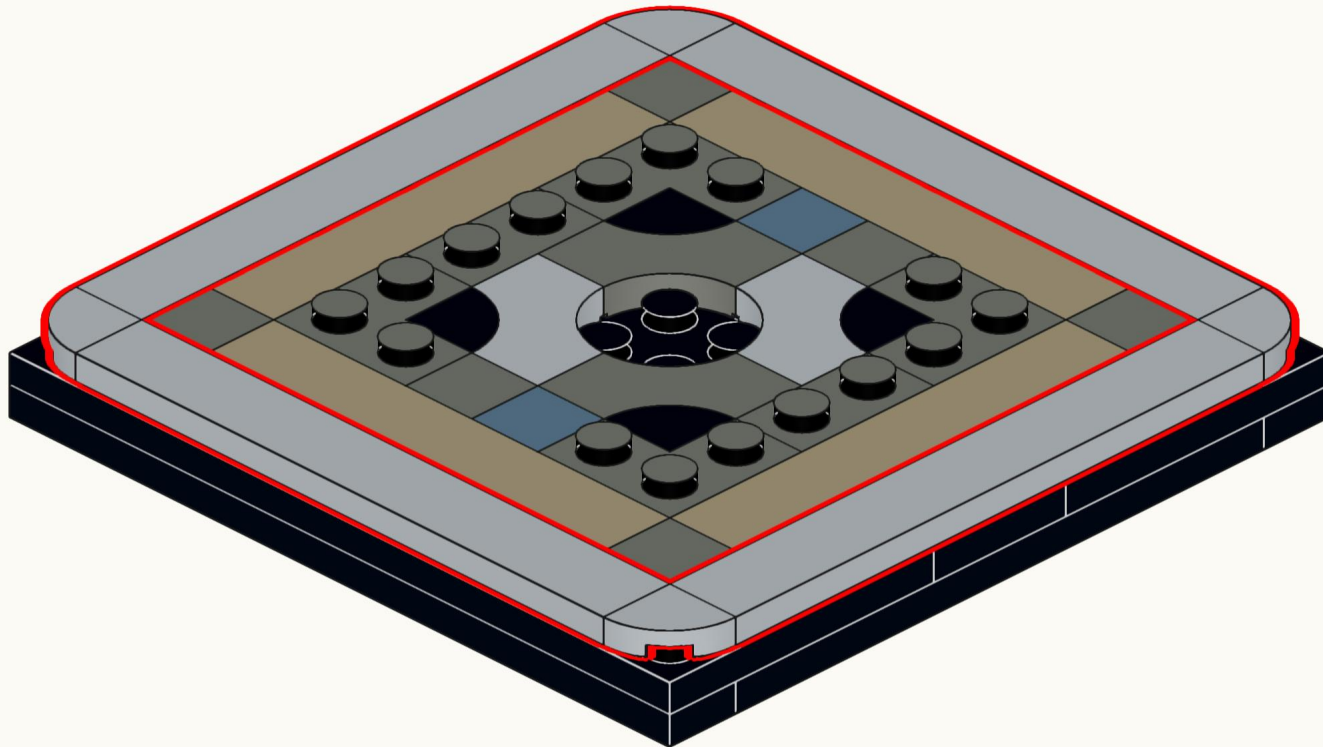


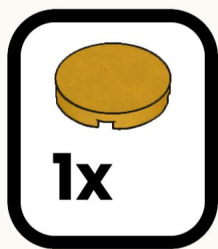
6



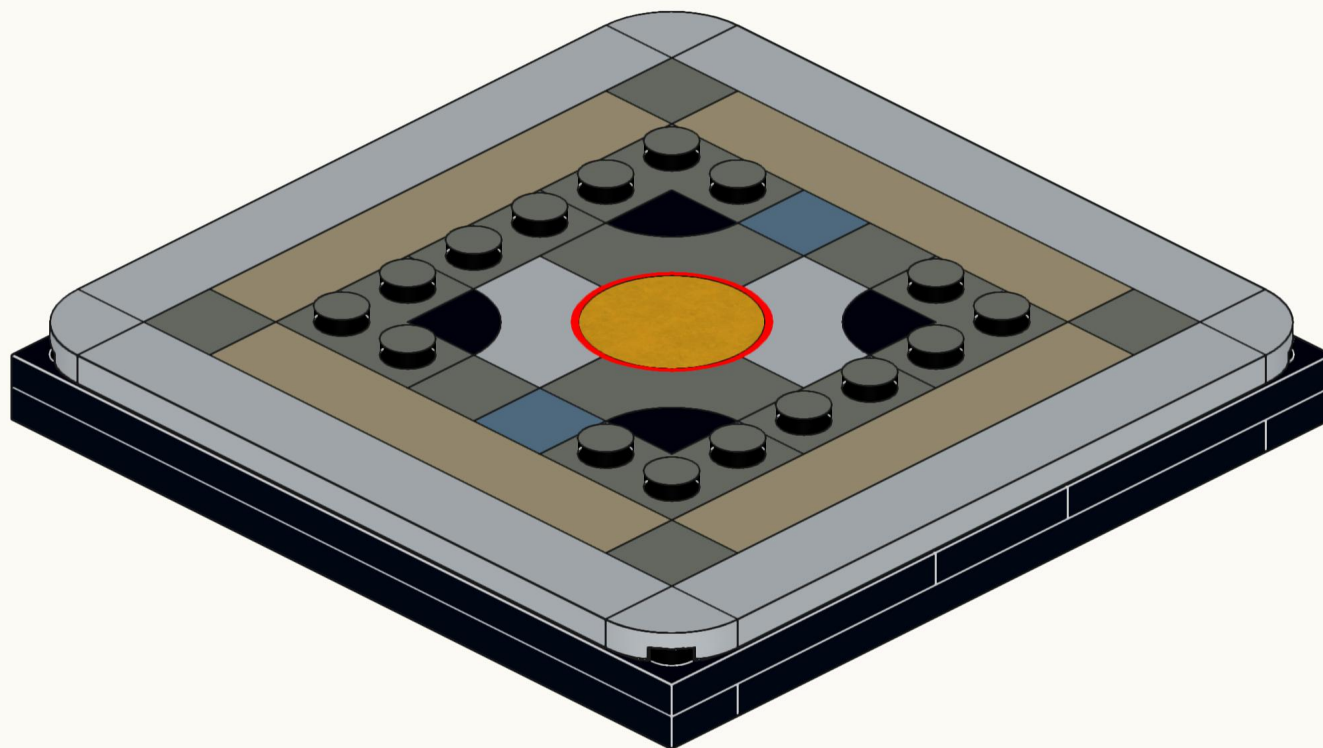


7



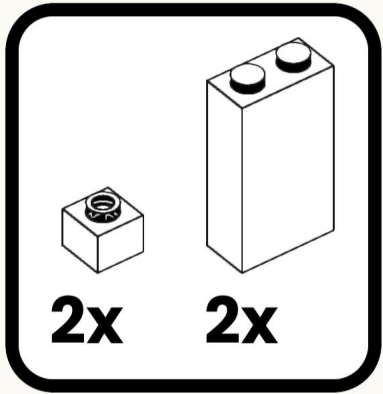


8

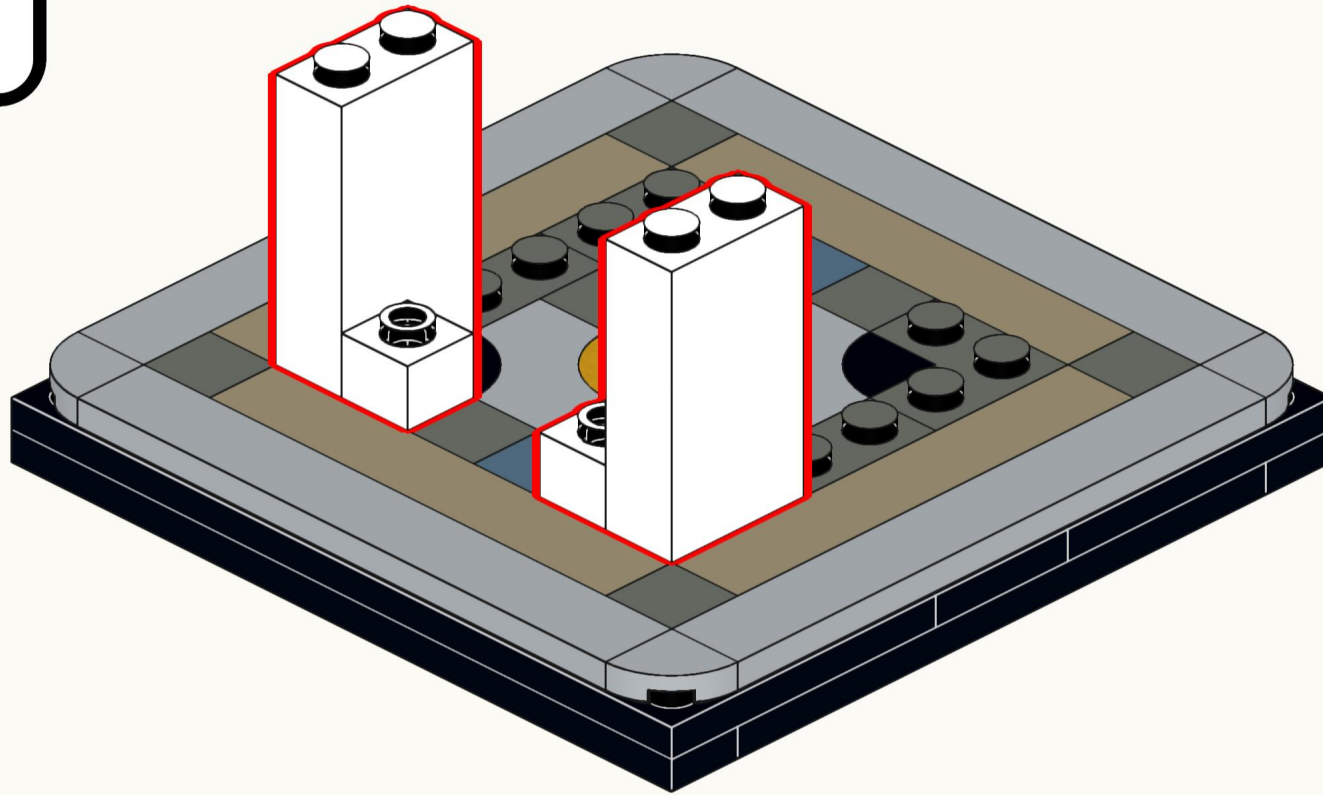


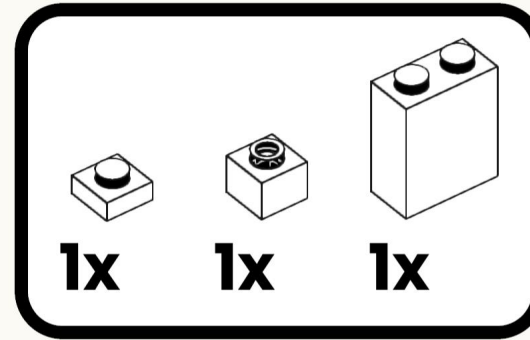
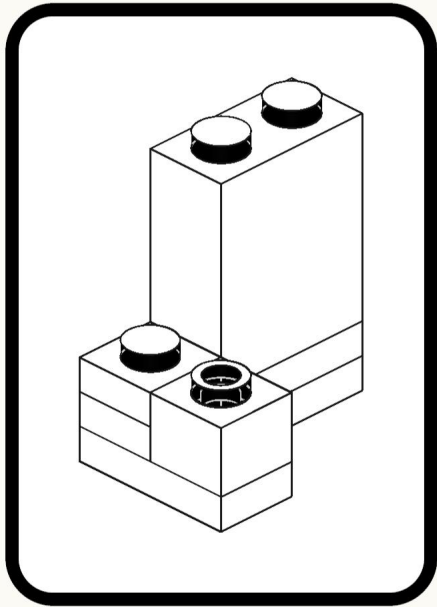
Pod bránou sa nachádza bratislavský „nultý kilometer“. Bronzový kompas v chodníku ukazuje svetové smery a vzdialenosti do hlavných európskych a svetových metropol. V tomto modeli je použitý zlatý disk, ktorý ho replikuje.

Beneath the gate lies Bratislava's "zero kilometre" marker. A bronze compass in the pavement showing world directions and distances to major European and global capitals. A golden disc is used to replicate it in this model.

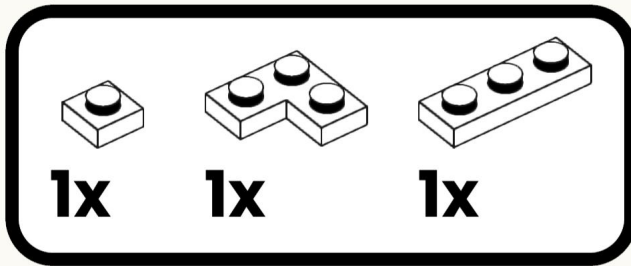


9

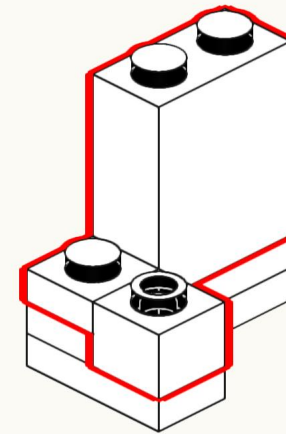
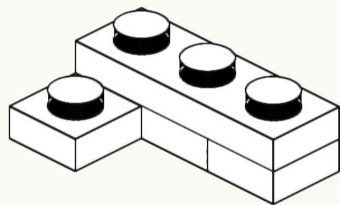




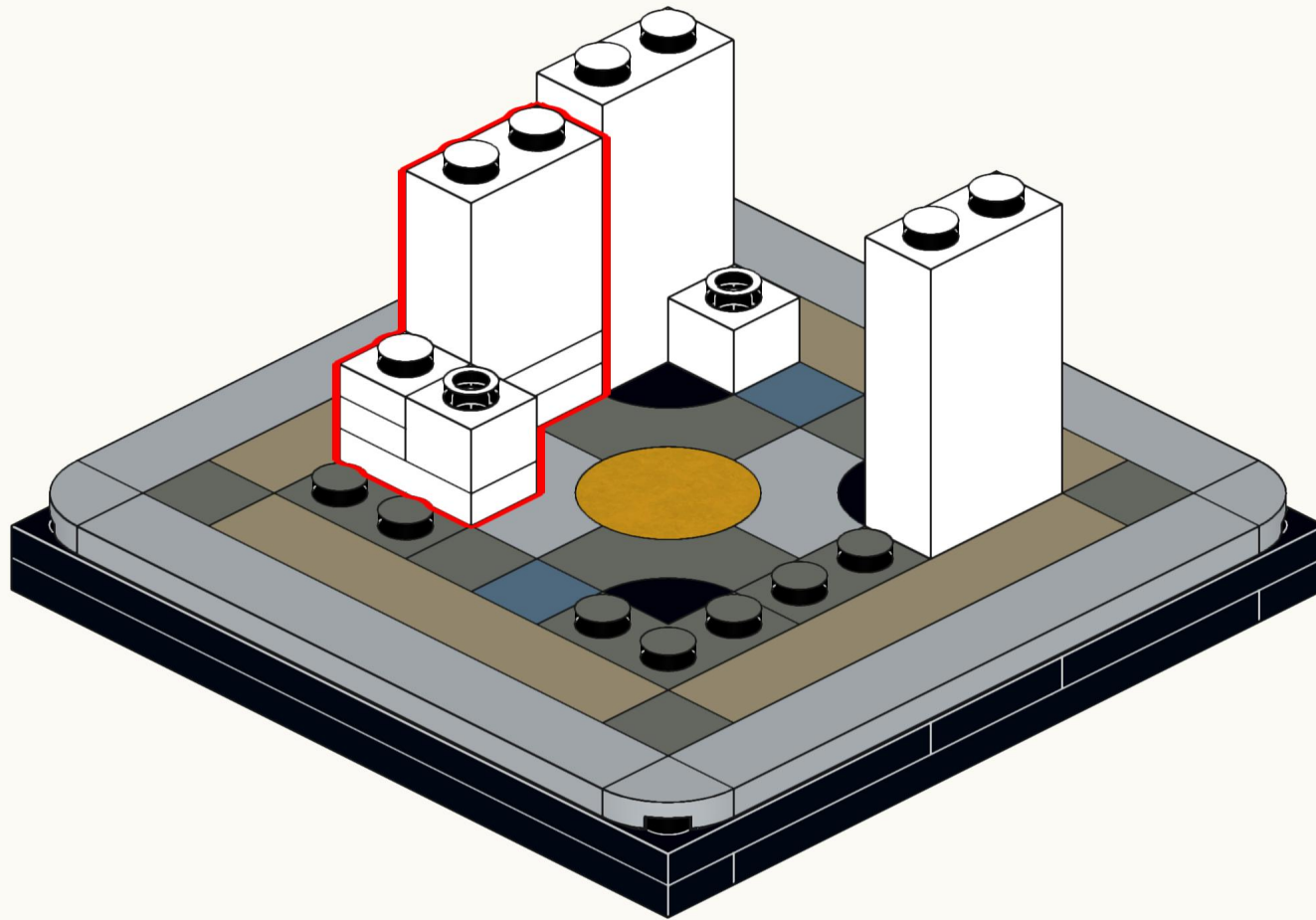
11

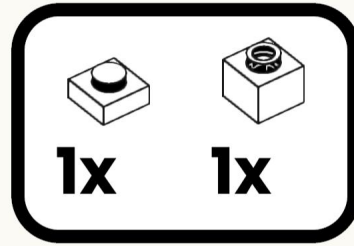
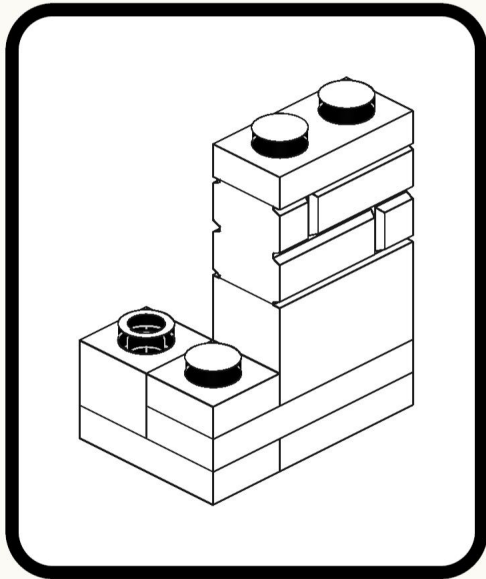


10

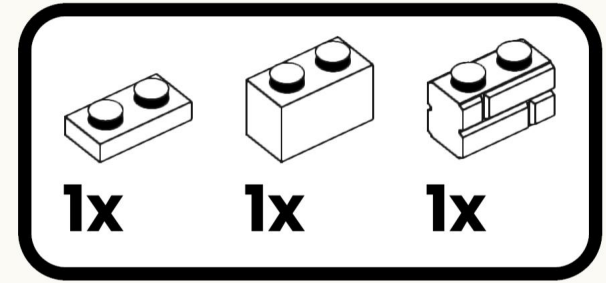


12

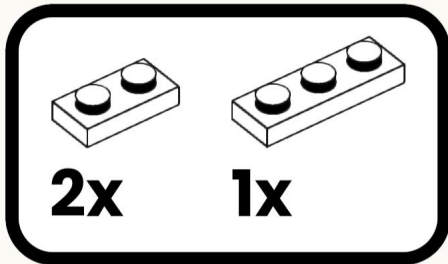




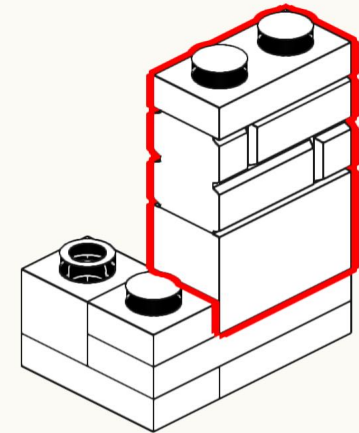
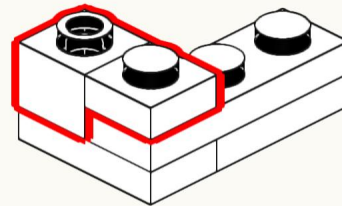
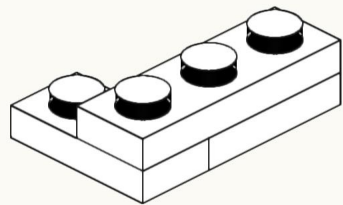
14



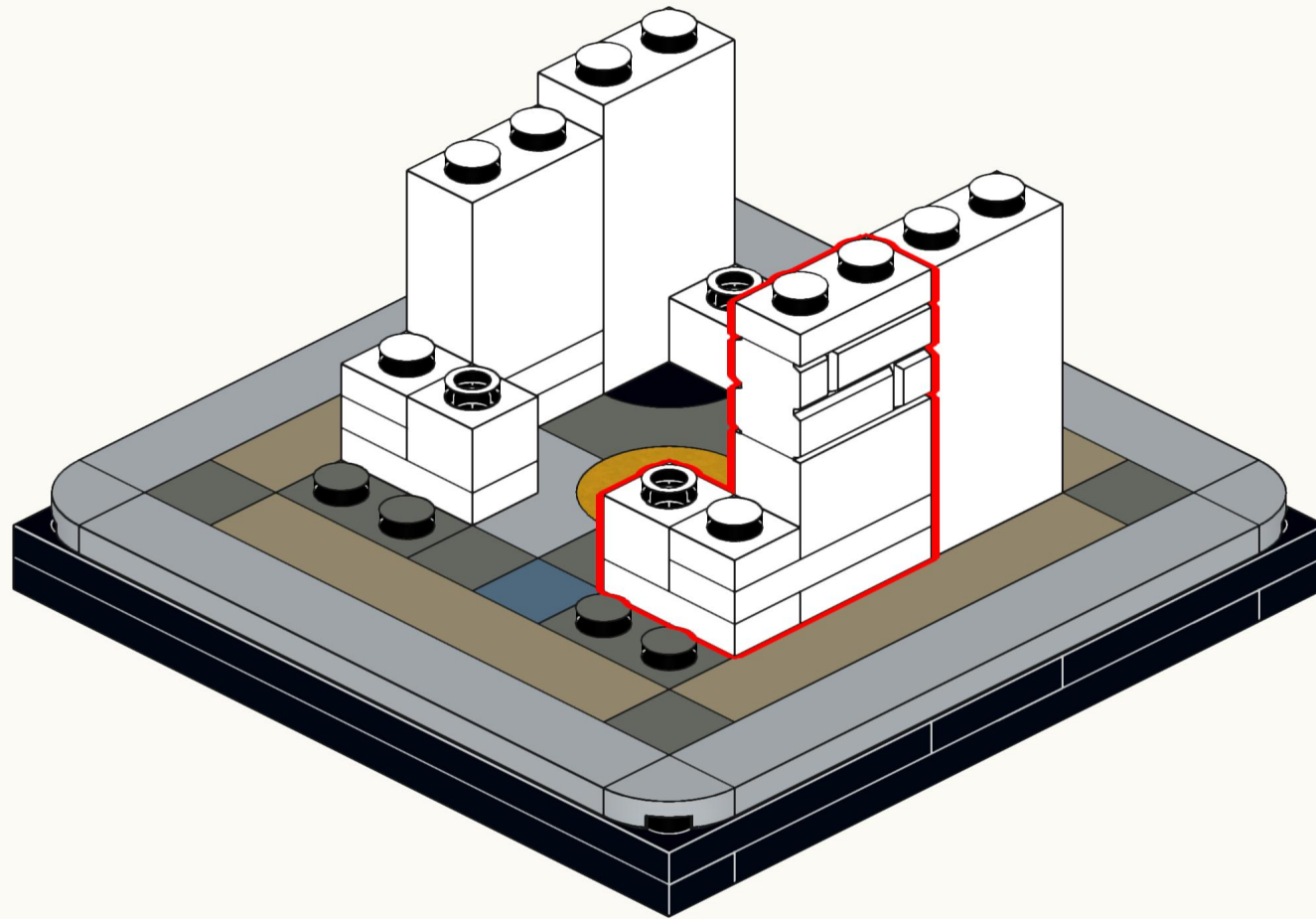
15

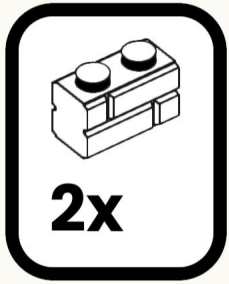


13

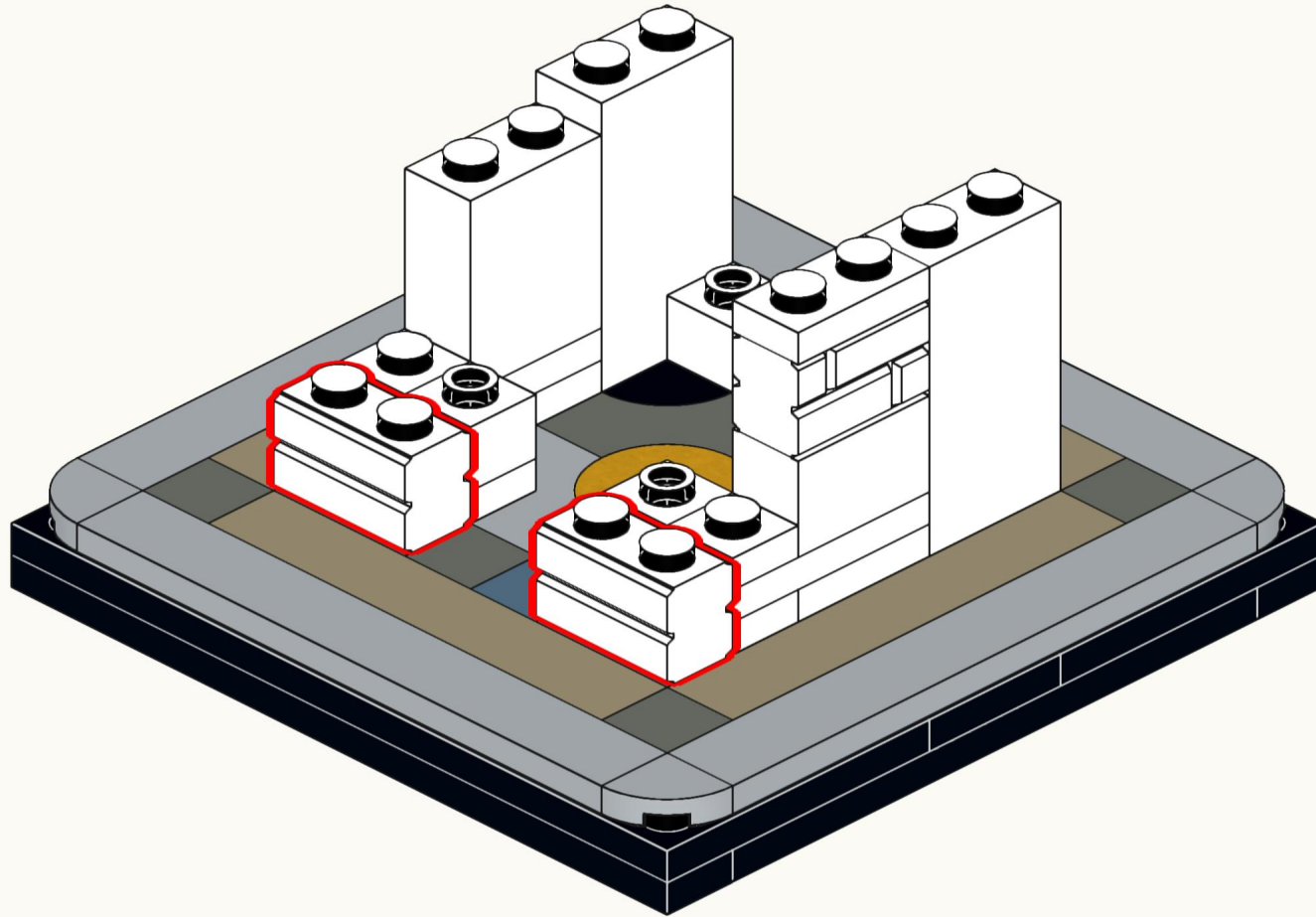


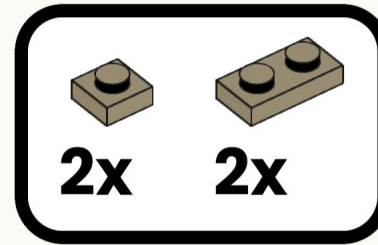
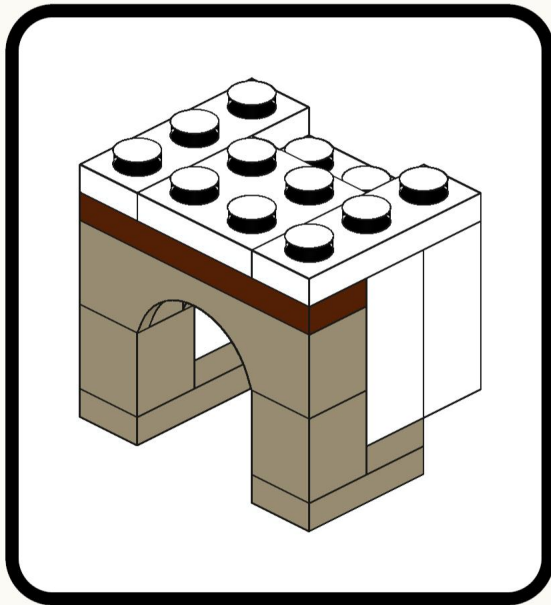
16



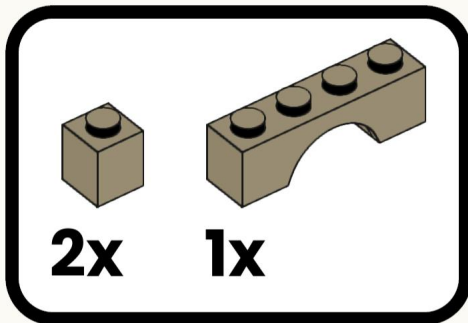


17

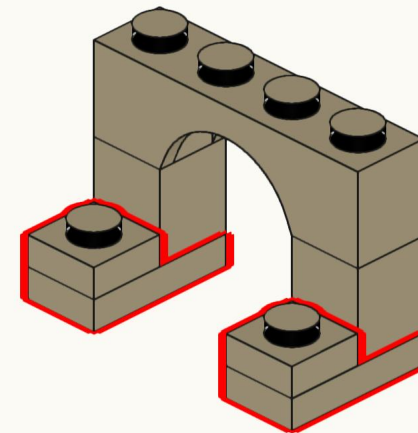
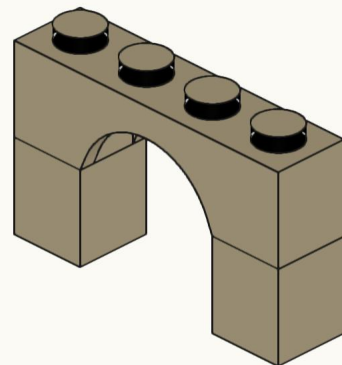




19

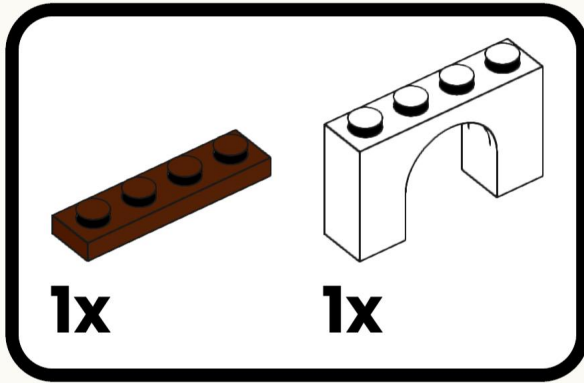


18

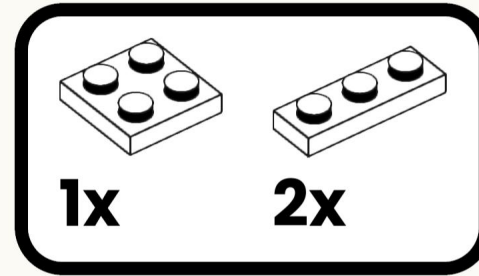
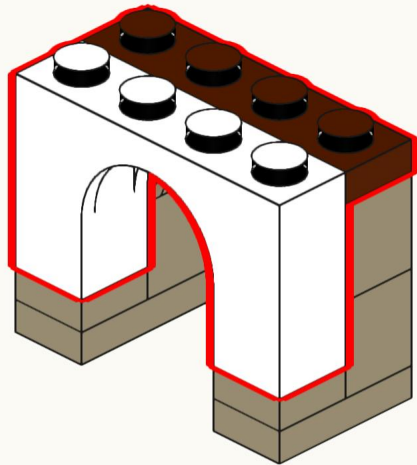


Brána bola niekoľkokrát prestavaná, niektoré stredoveké prvky však zostali zachované, vrátane kamenných oblúkov nad hlavným vchodom.

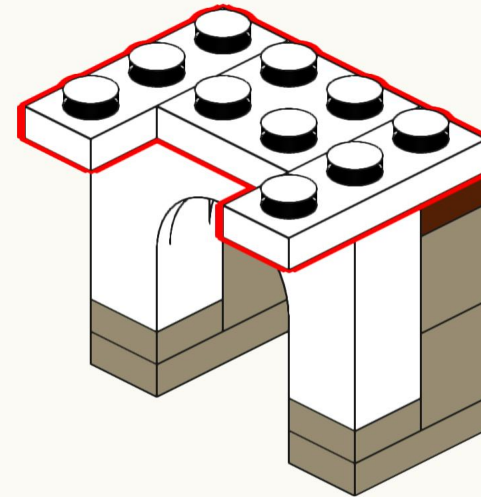
Although the gate was rebuilt several times, some medieval elements remain original, including the stone arches above the main entrance.

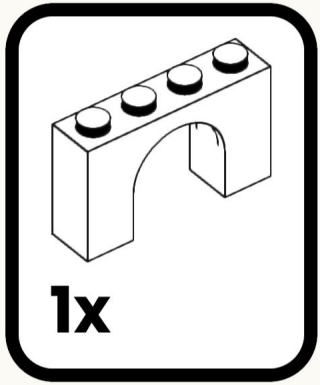


20

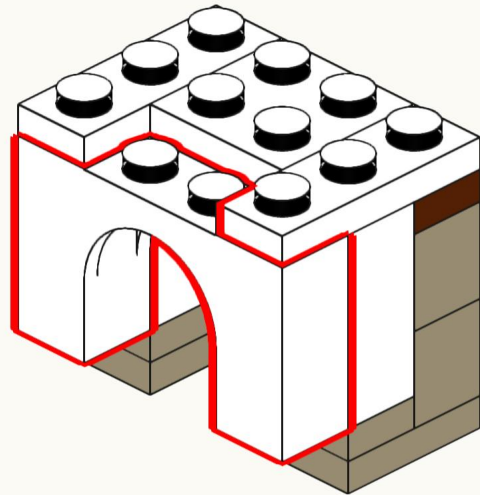


21

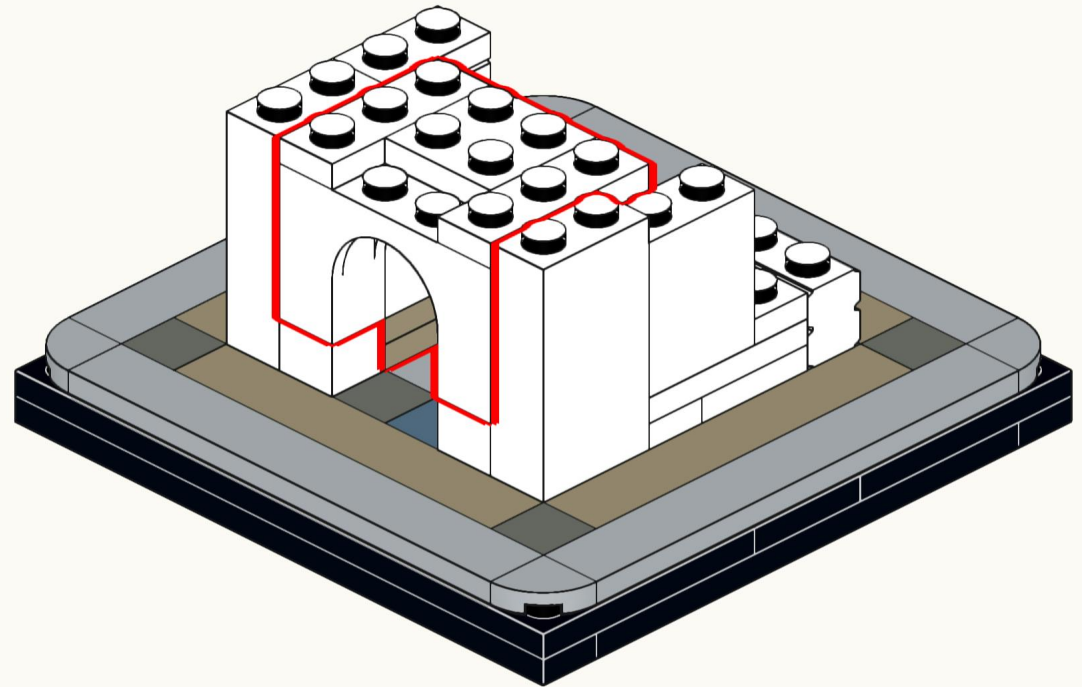


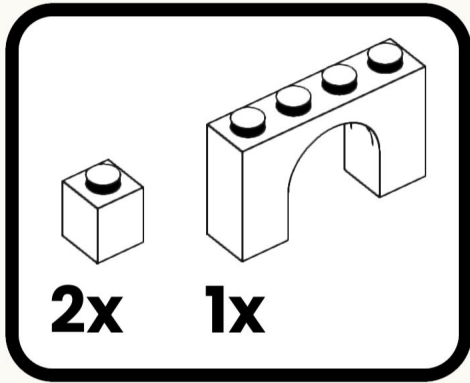


22

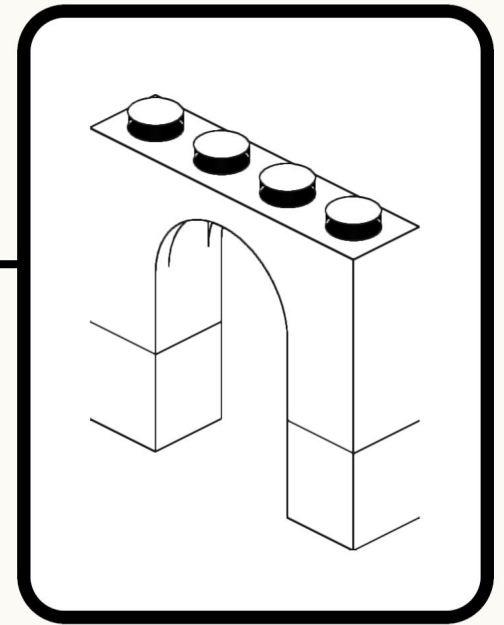
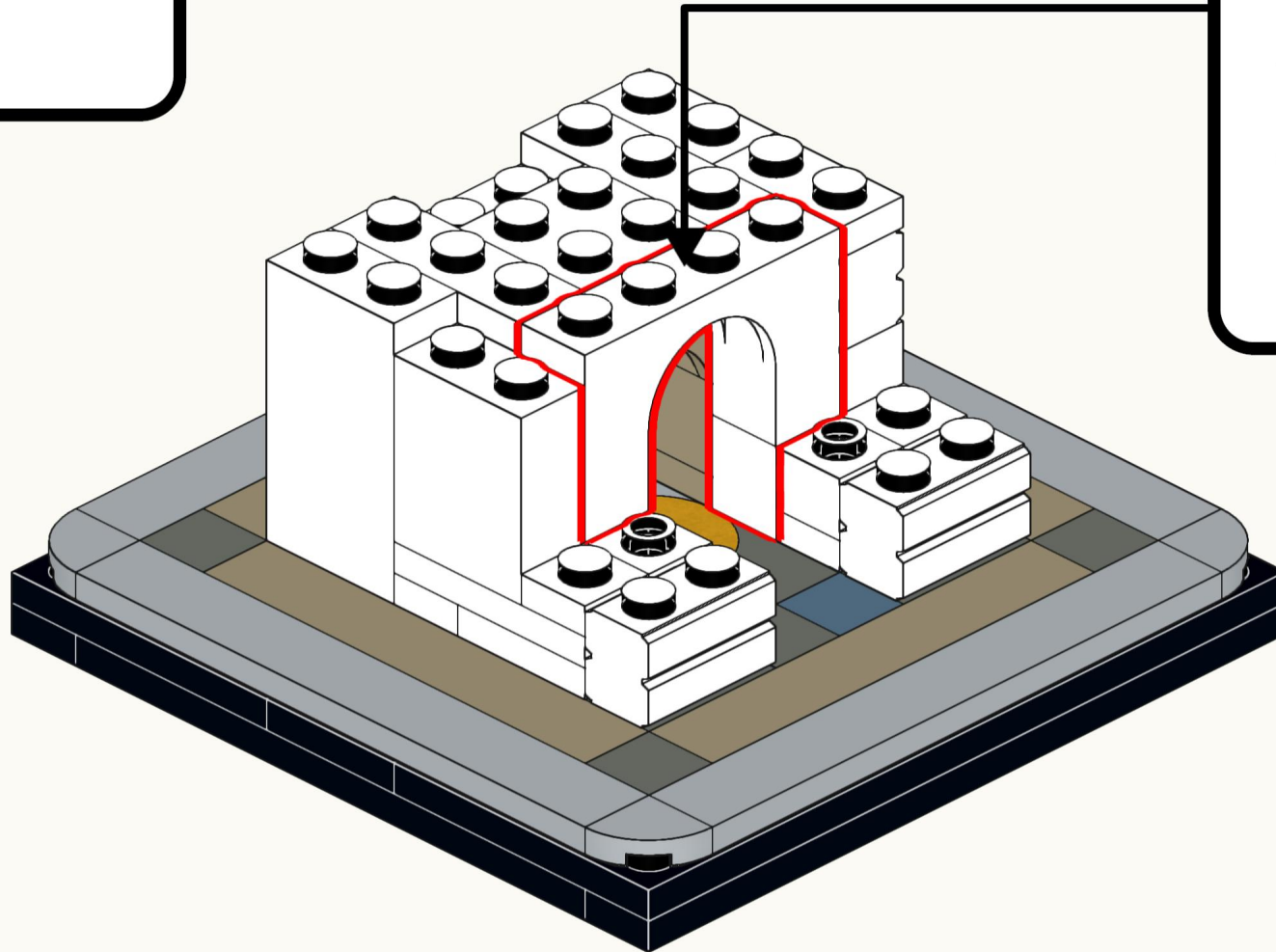


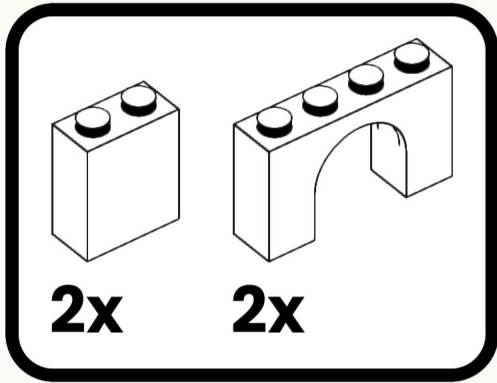
23



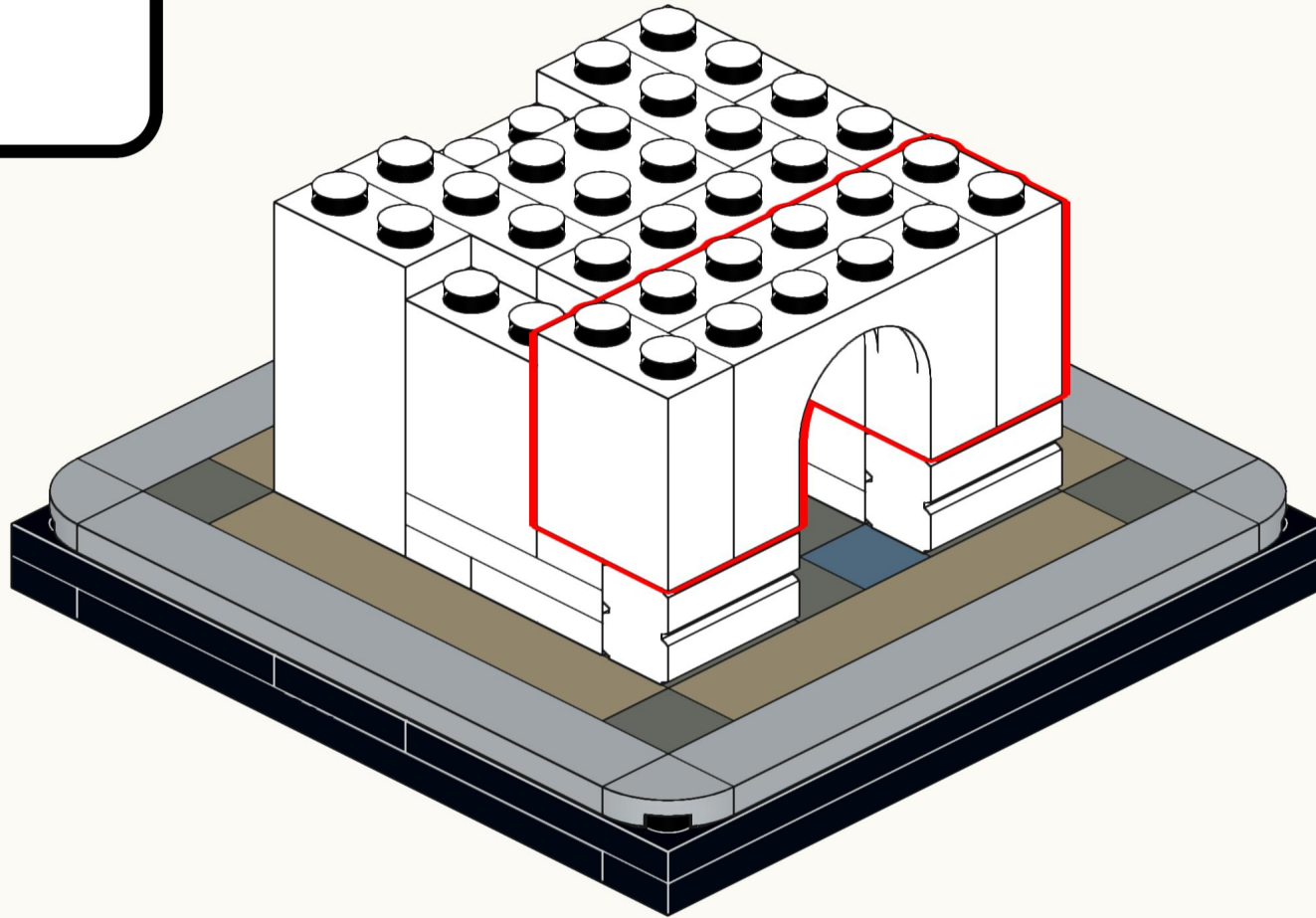


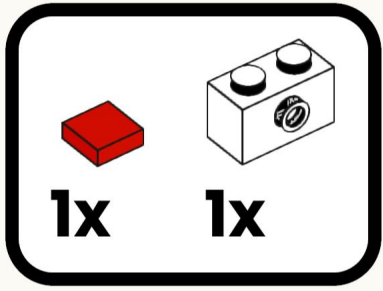
24



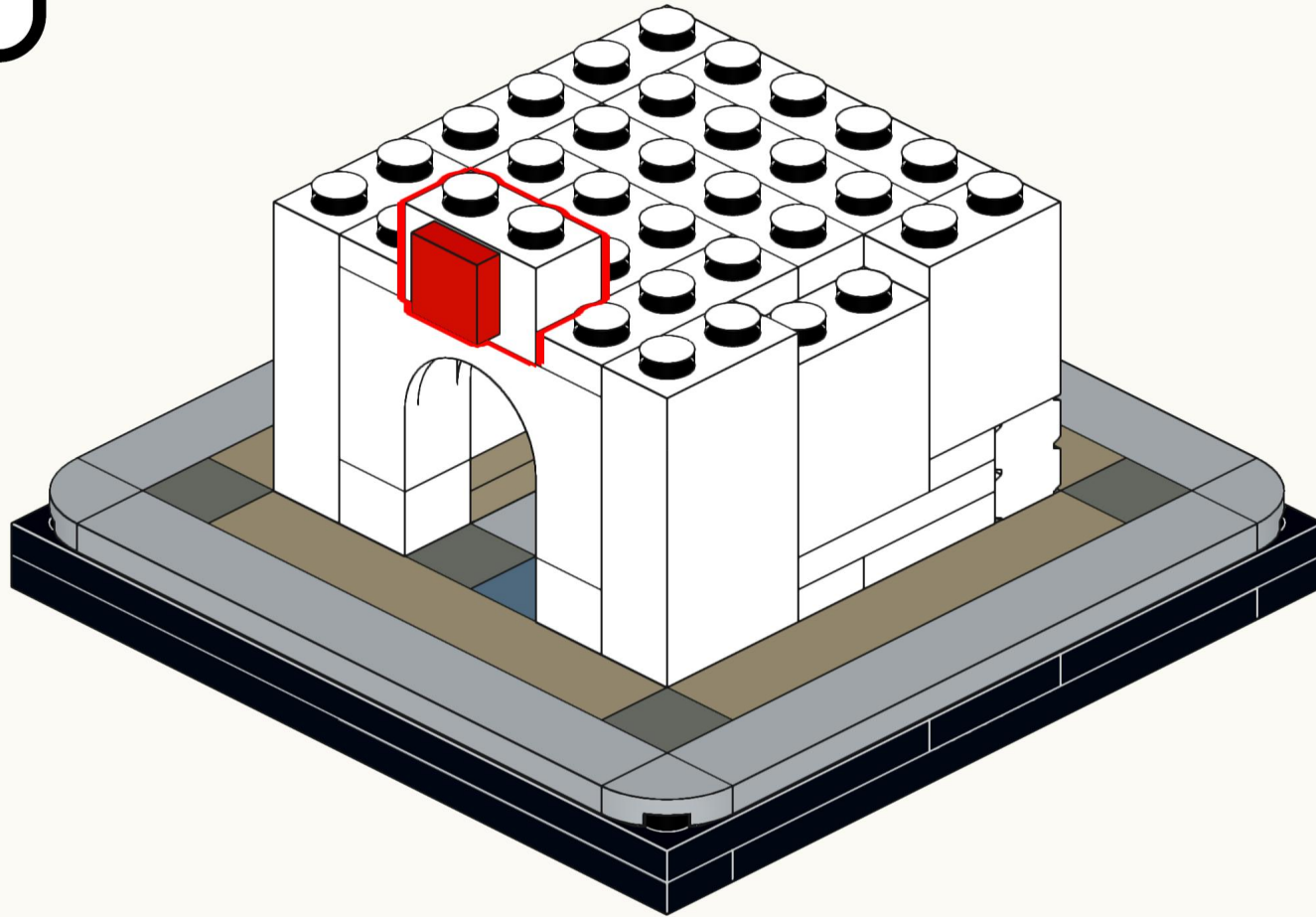


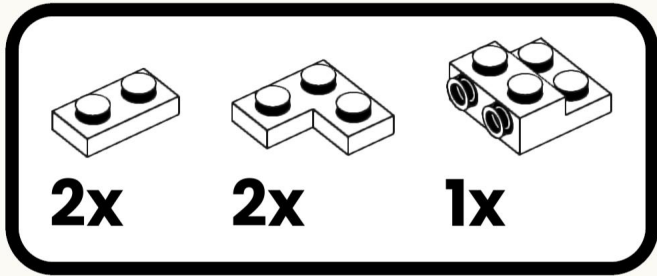
25



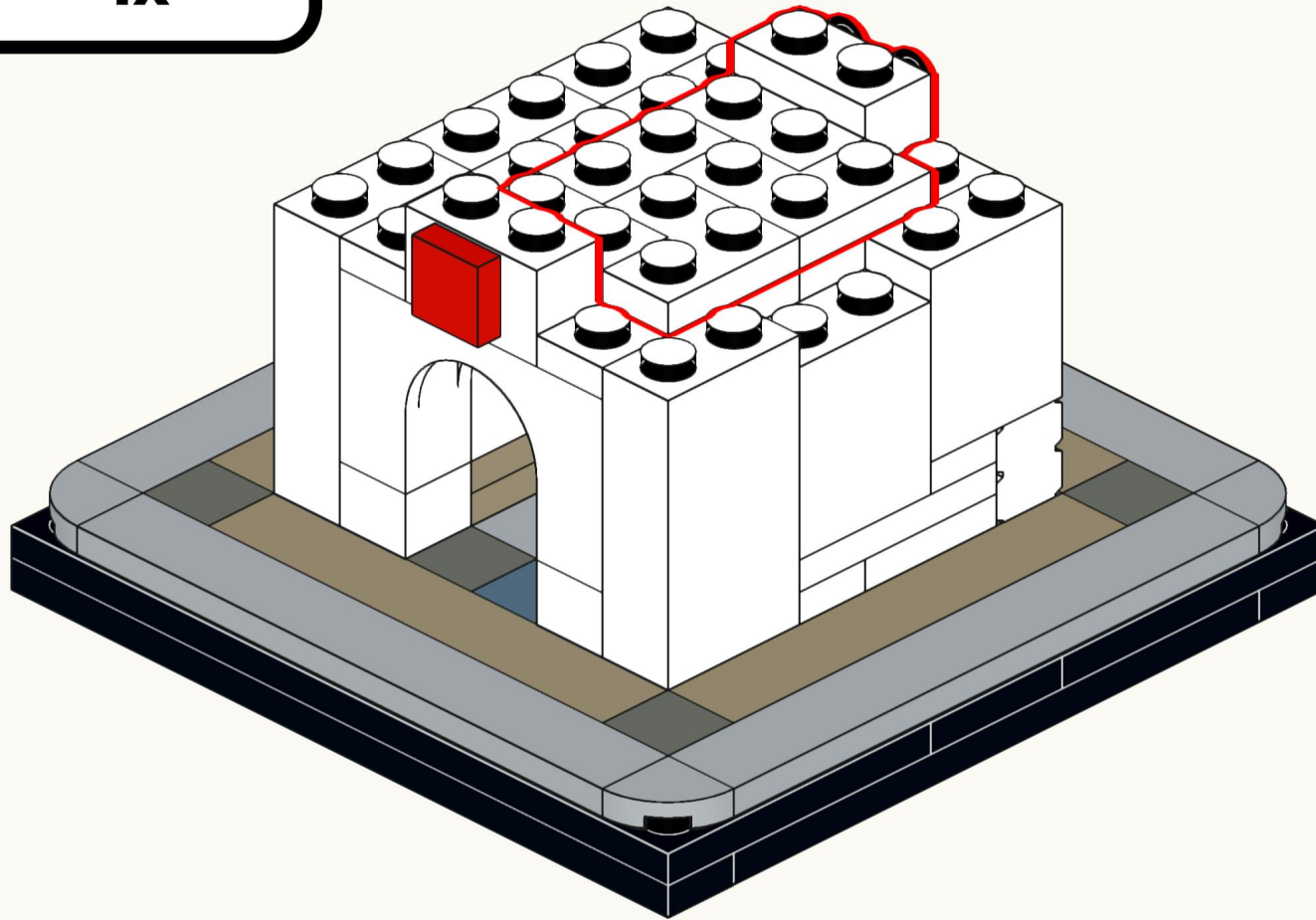


26





27

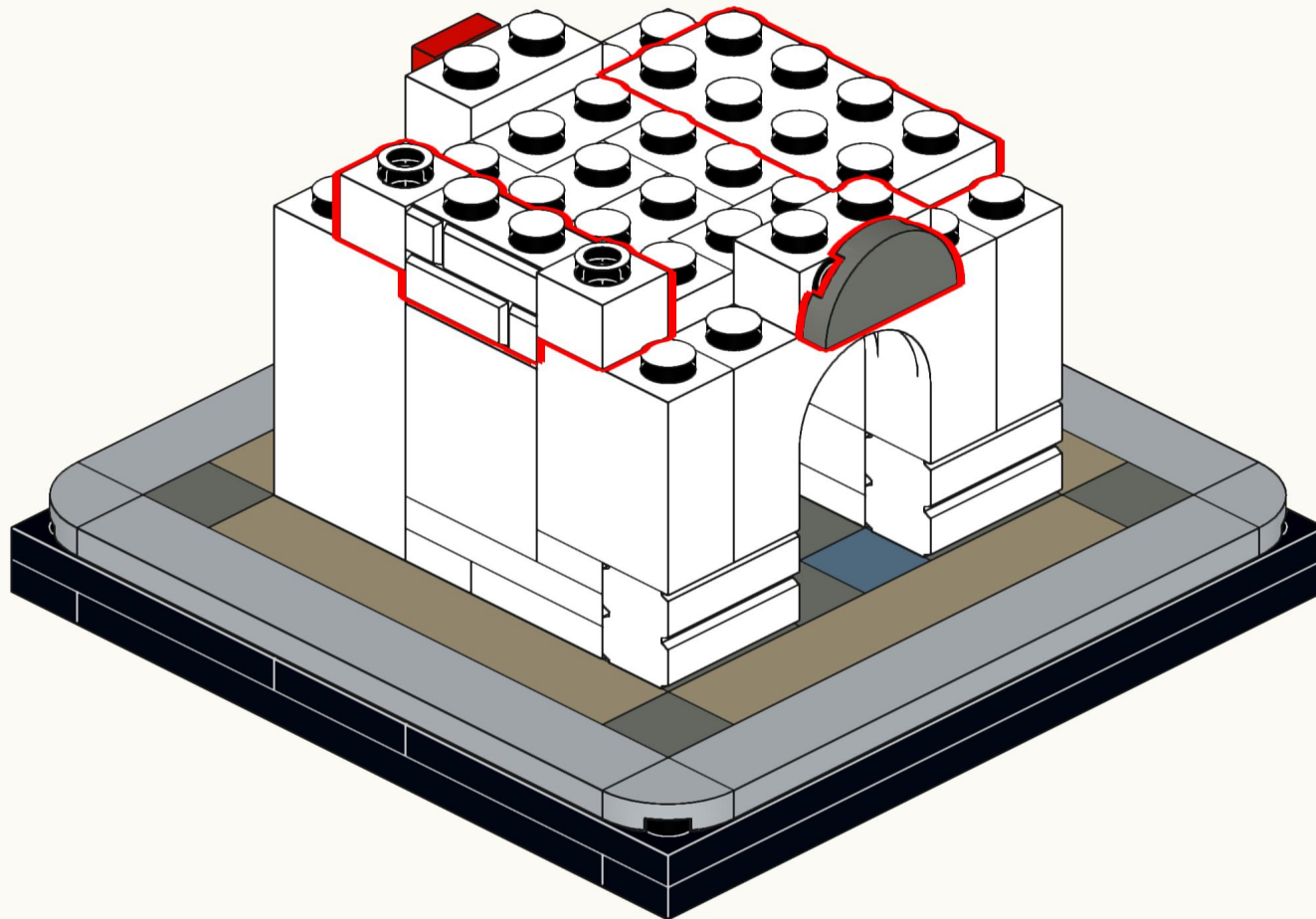


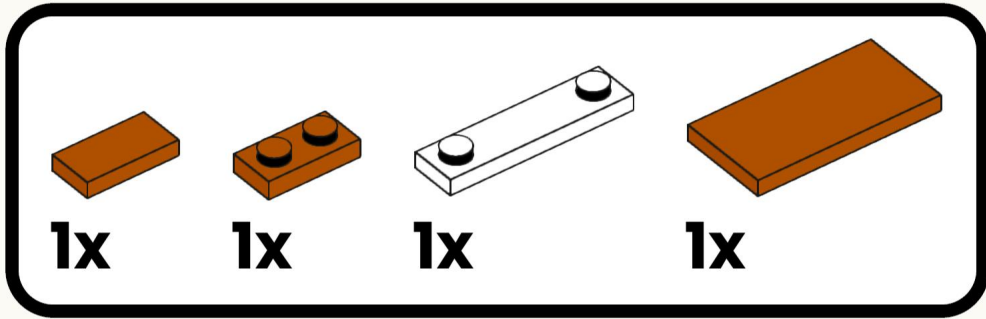


2x 1x 1x 1x

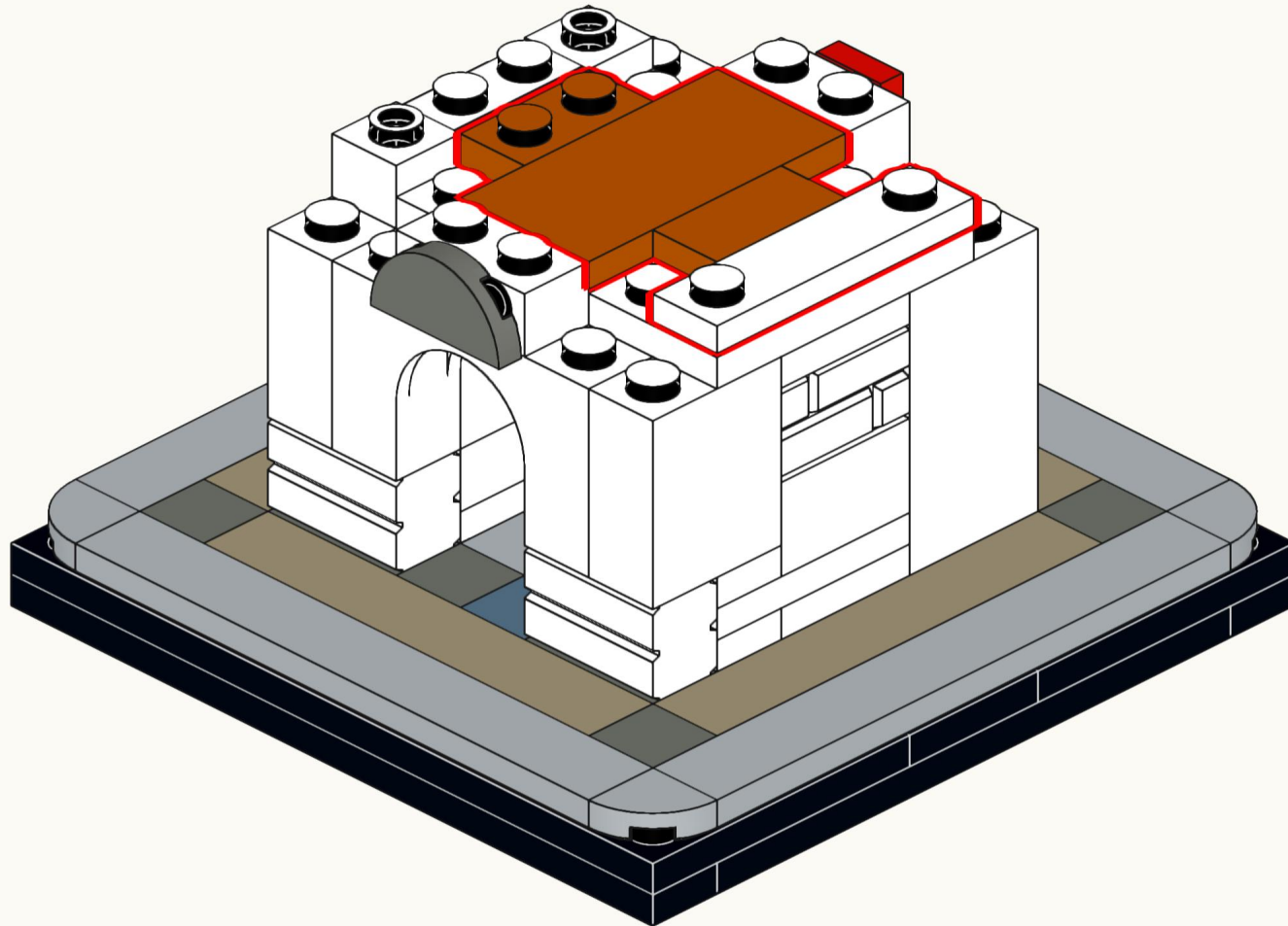
A rounded rectangular box containing four items: a white 1x1 brick with a hole, a grey 1/2 curved piece, a white 1x2 brick with a hole, and a white 1x6 brick with six holes. Below each item is its quantity: 2x, 1x, 1x, and 1x respectively.

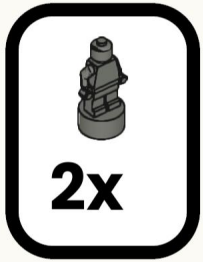
28



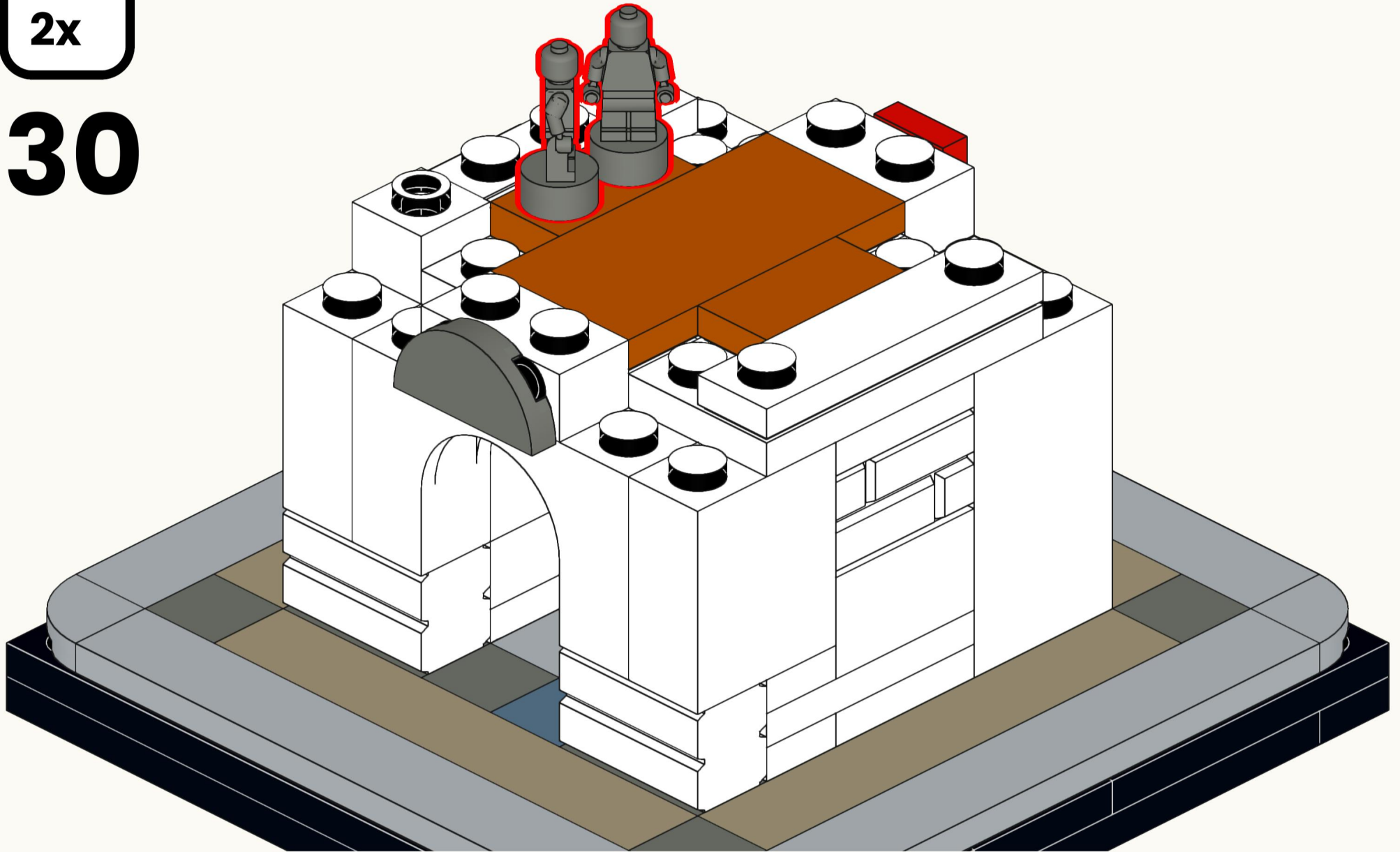


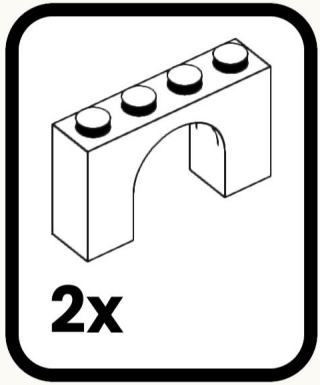
29



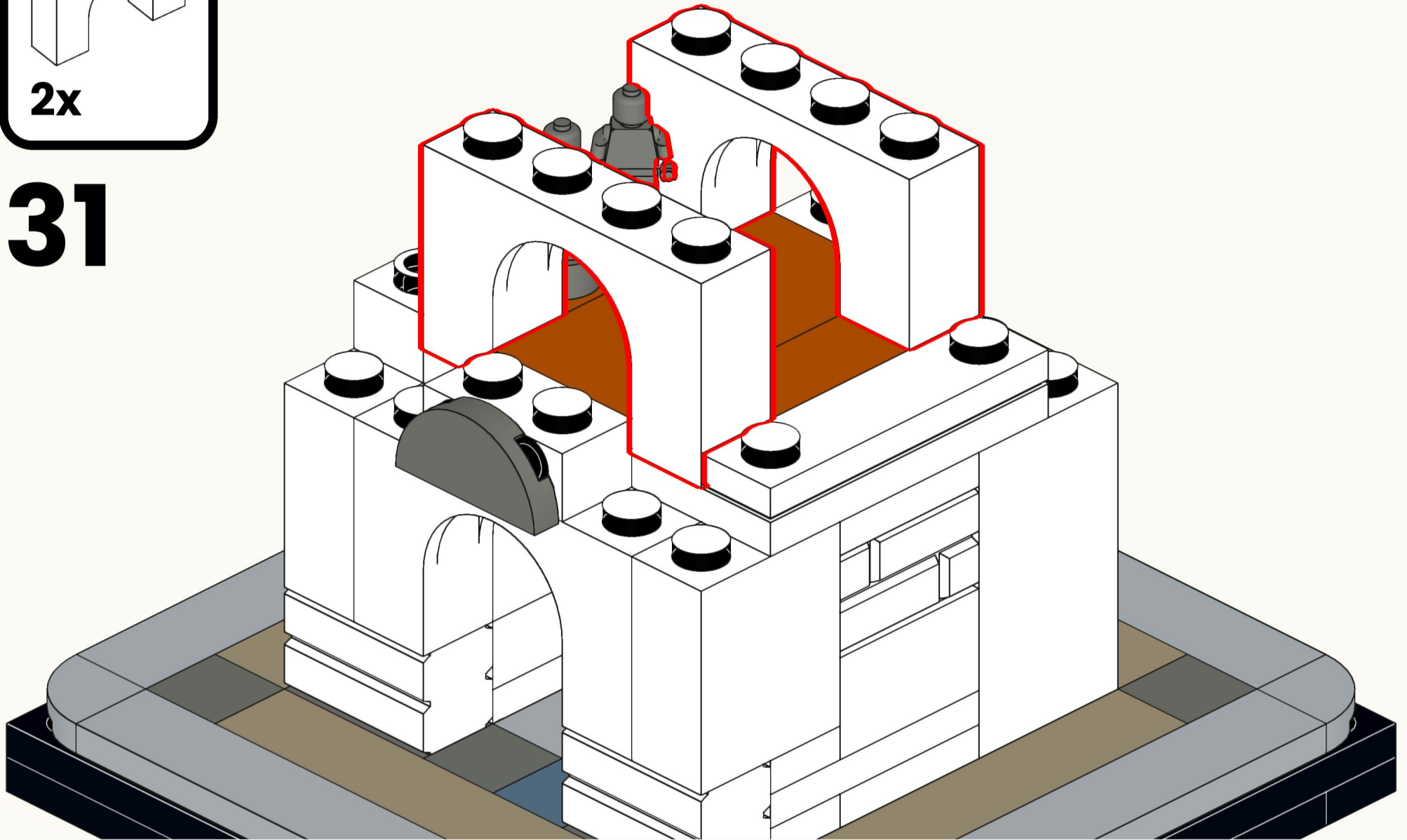


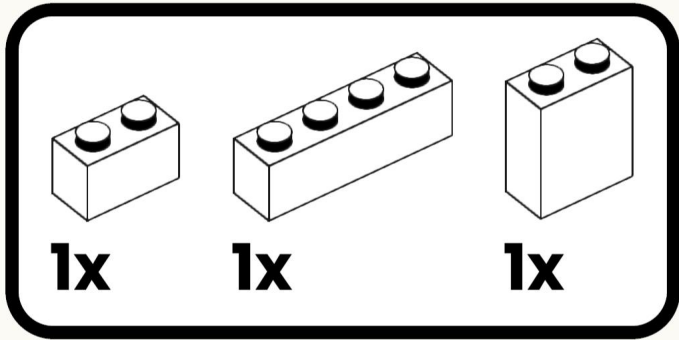
30



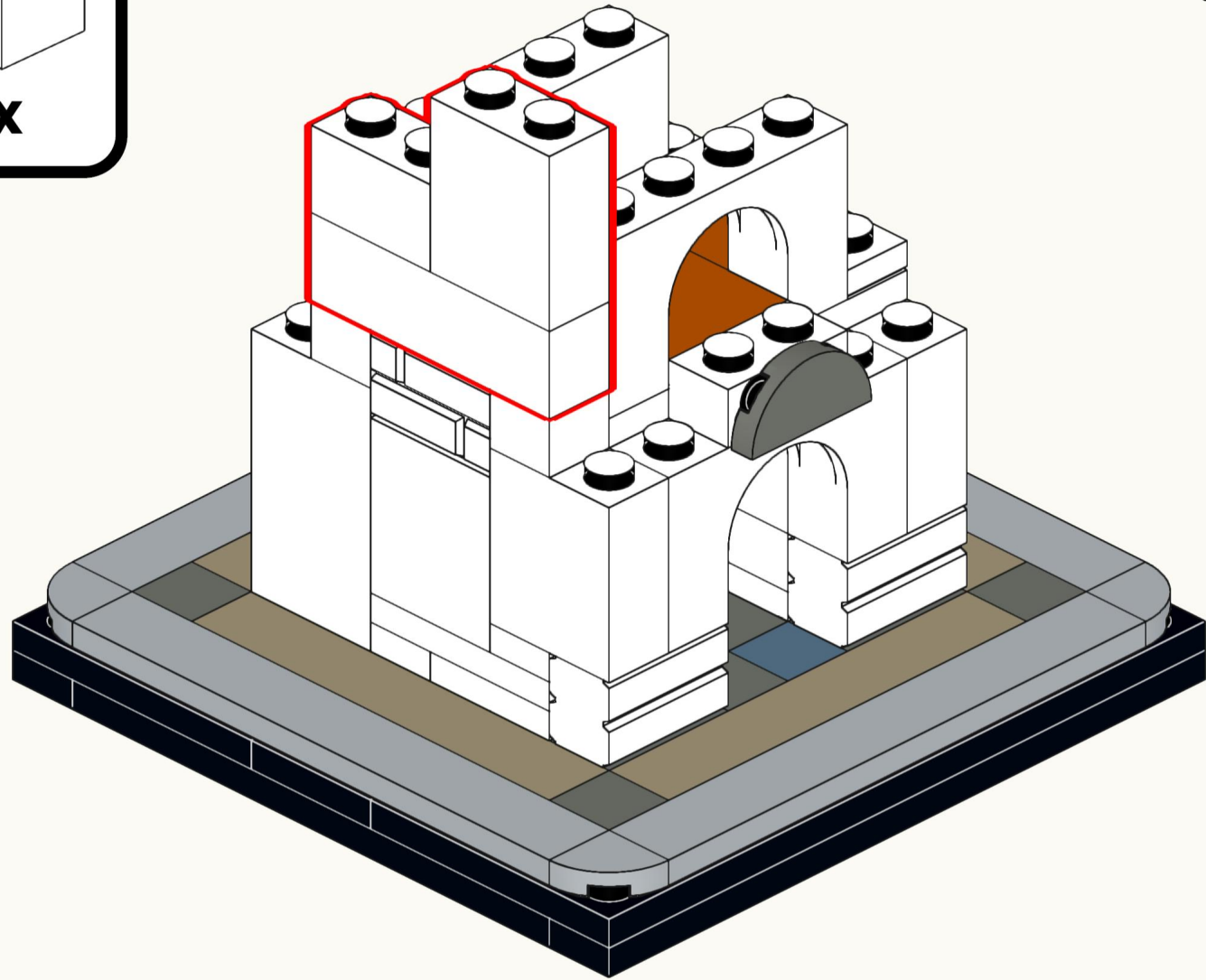


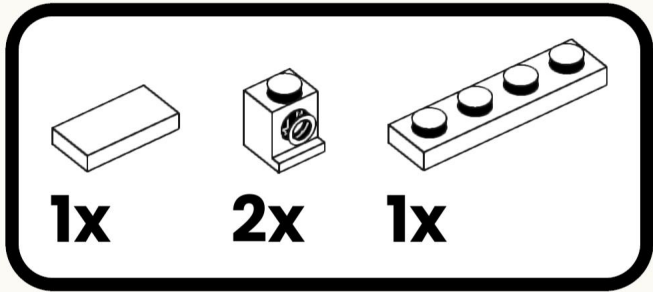
31



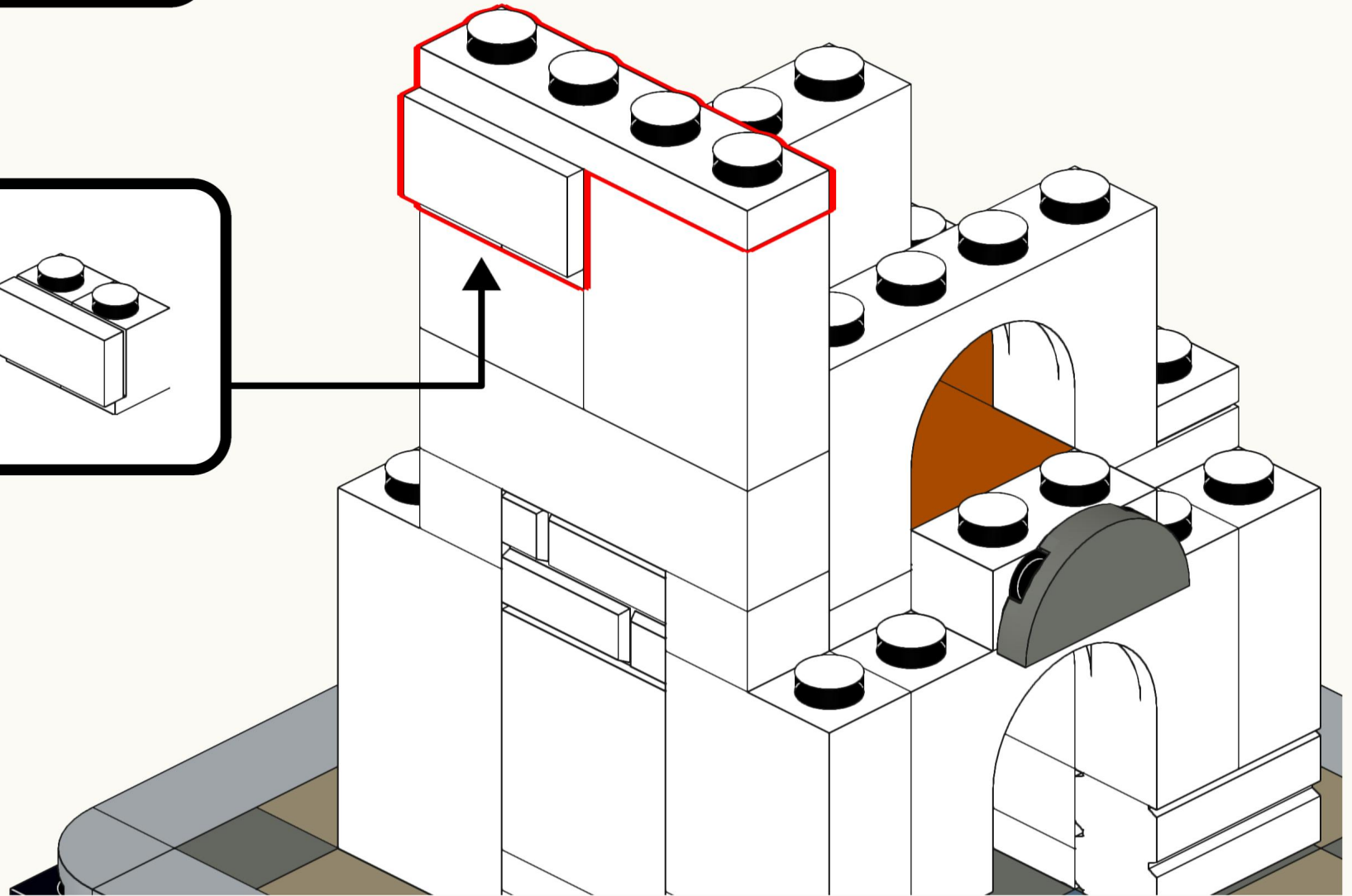
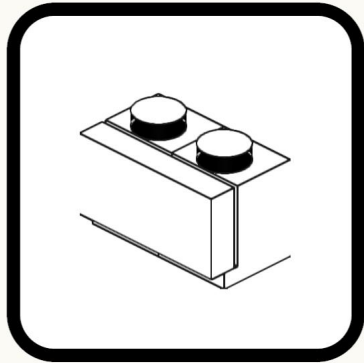


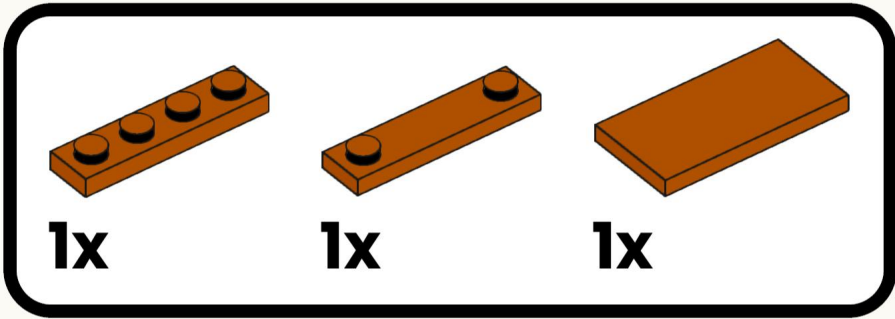
32



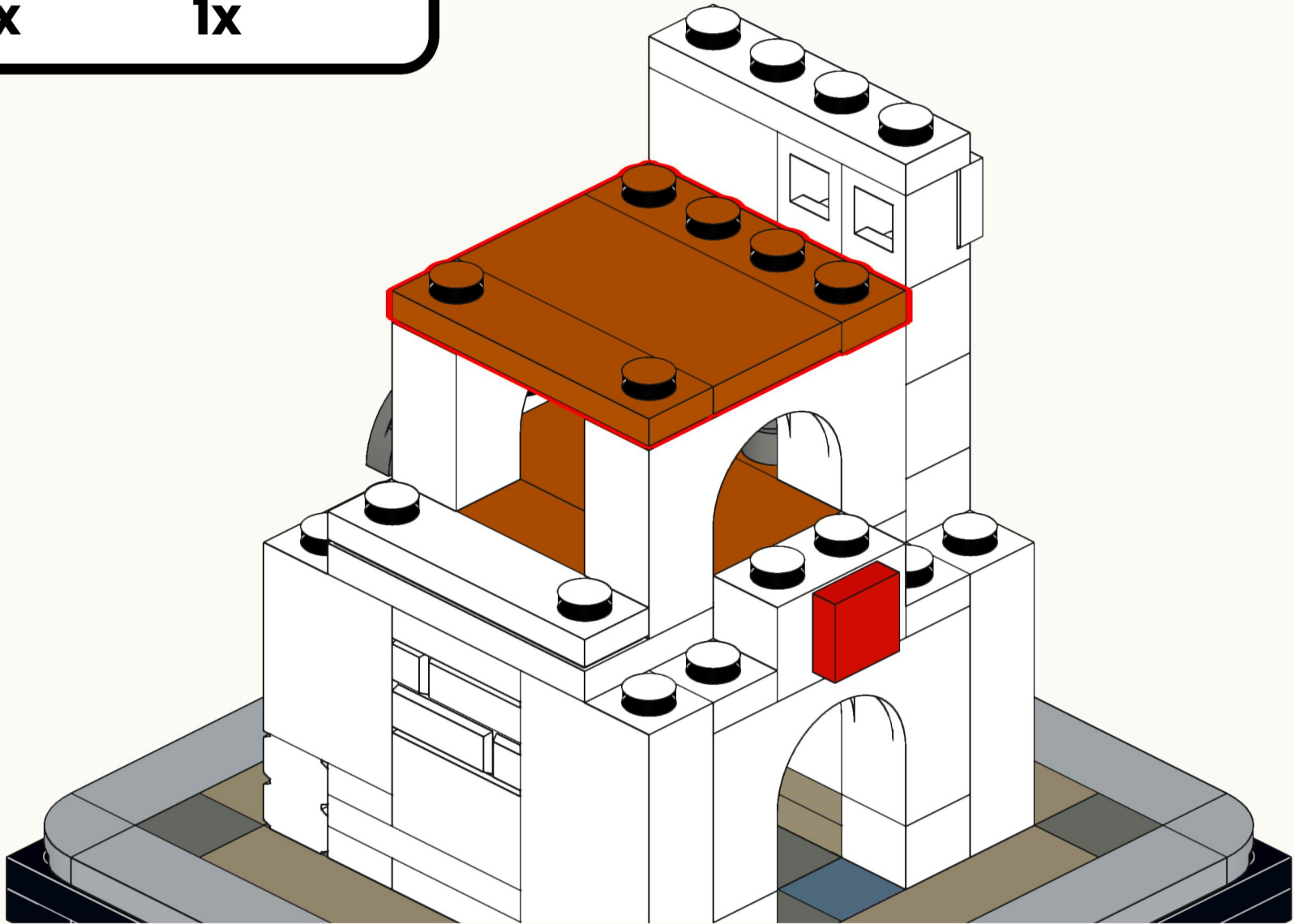


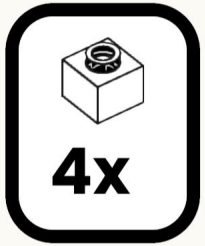
33



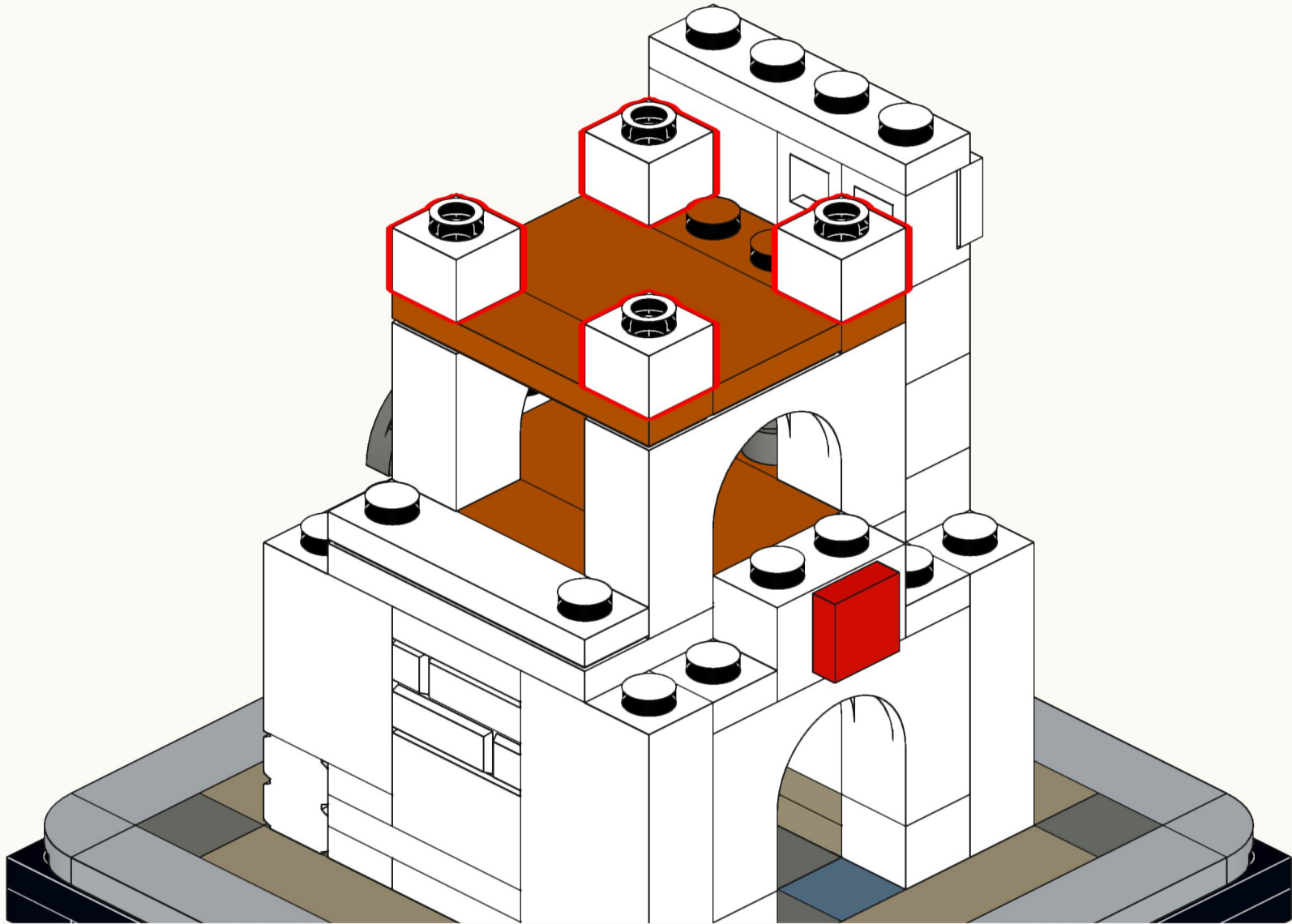


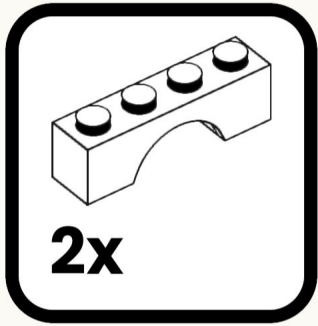
34



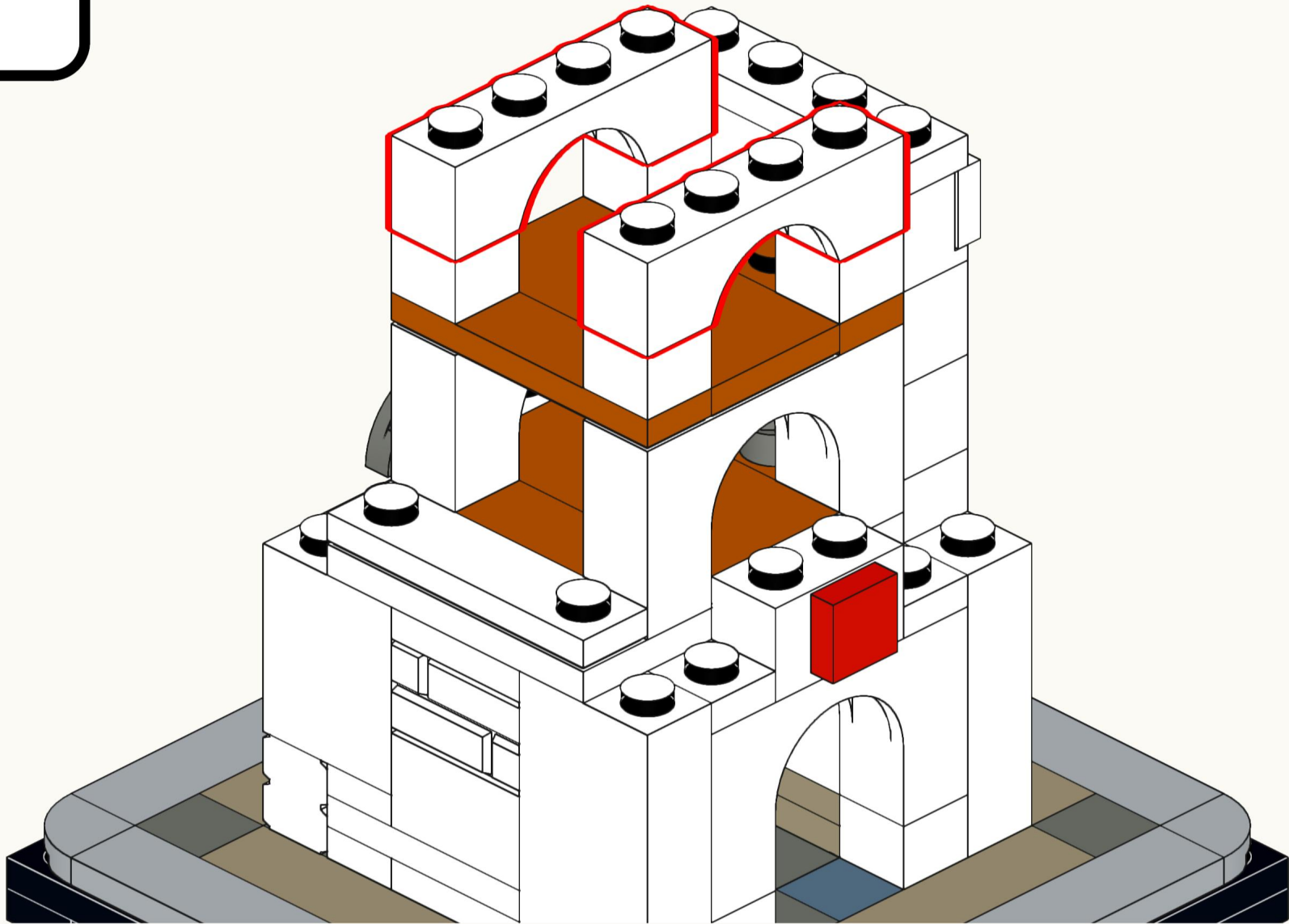


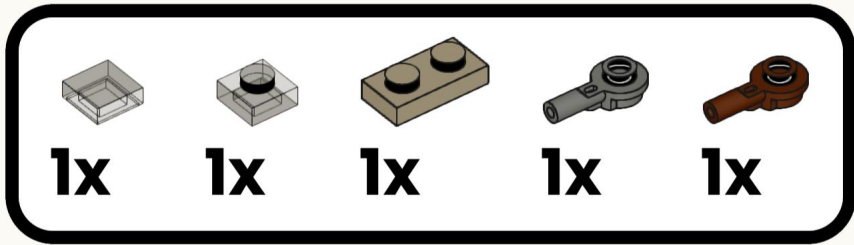
35



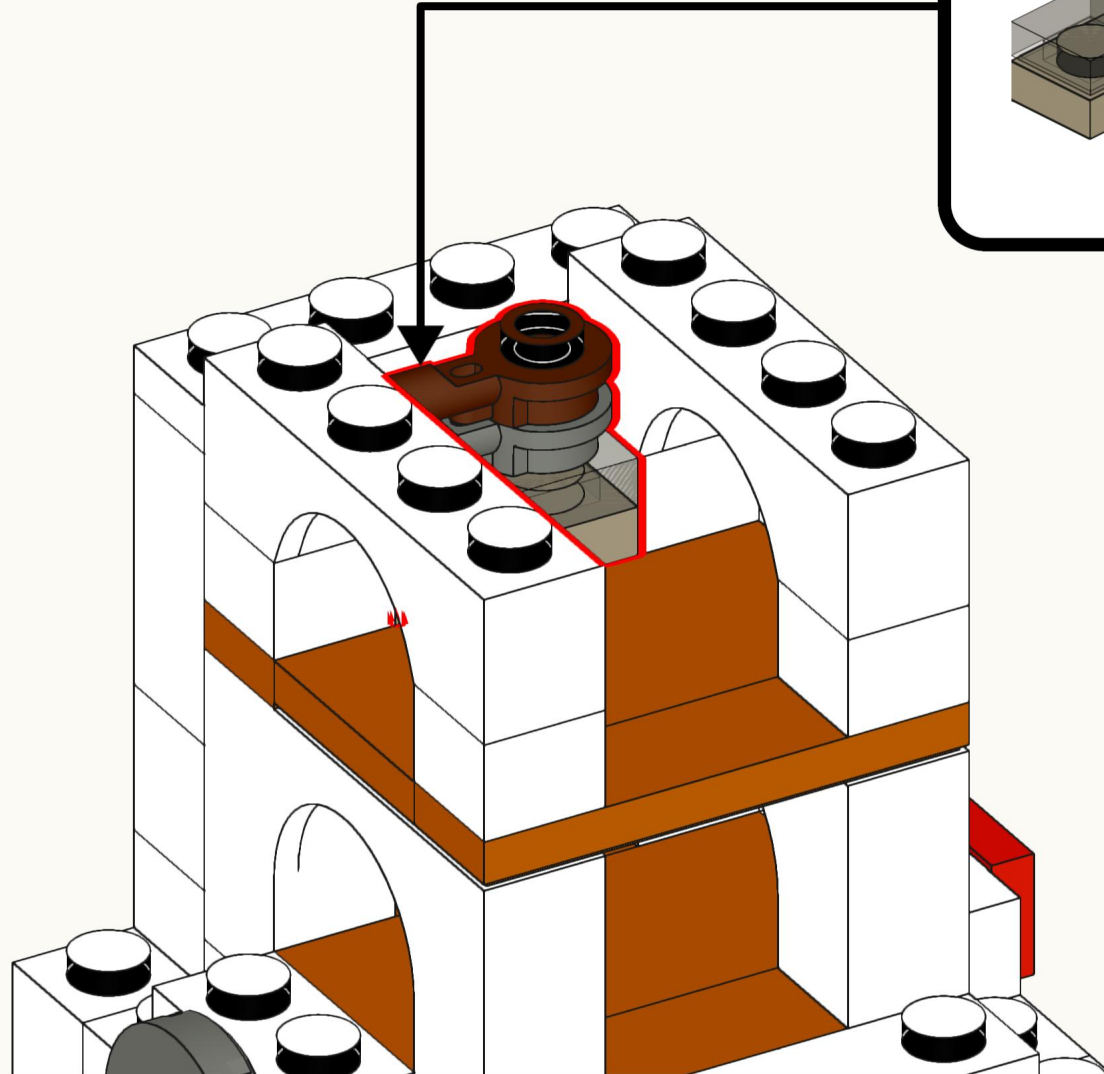
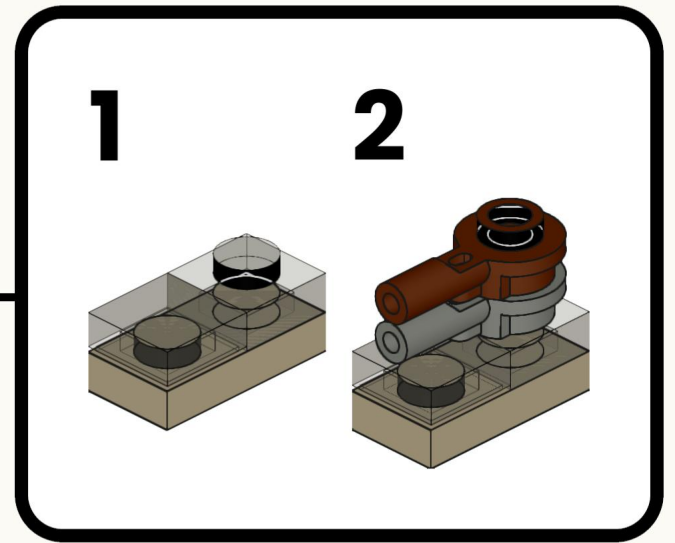


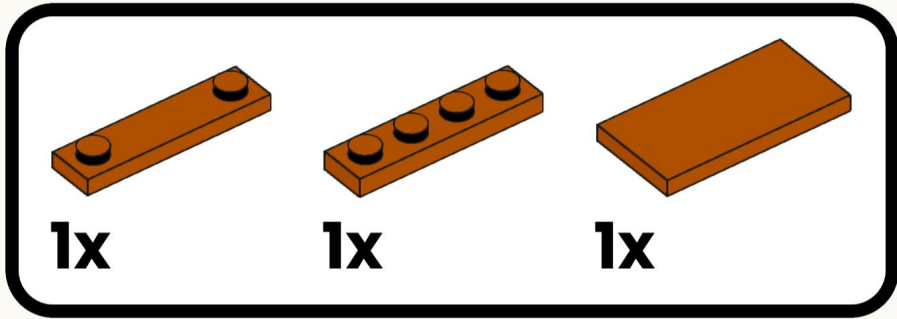
36



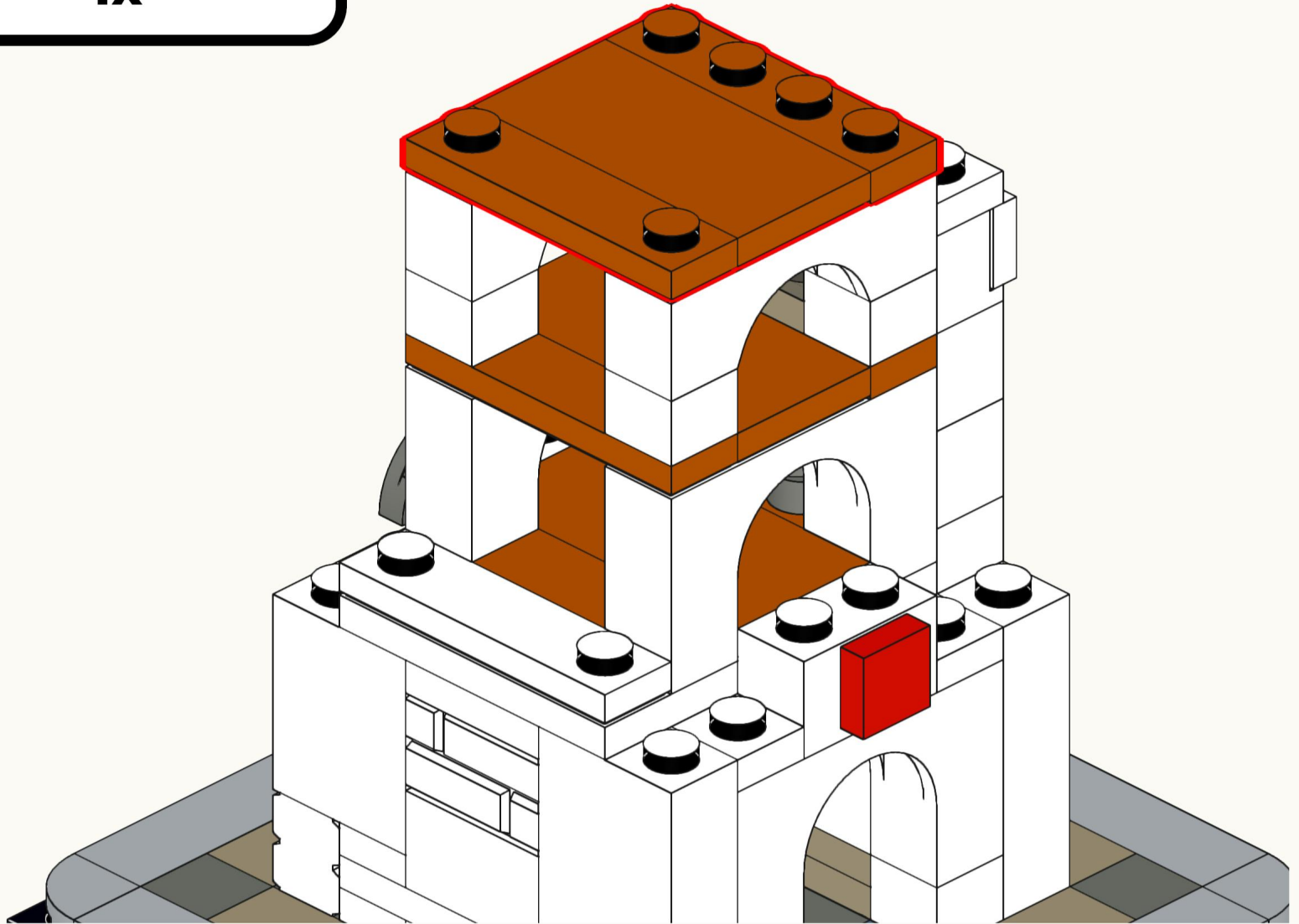


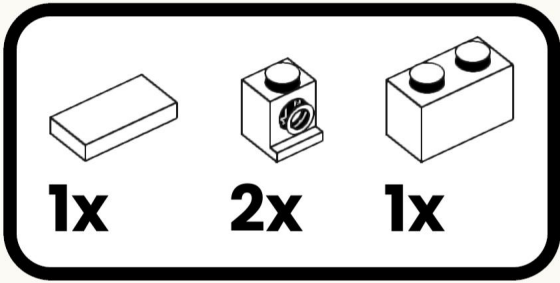
37



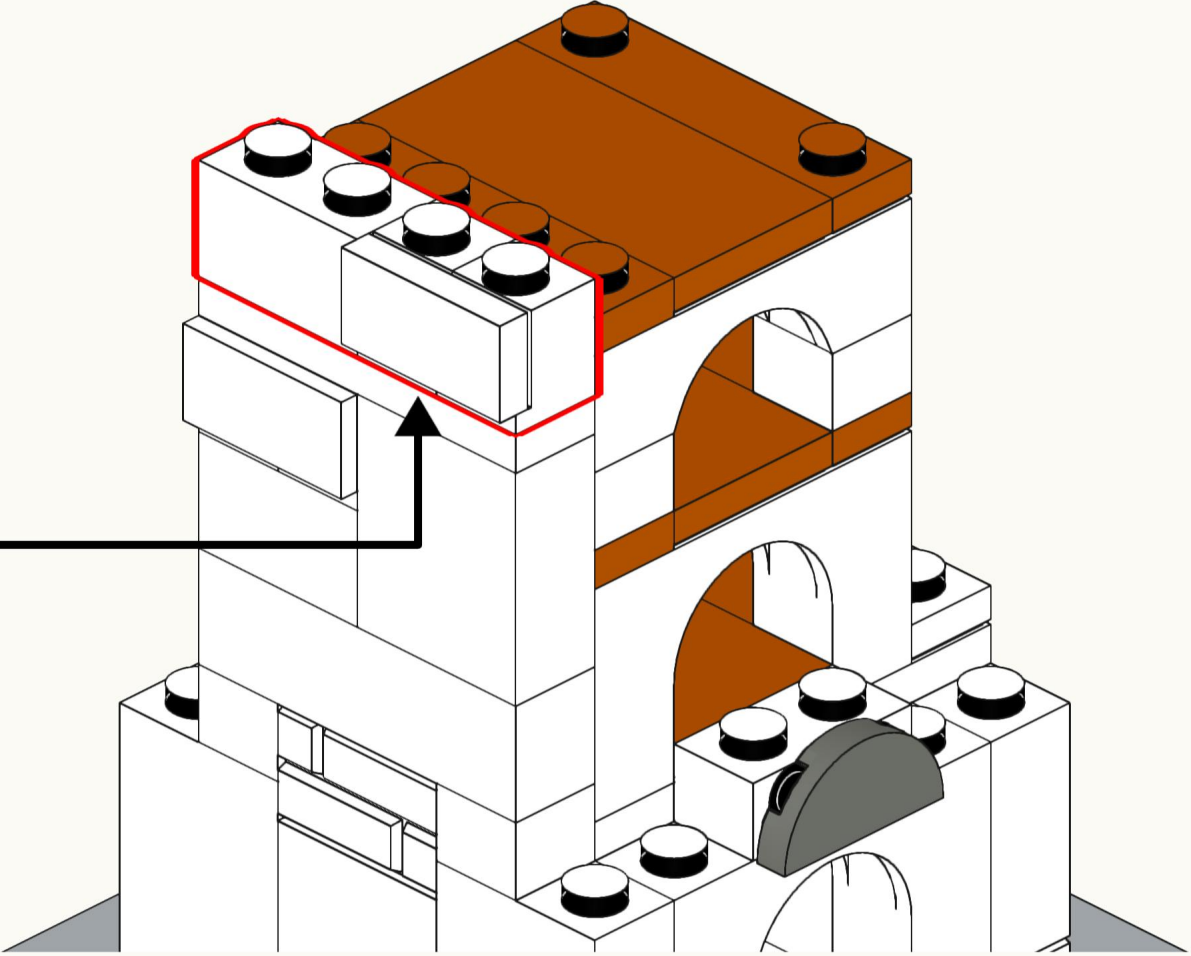
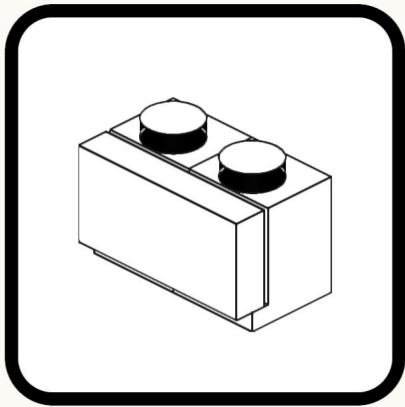


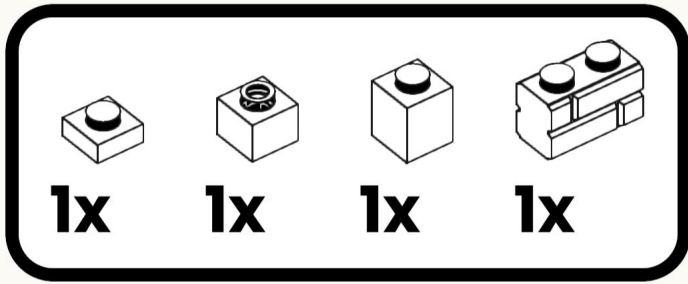
38



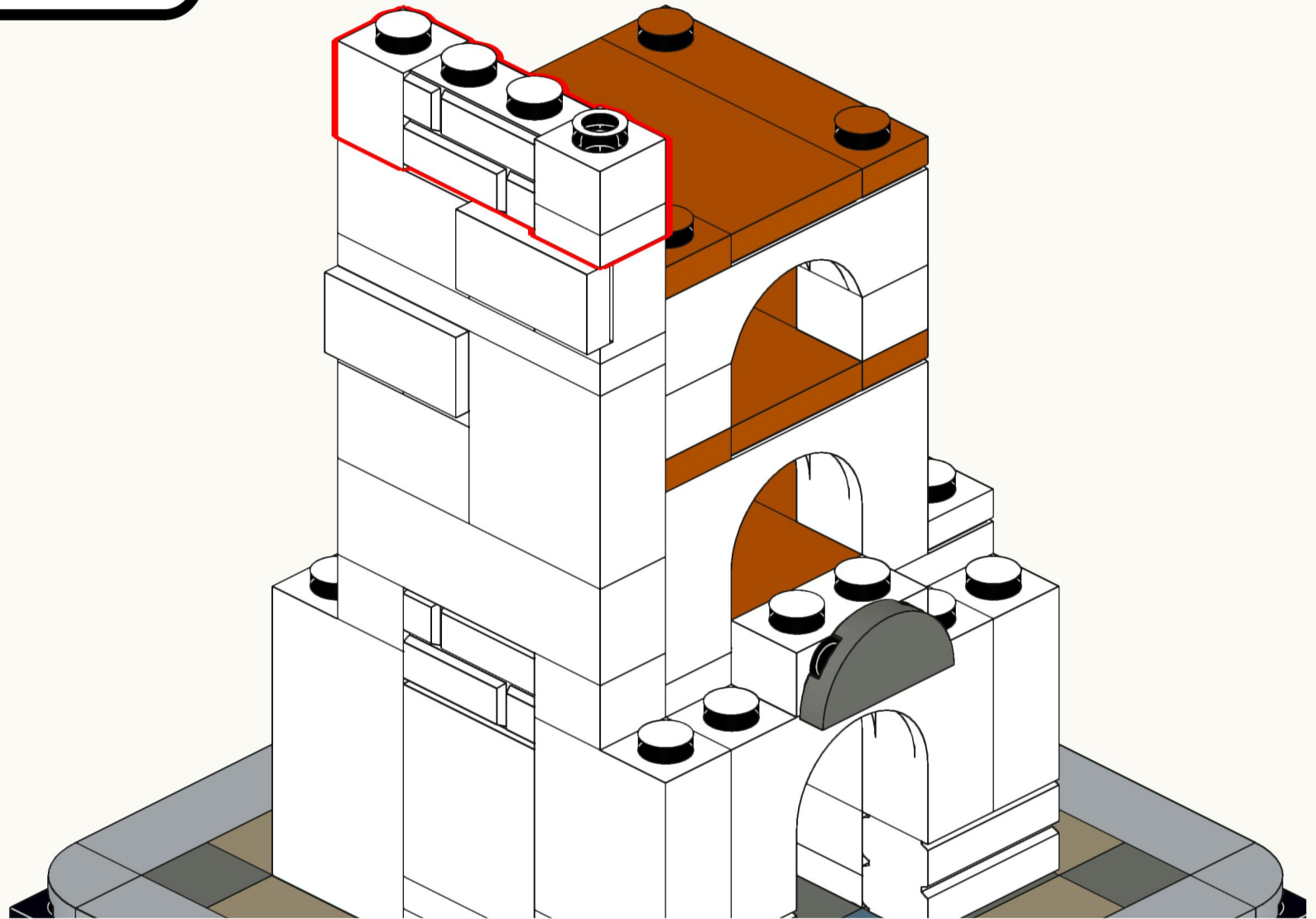


39



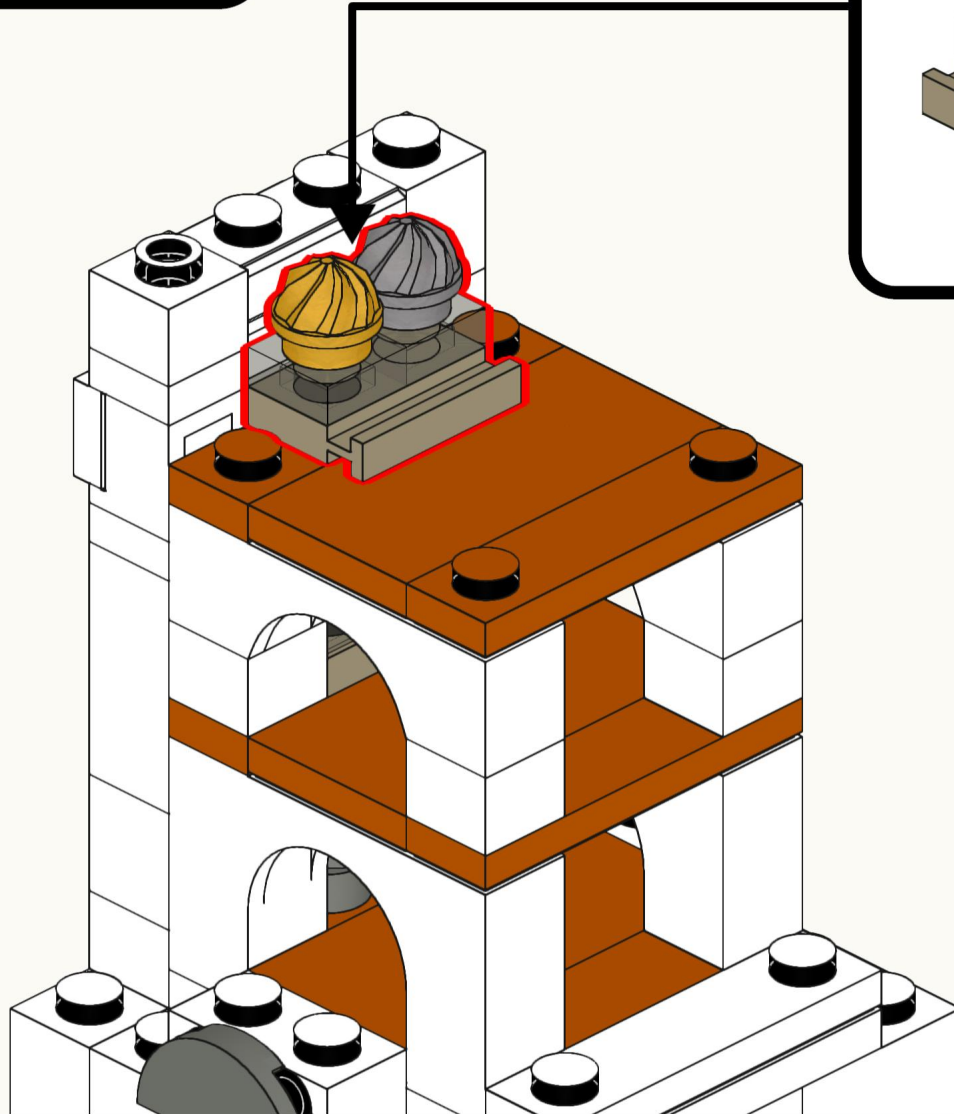


40



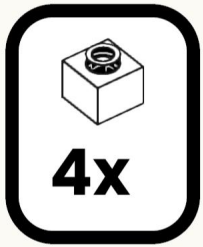
2x 1x 1x 1x

41



1 2

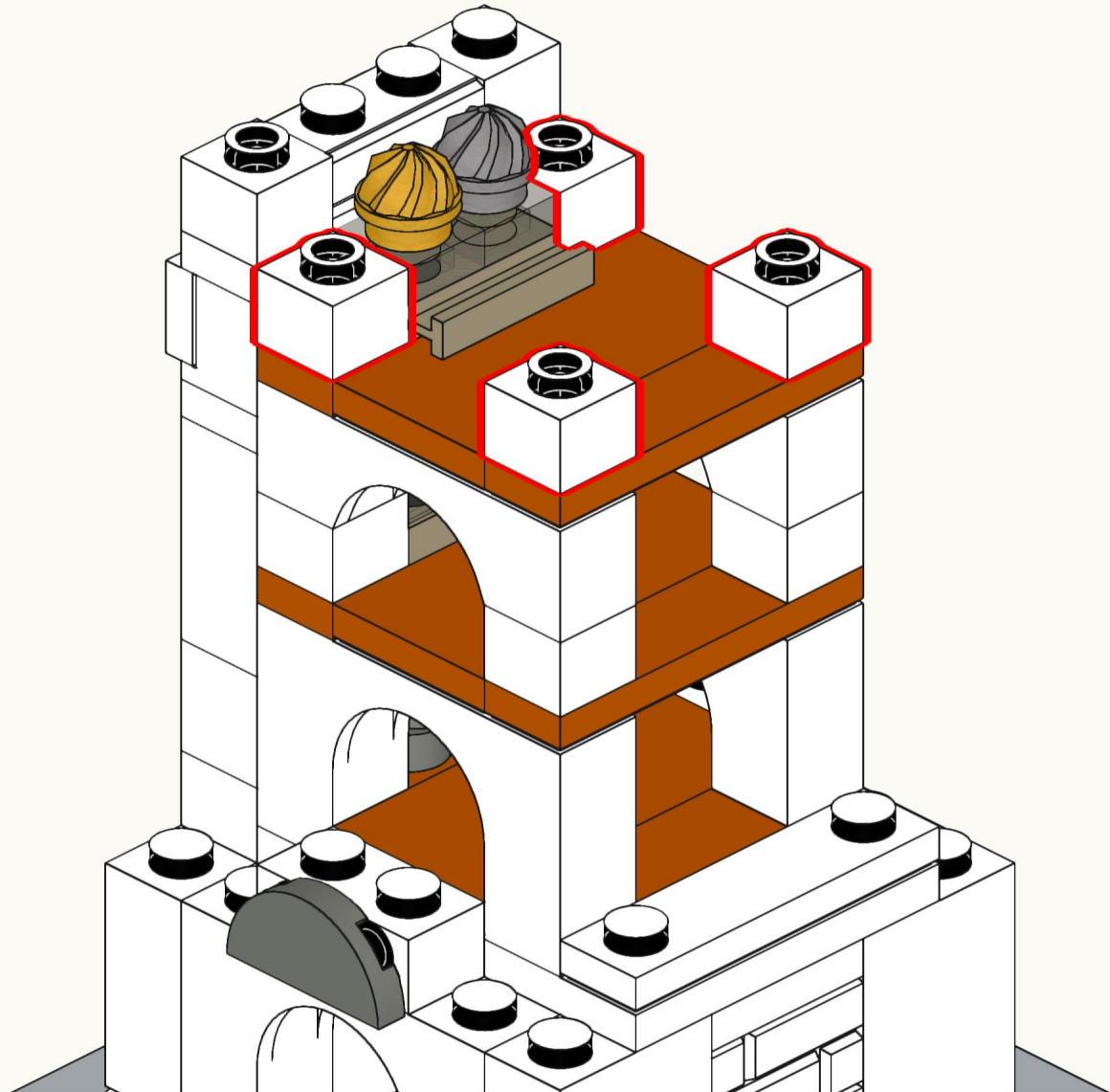


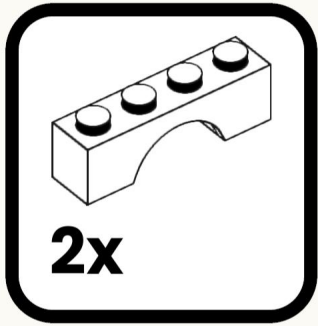


42

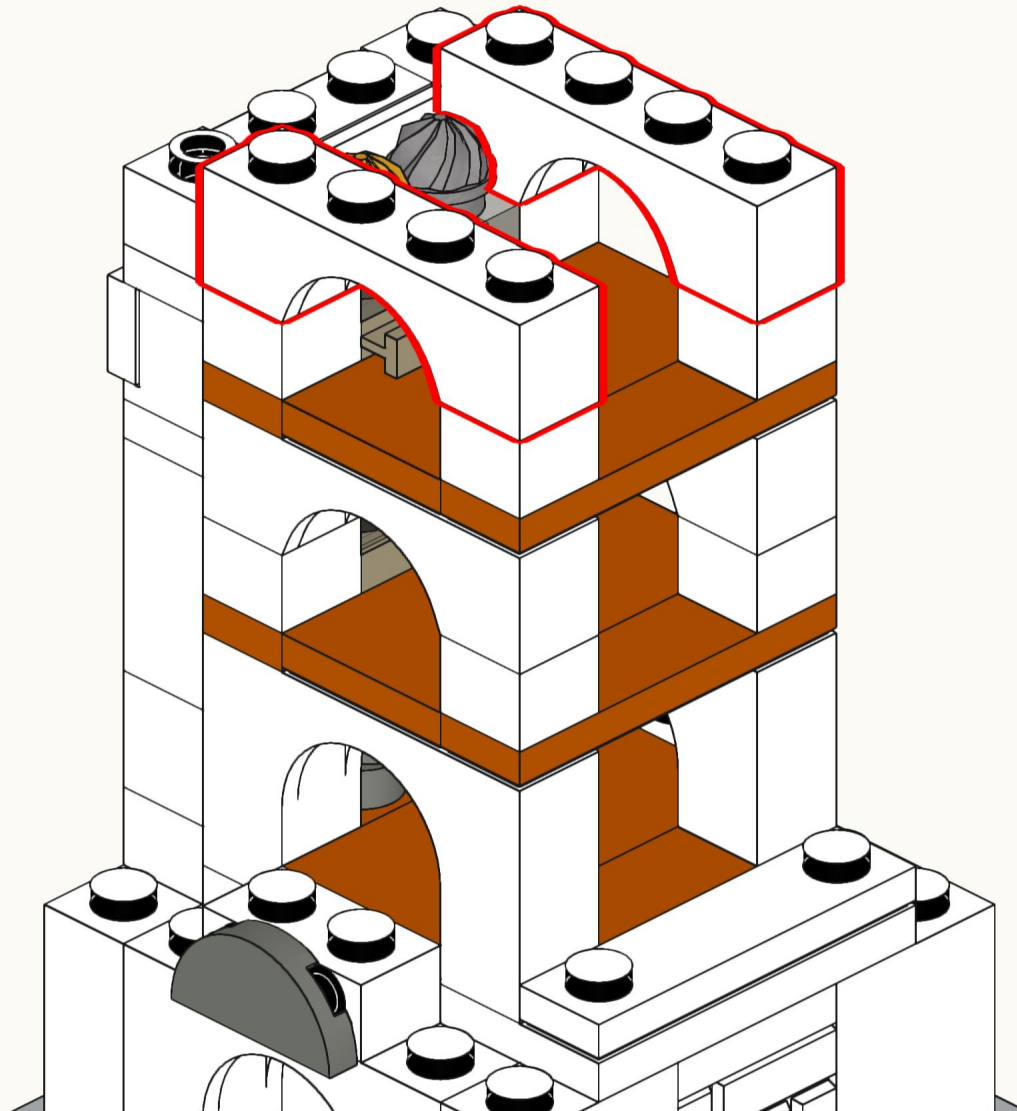
Veža je sídlom múzejnej expozície venovanej bratislavským opevneniam a zbraňam, kde sú vystavené historické zbrane, zbroje a cenné artefakty súvisiace s obranou mesta.

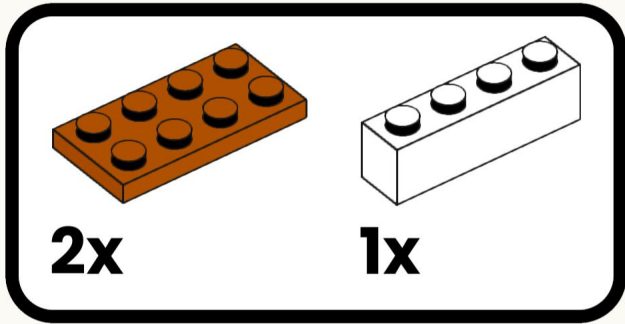
The tower houses a museum exhibition dedicated to Bratislava's fortifications and arms, displaying historical weapons, armor, and valuable artifacts linked to the city's defense.



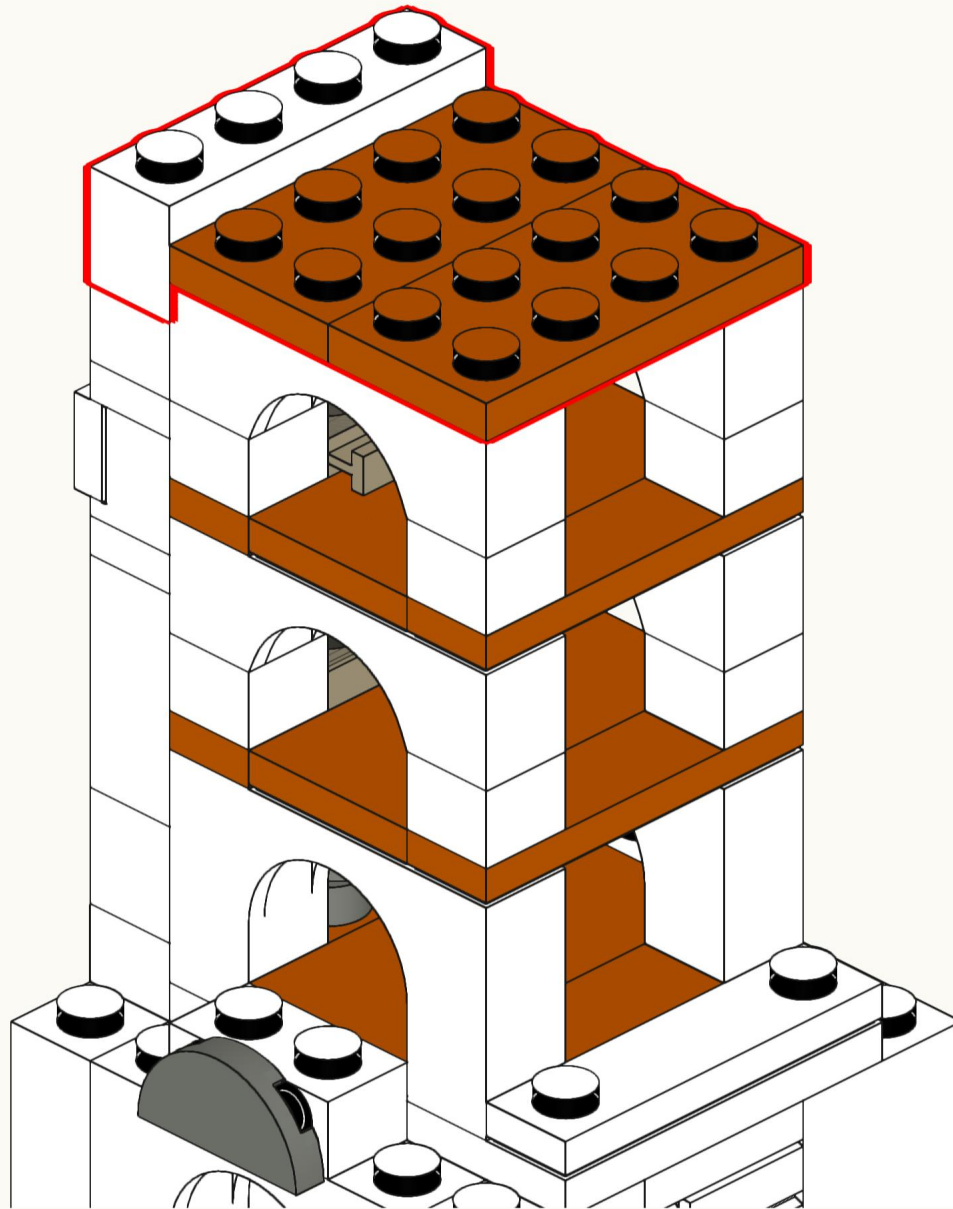


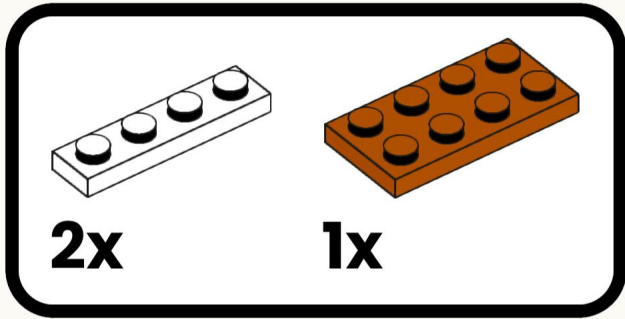
43



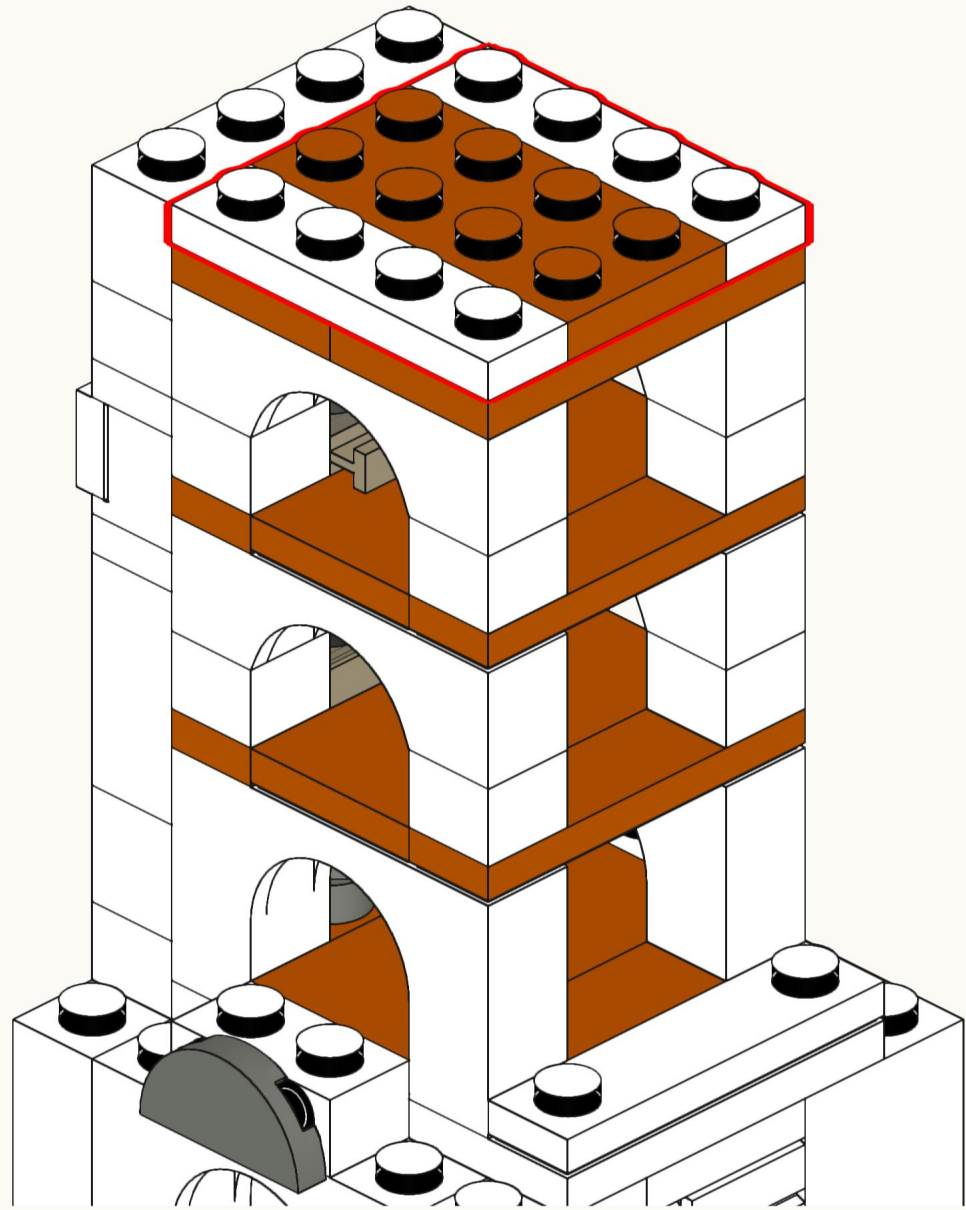


44

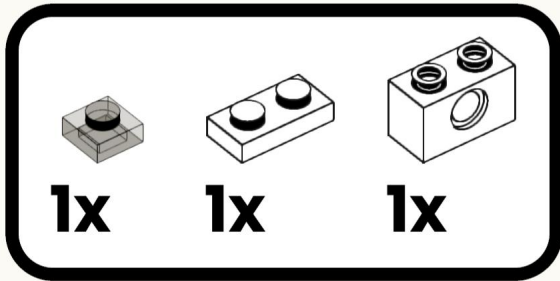
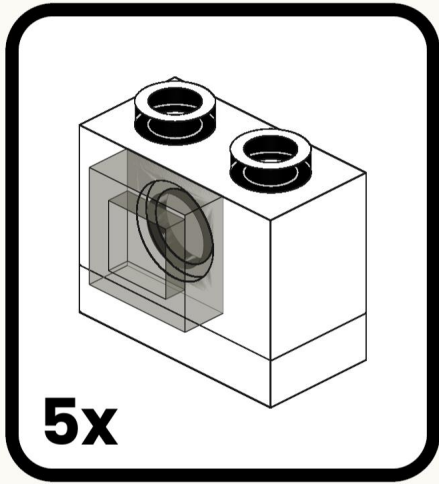




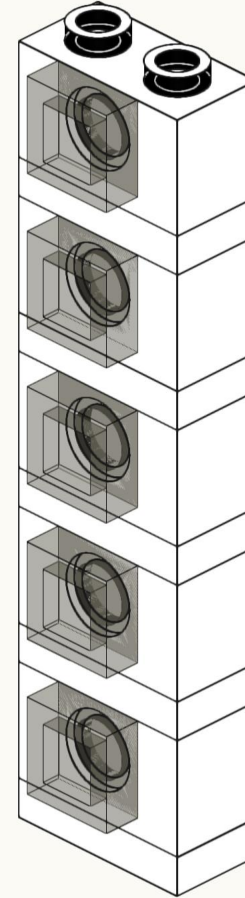
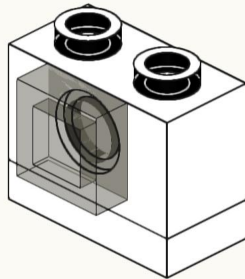
45



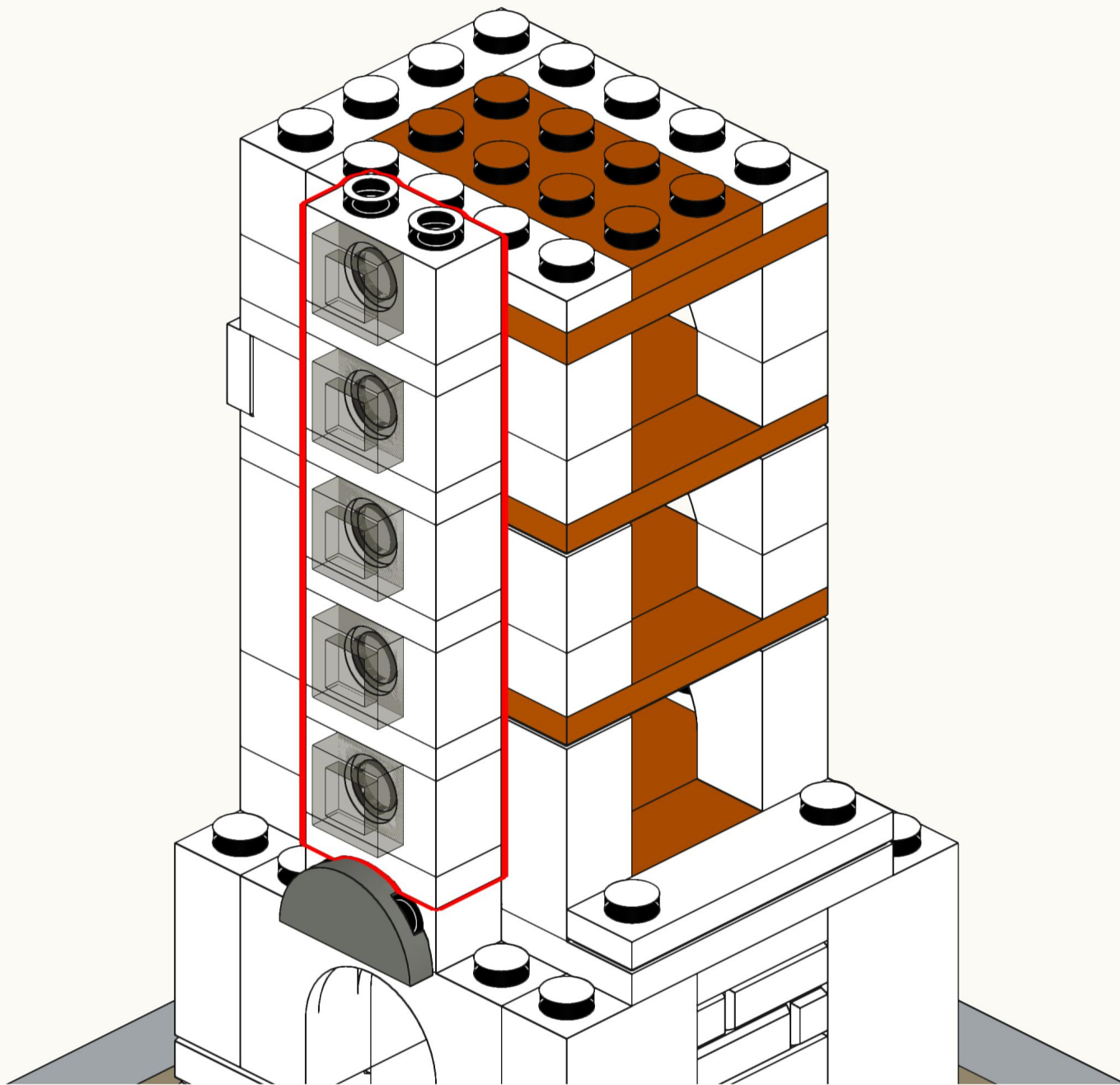
47

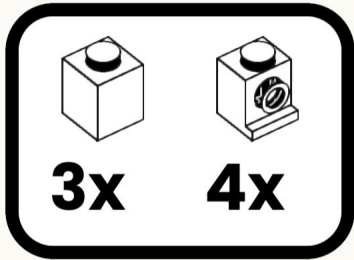


46

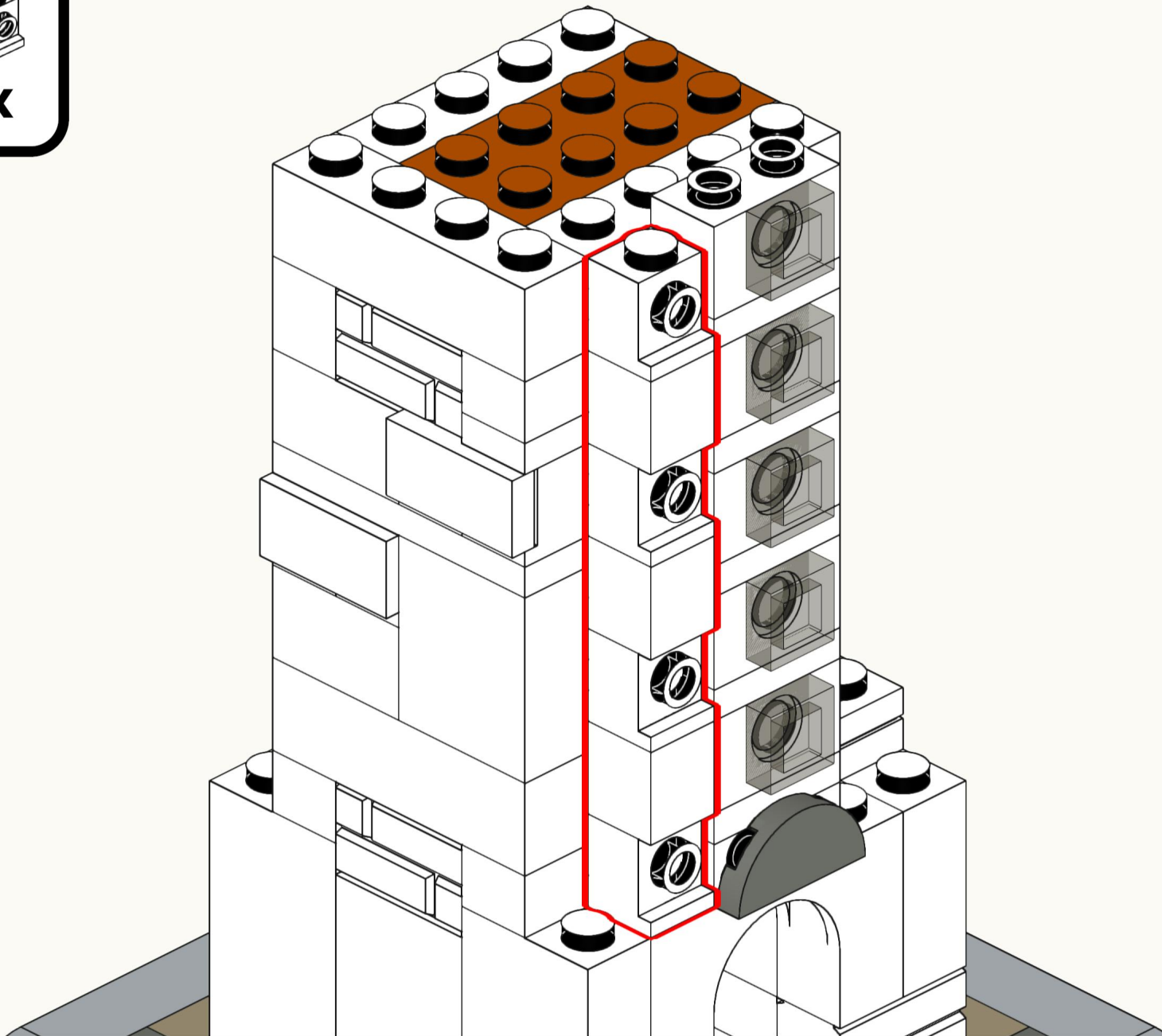


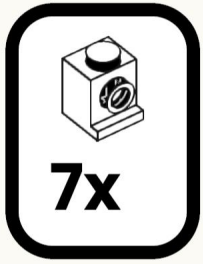
48



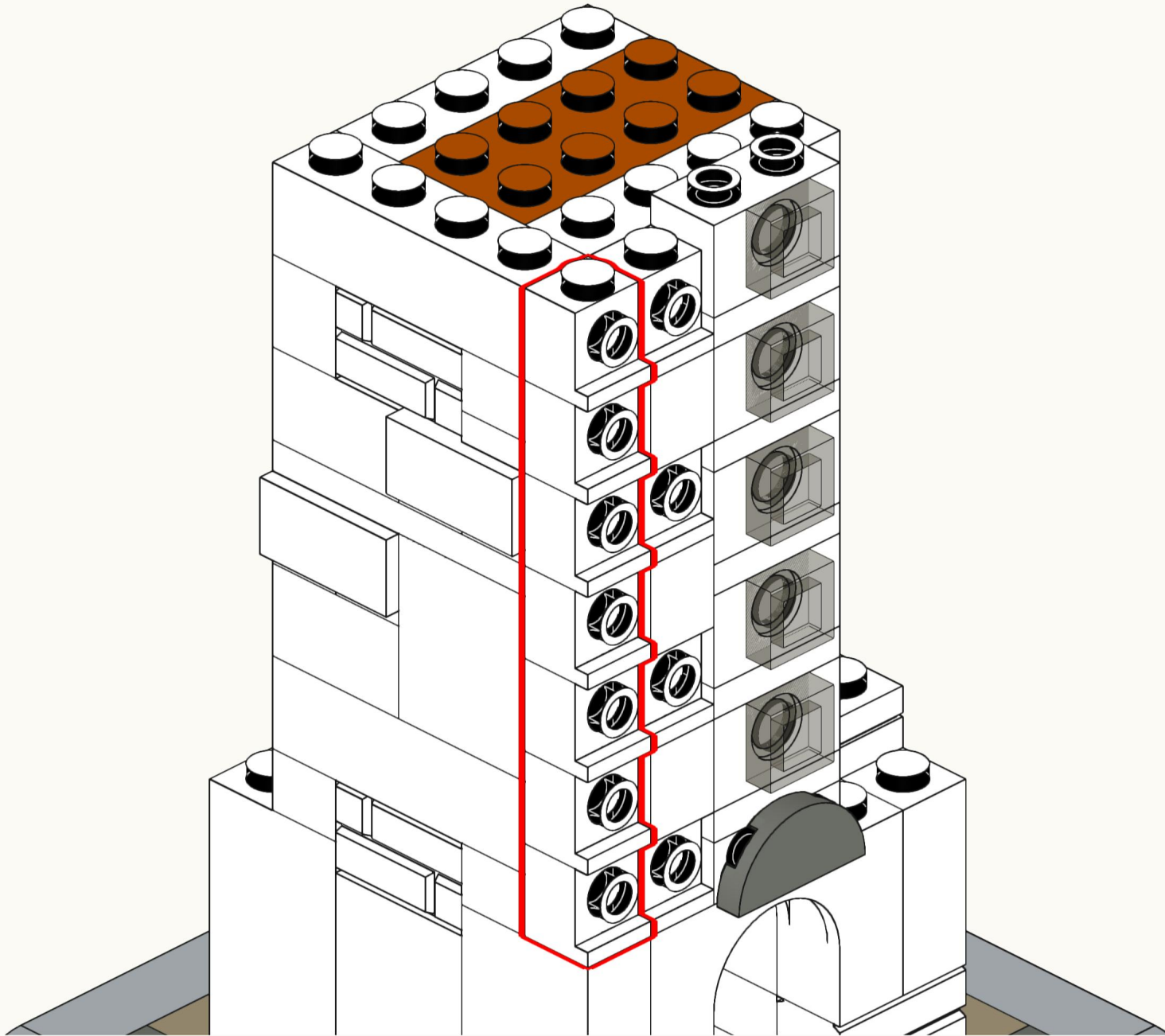


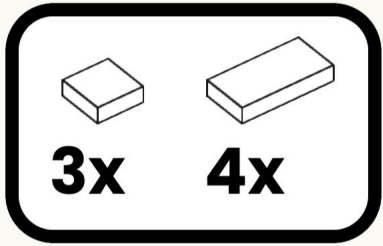
49



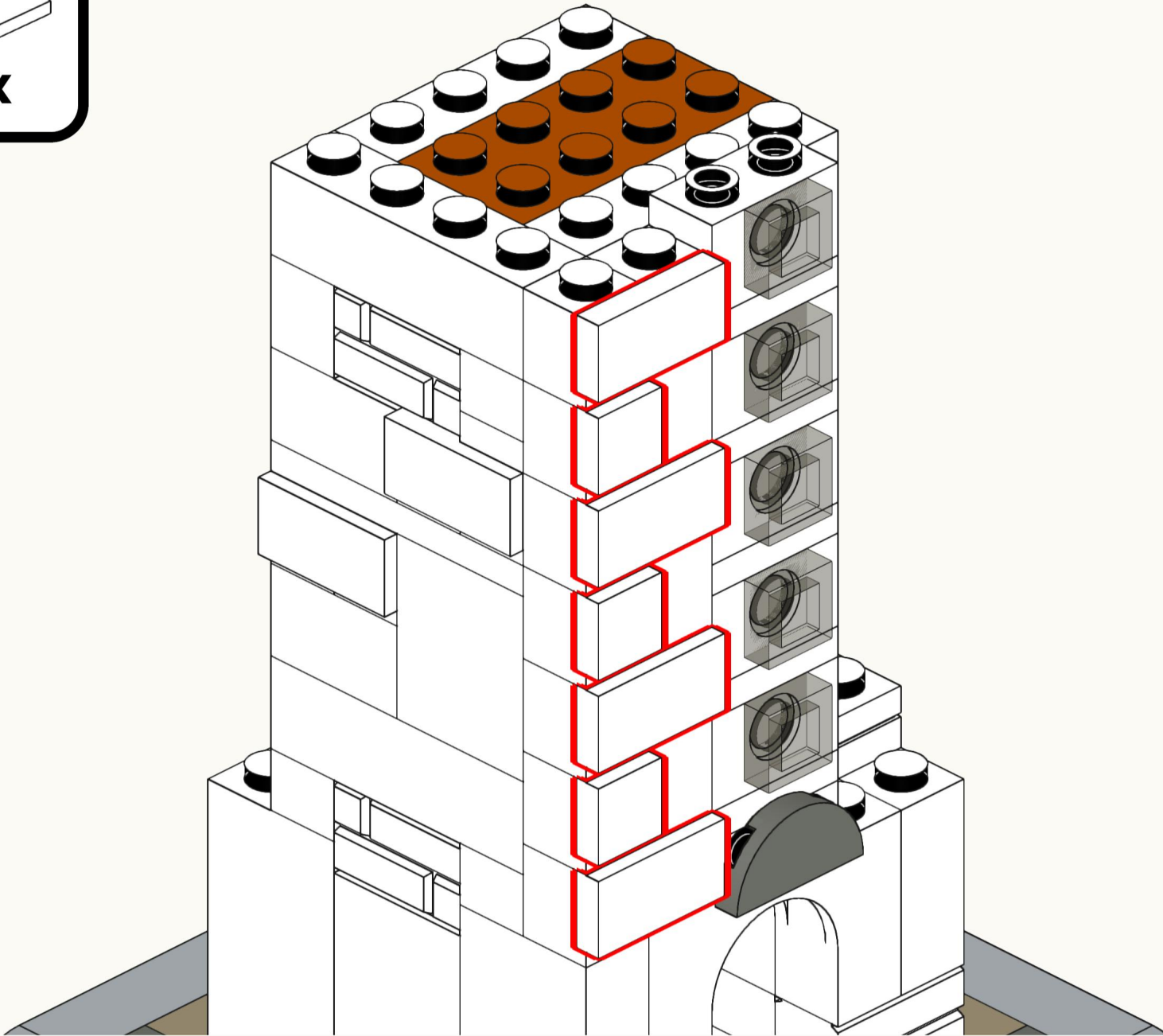


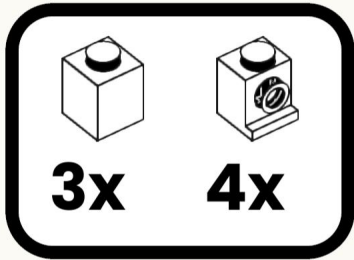
50



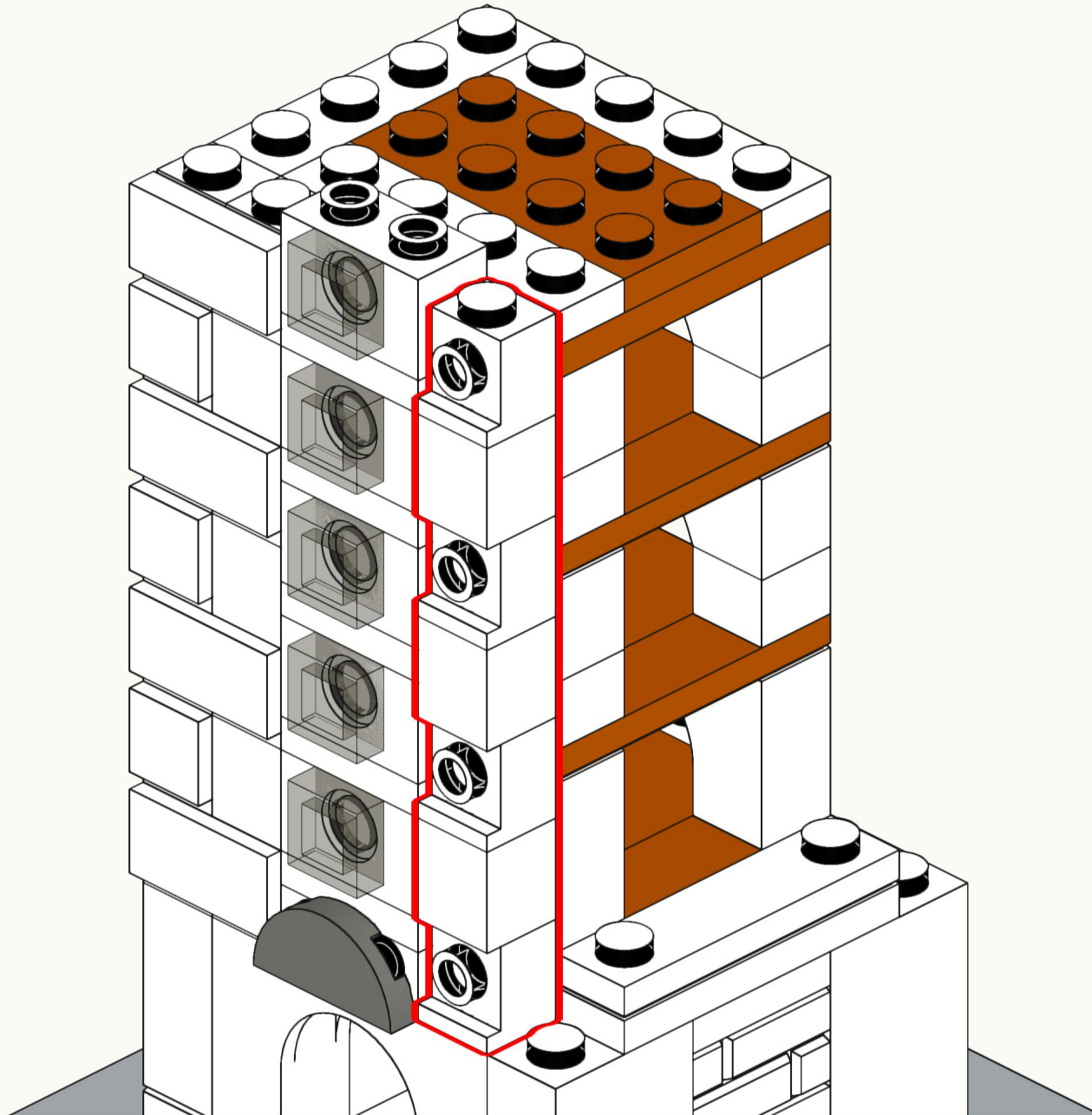


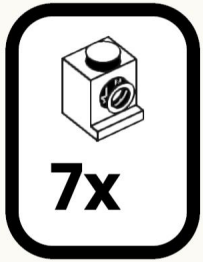
51



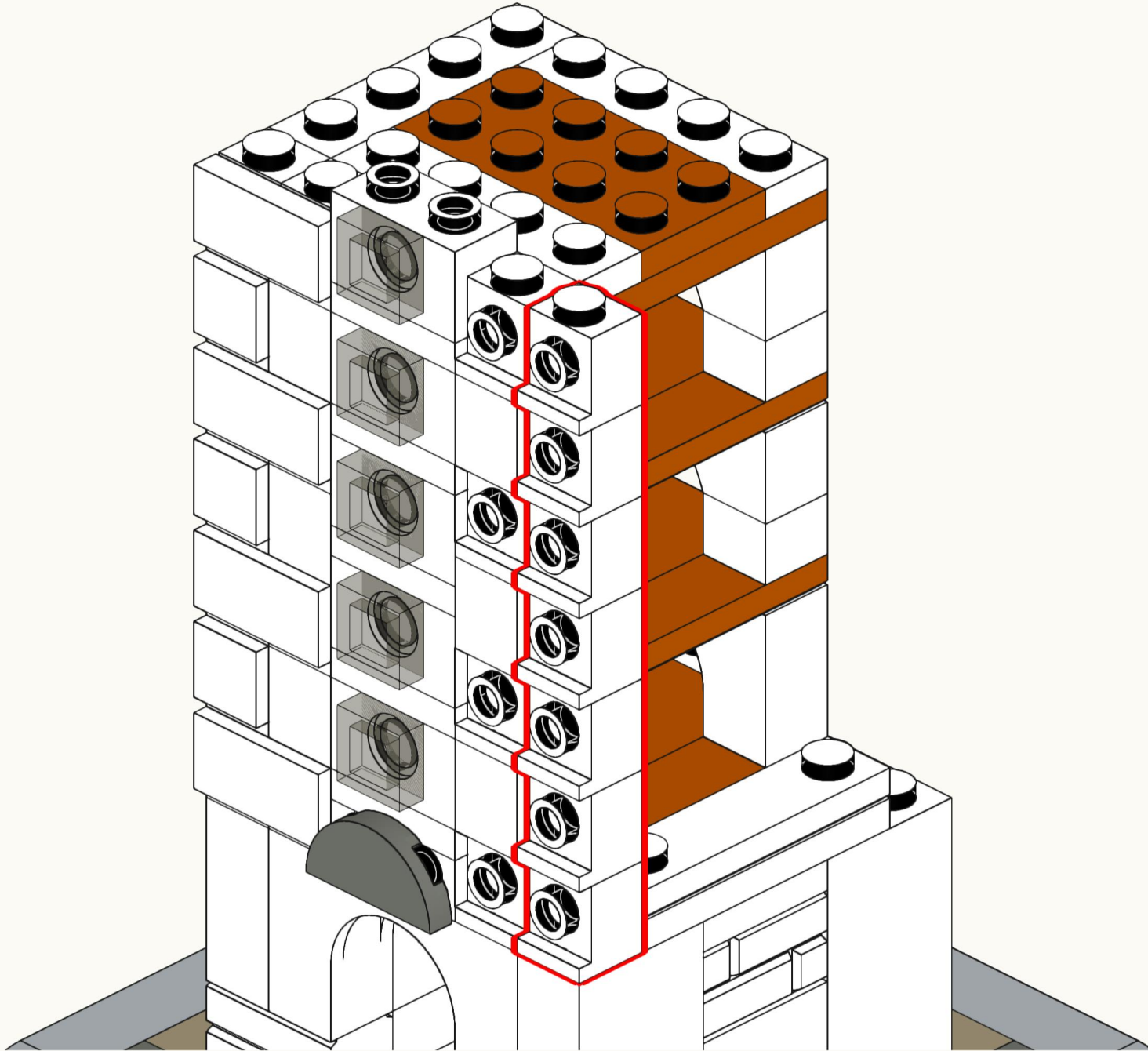


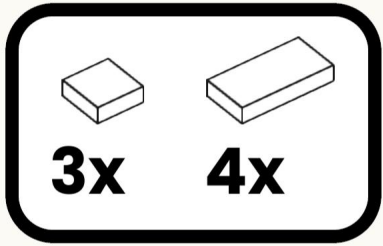
52



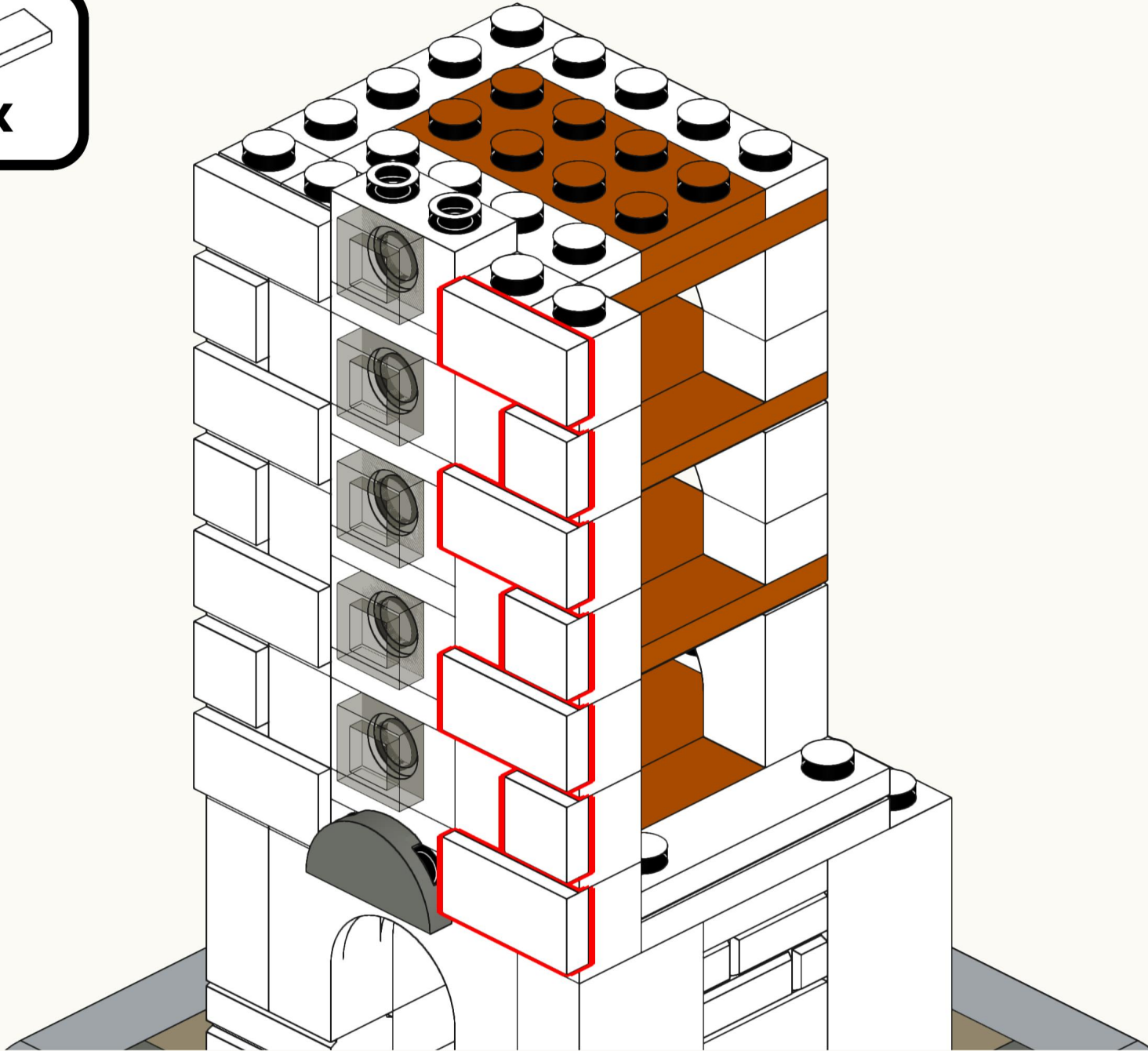


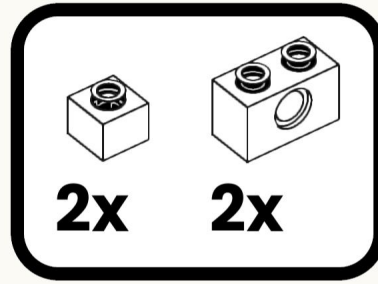
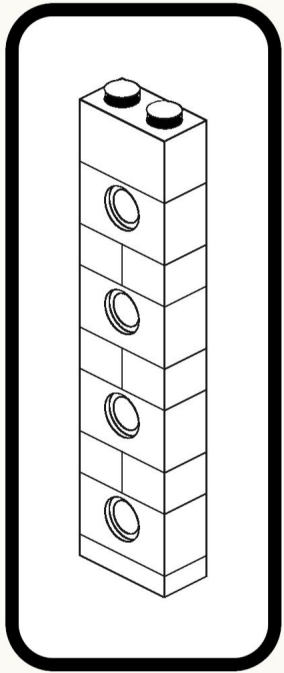
53



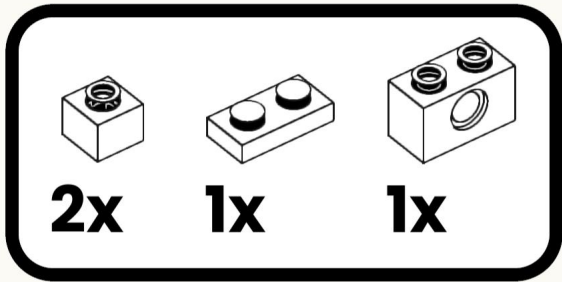


54

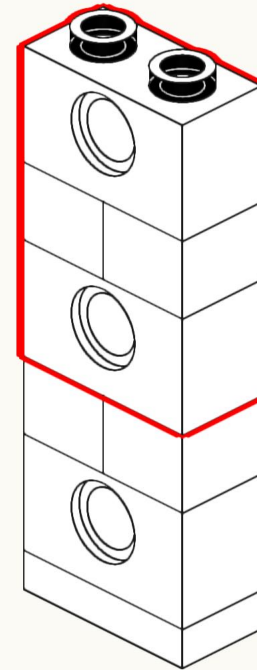
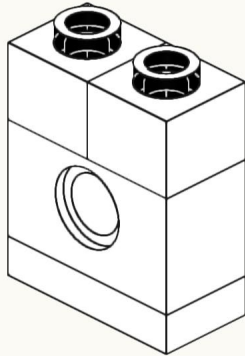


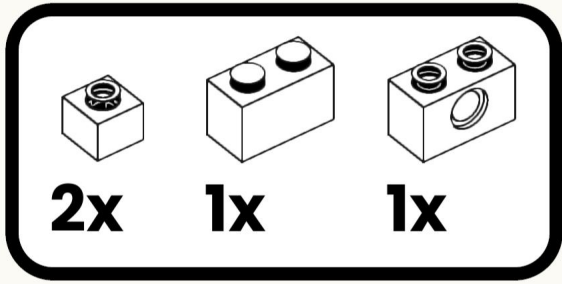


56

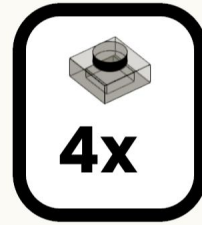
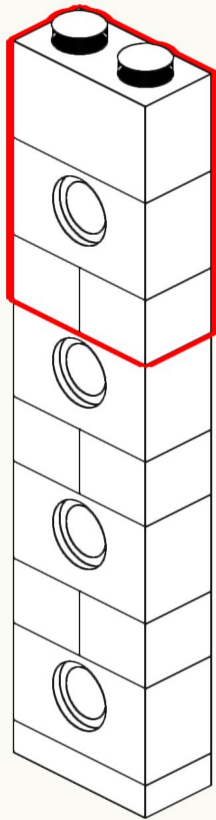


55

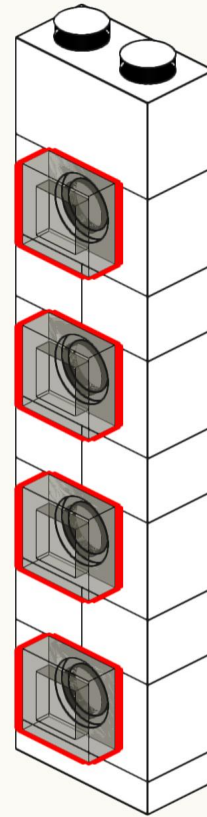




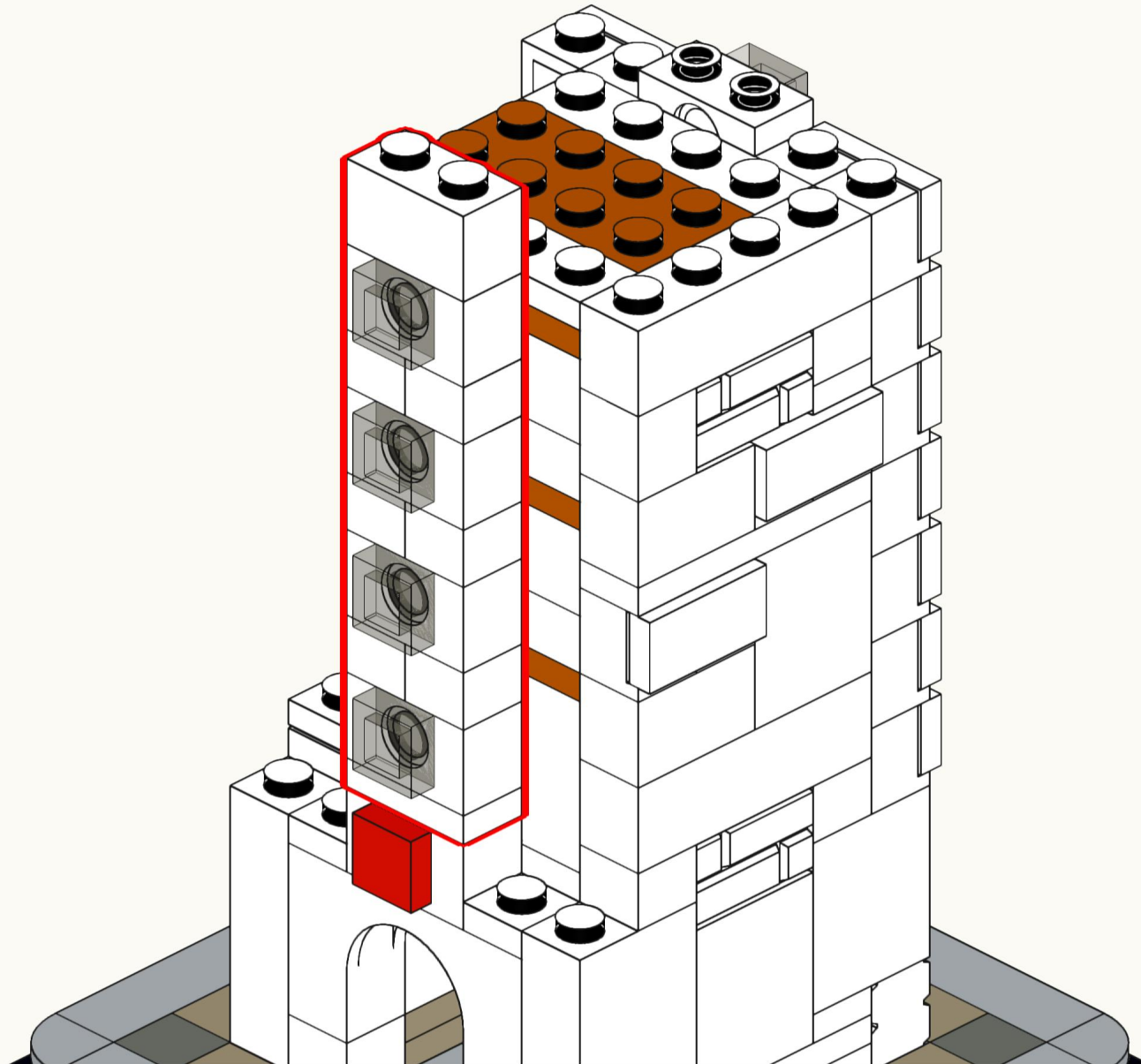
57

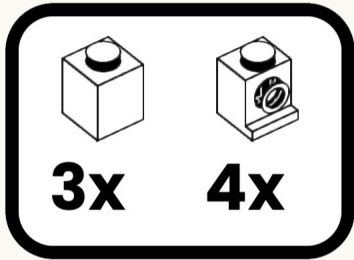


58

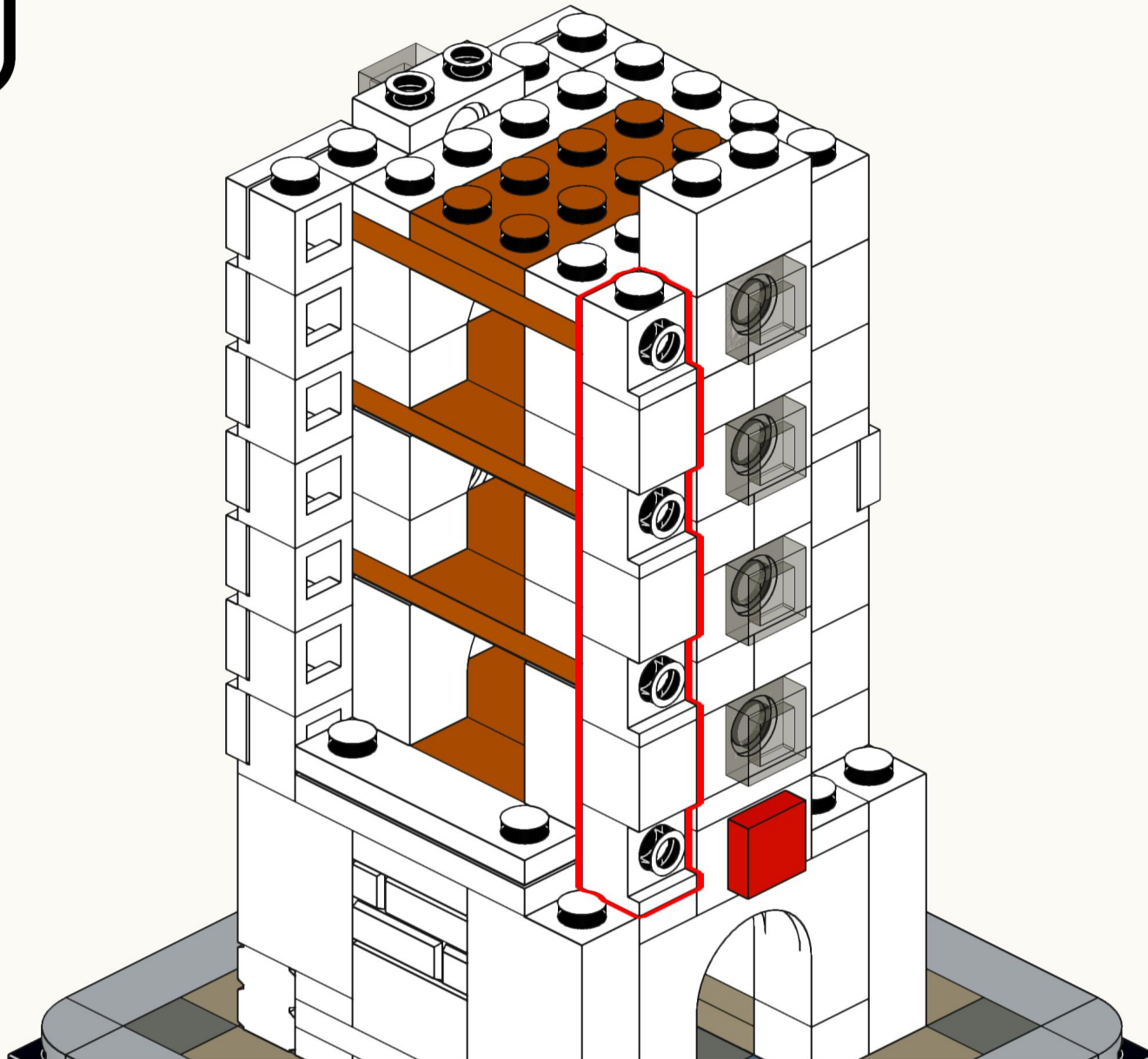


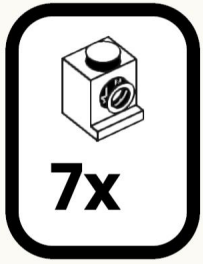
59



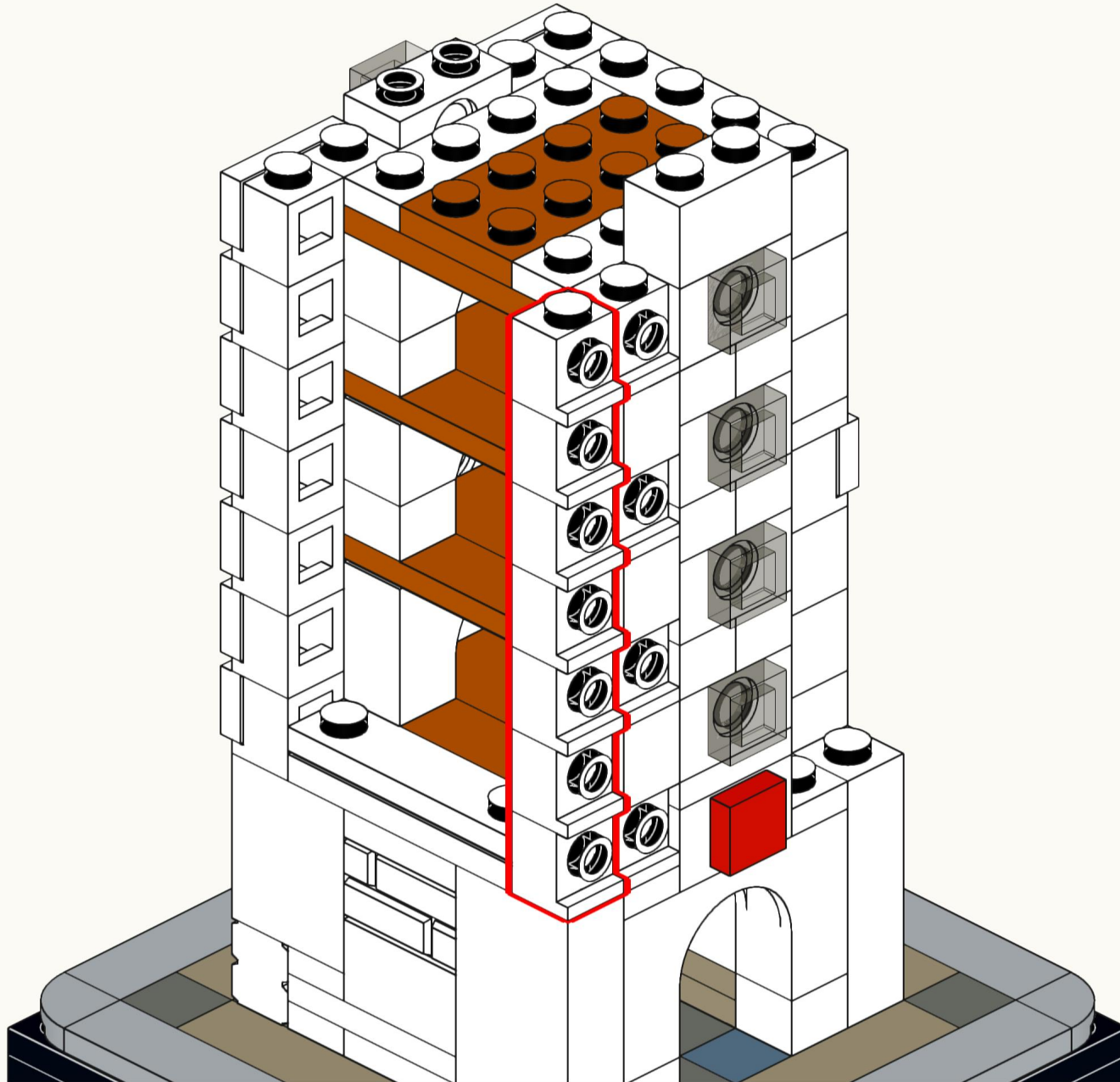


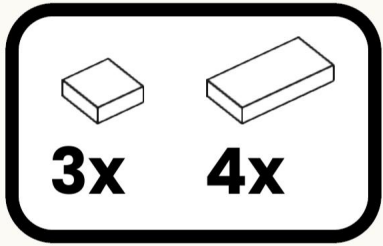
60



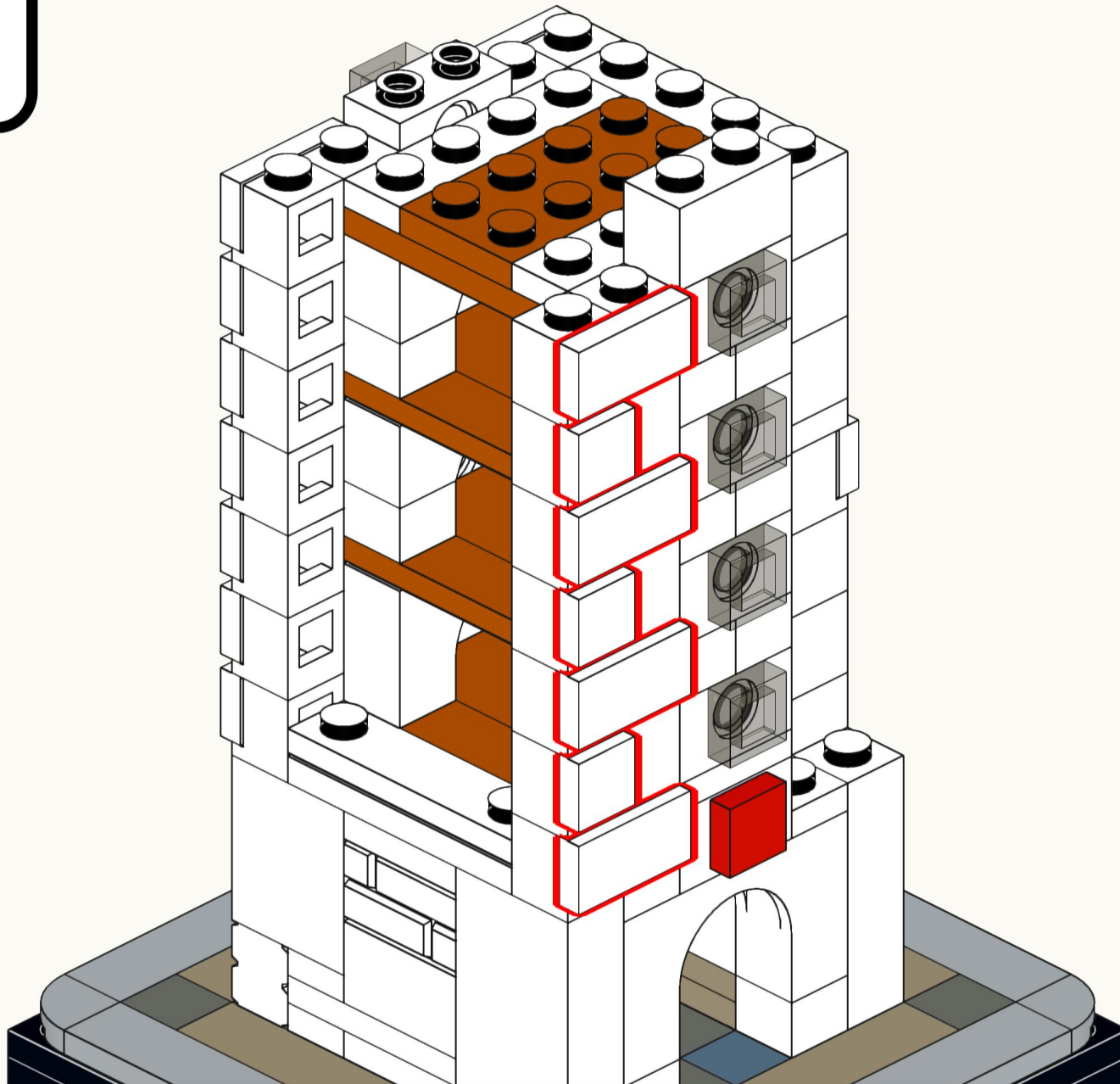


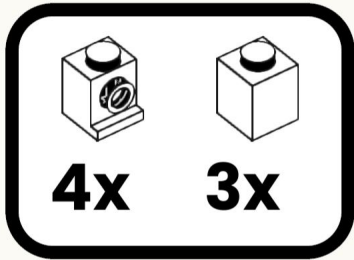
61



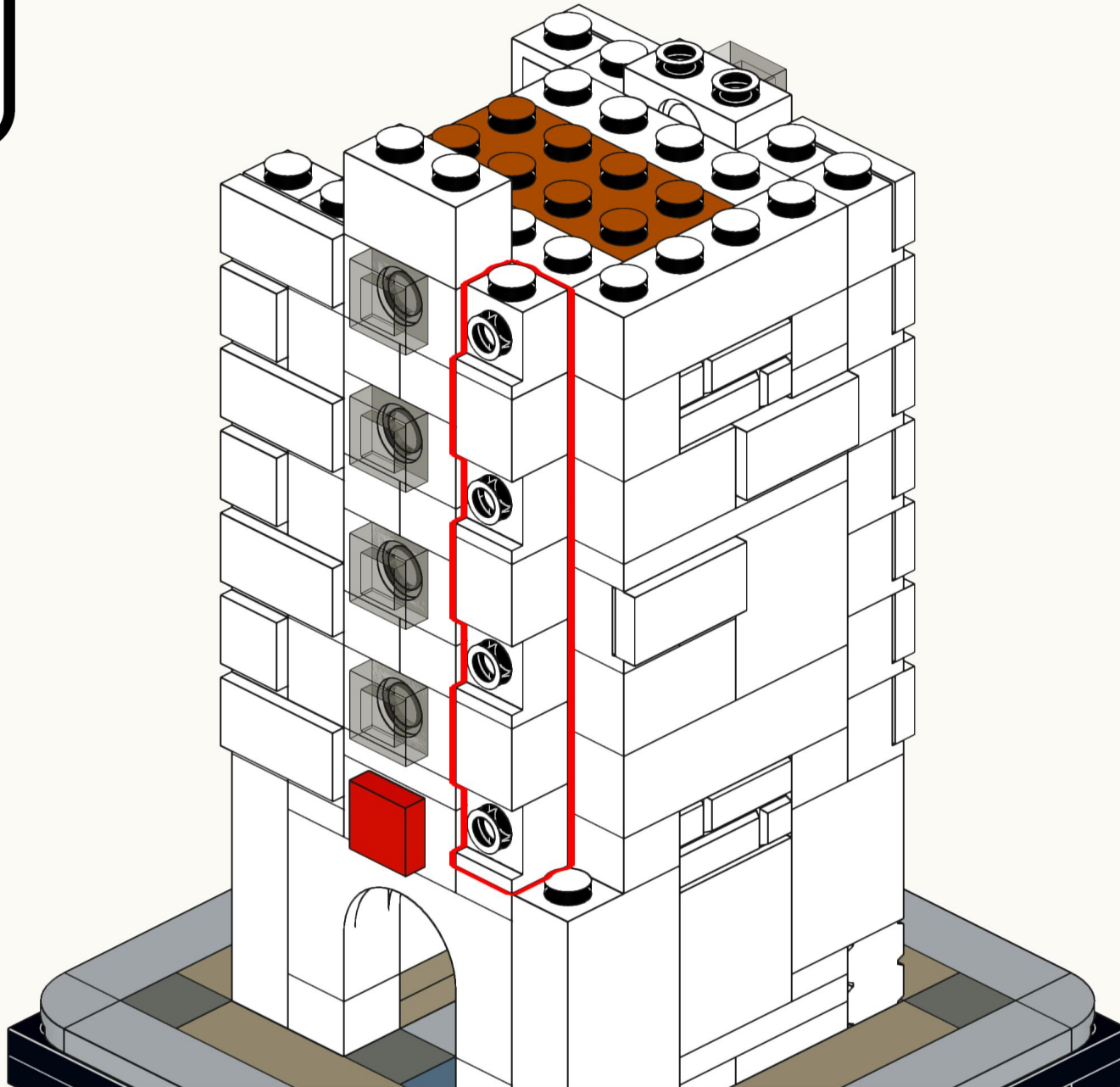


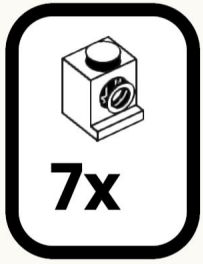
62



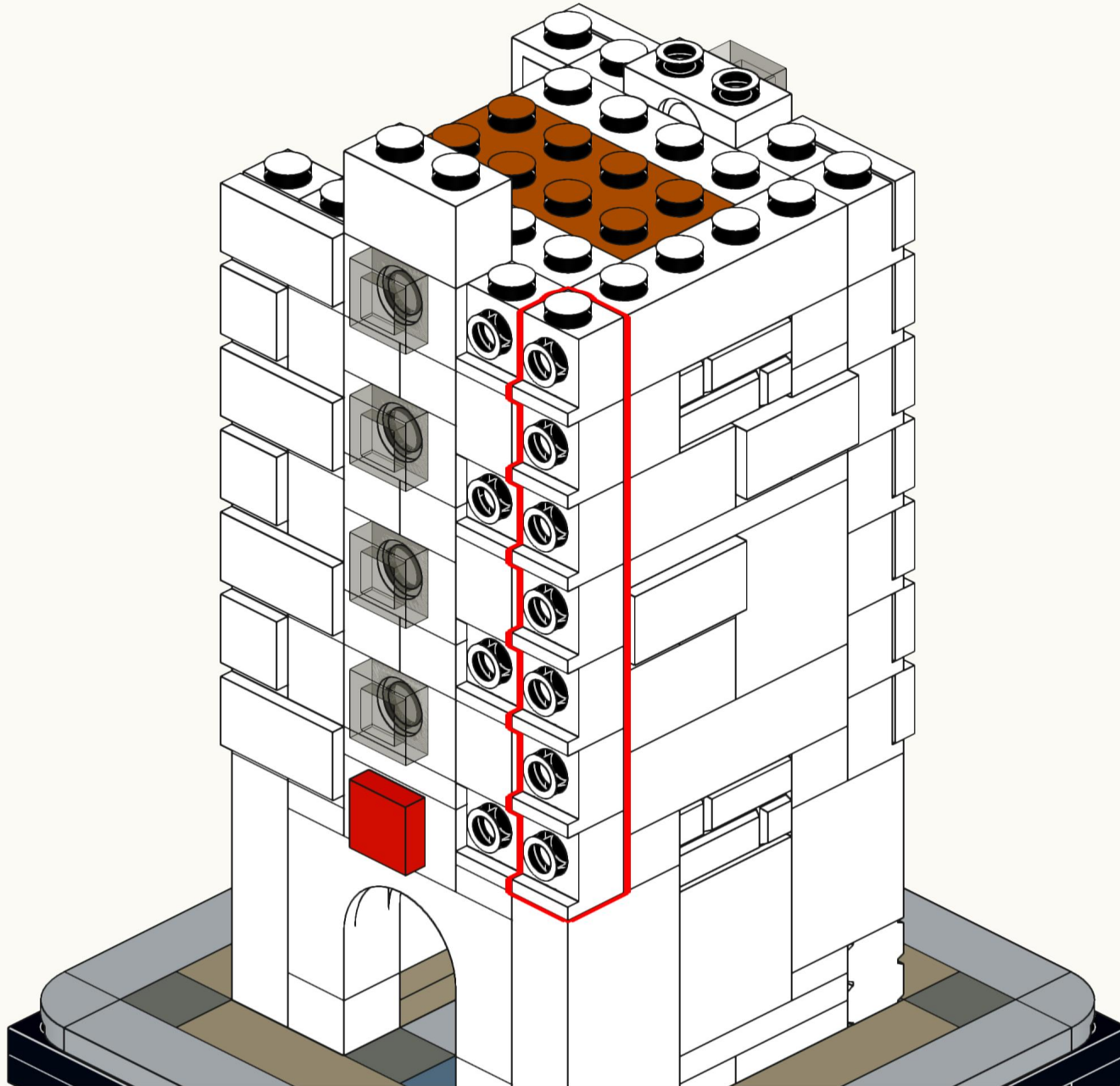


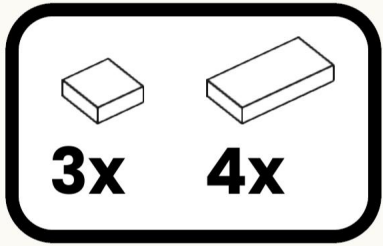
63



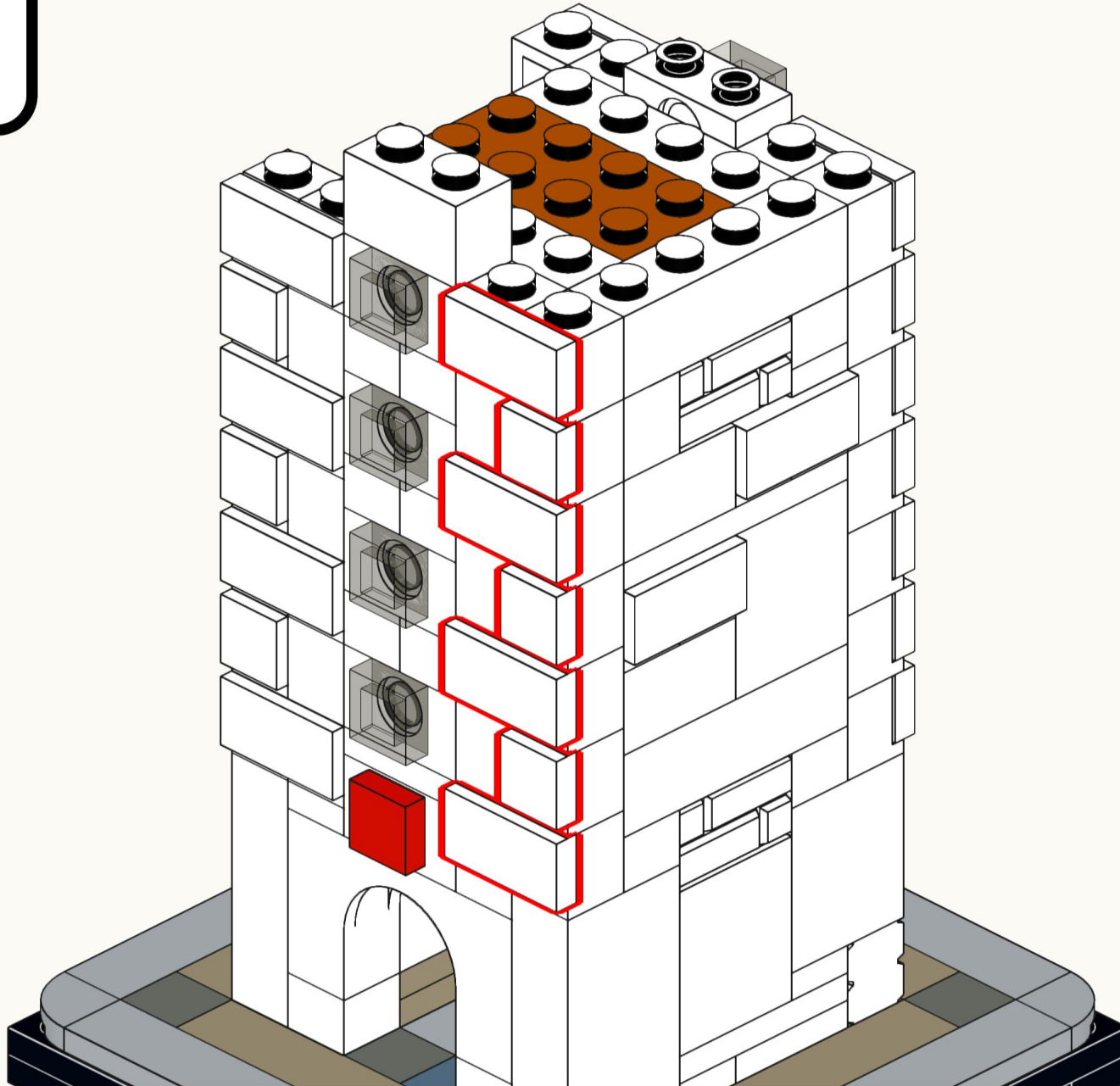


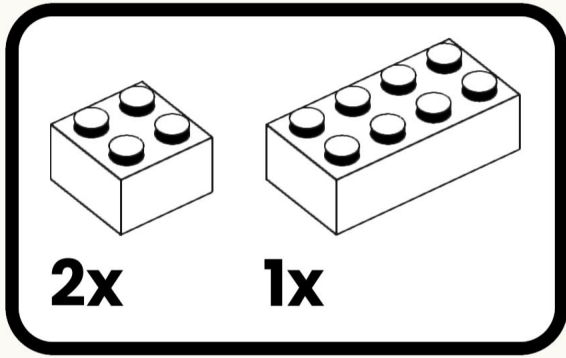
64



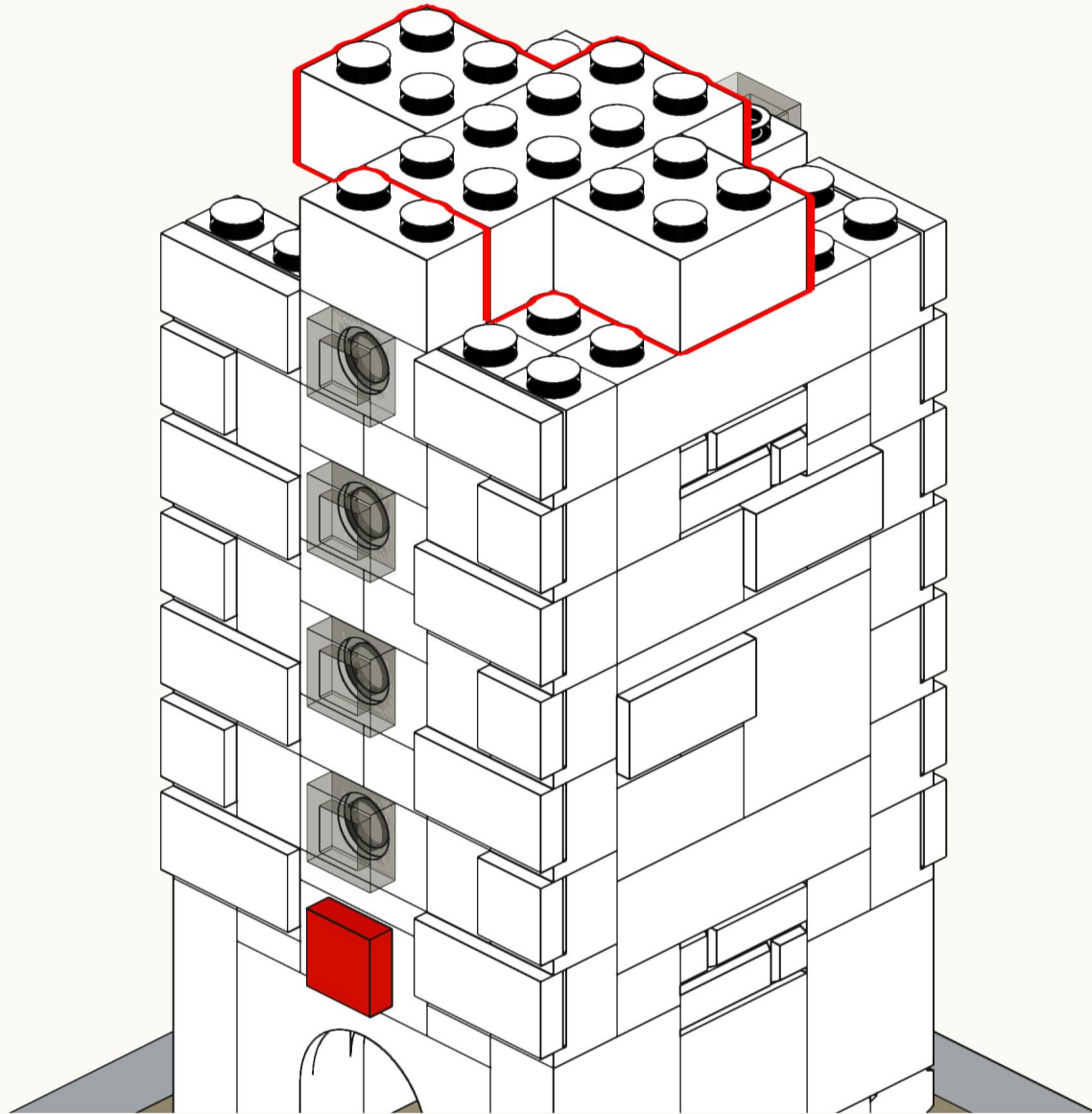


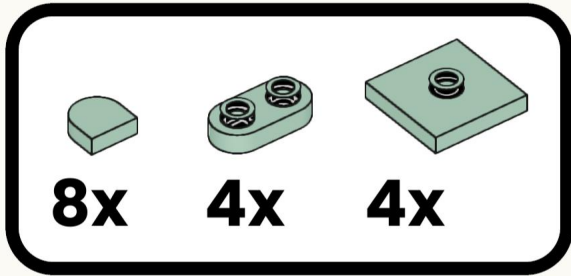
65



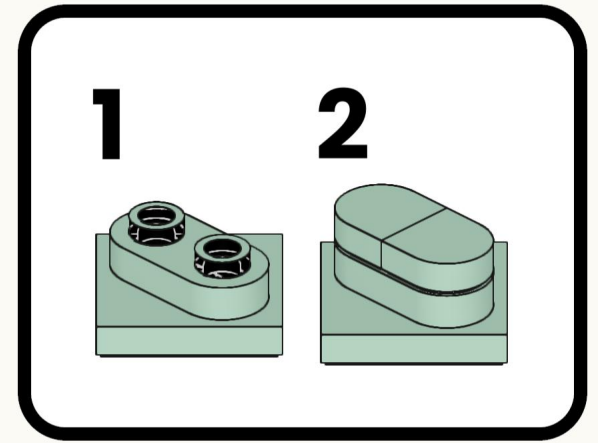


66

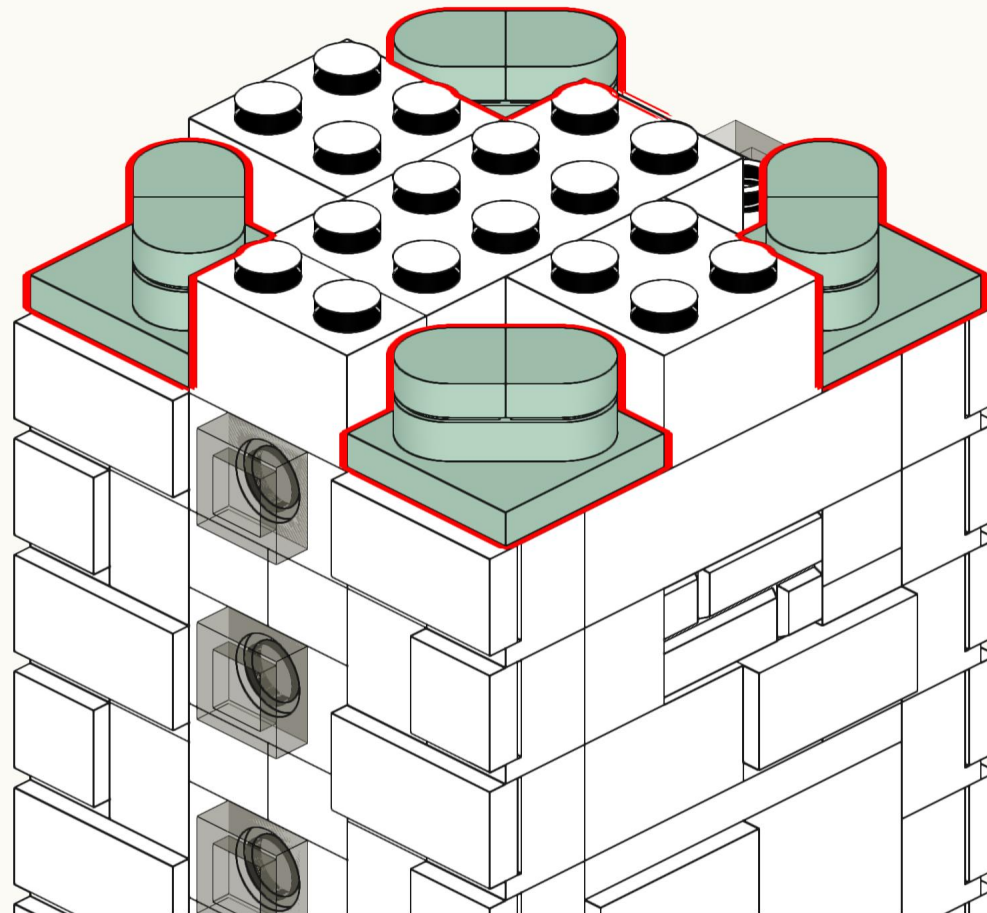


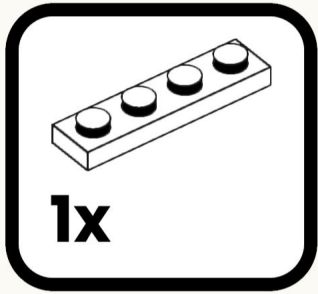


67

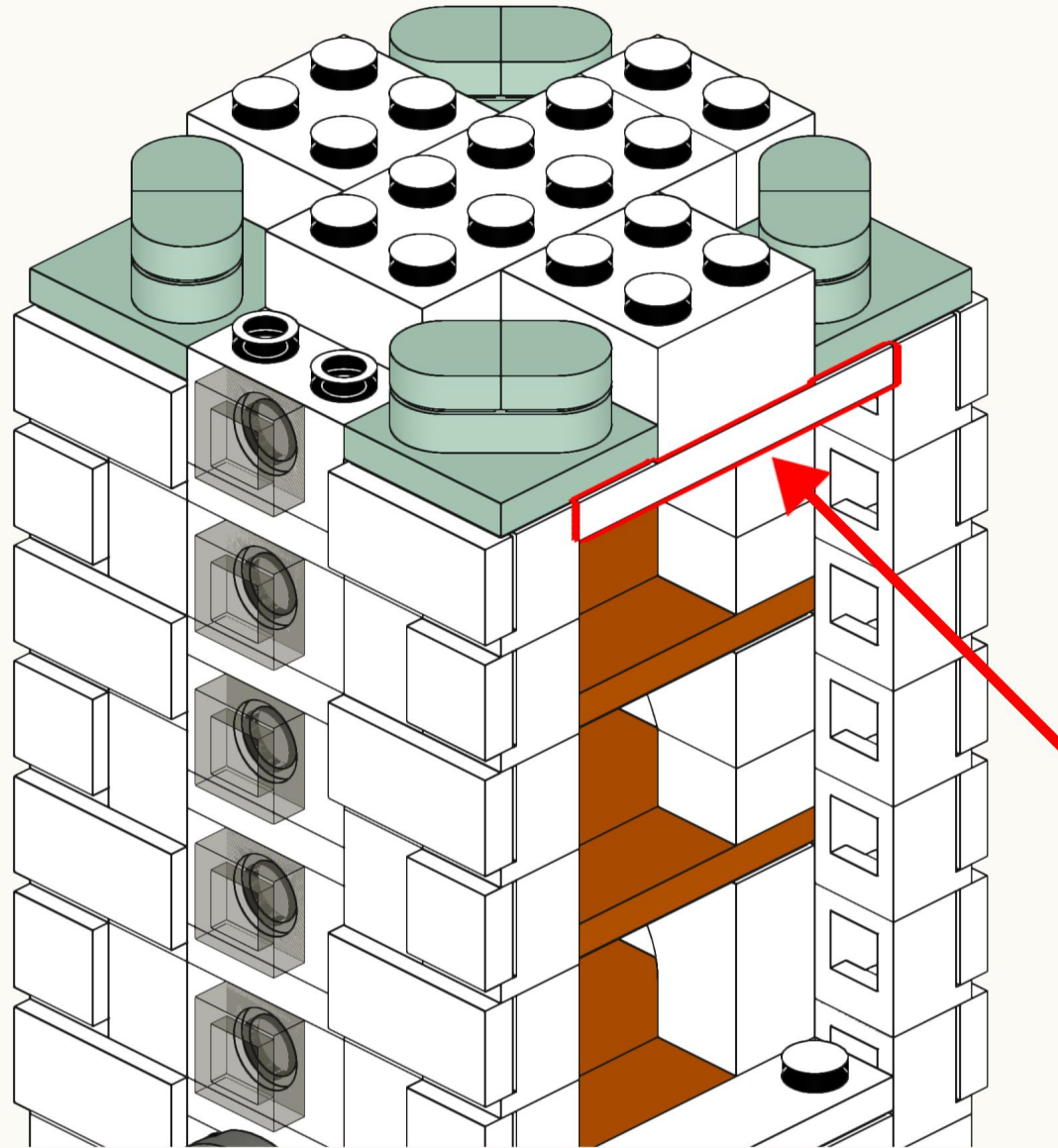


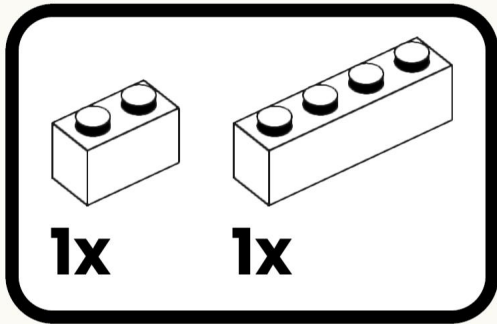
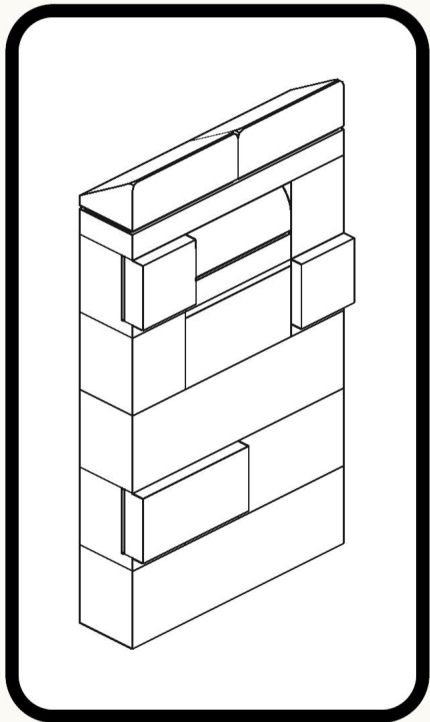
4x



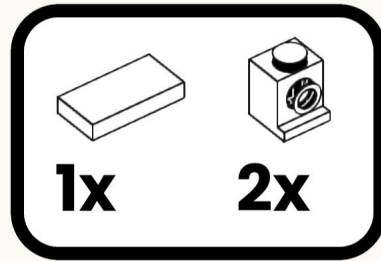


68

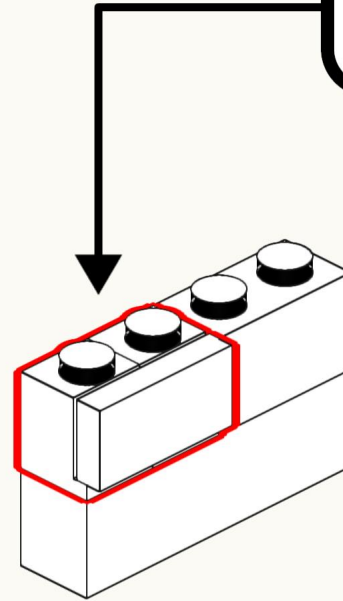
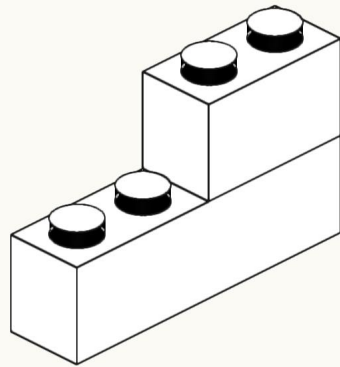
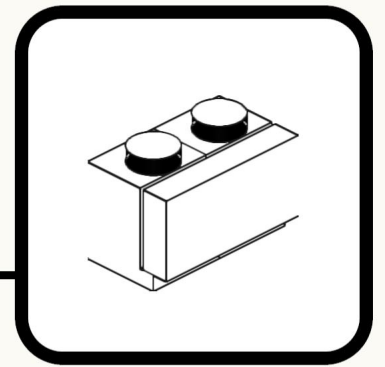


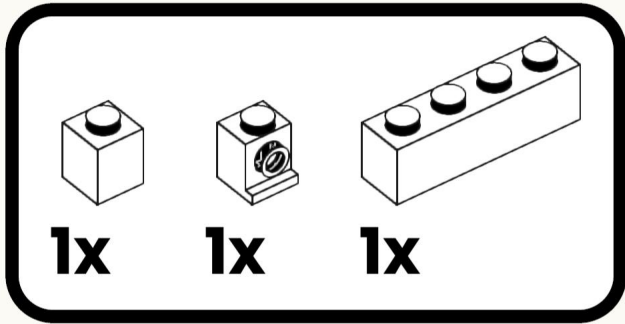


69

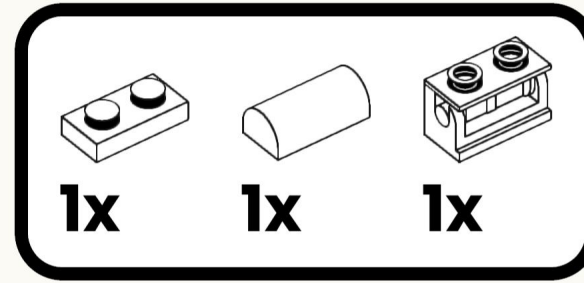
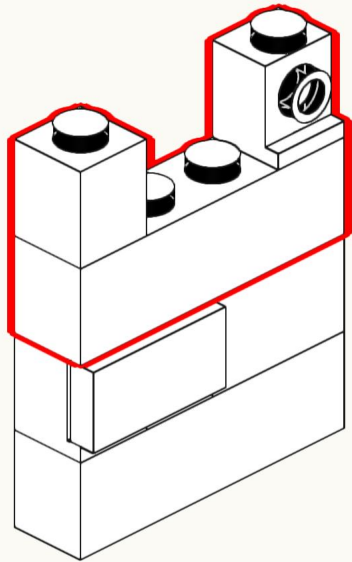


70

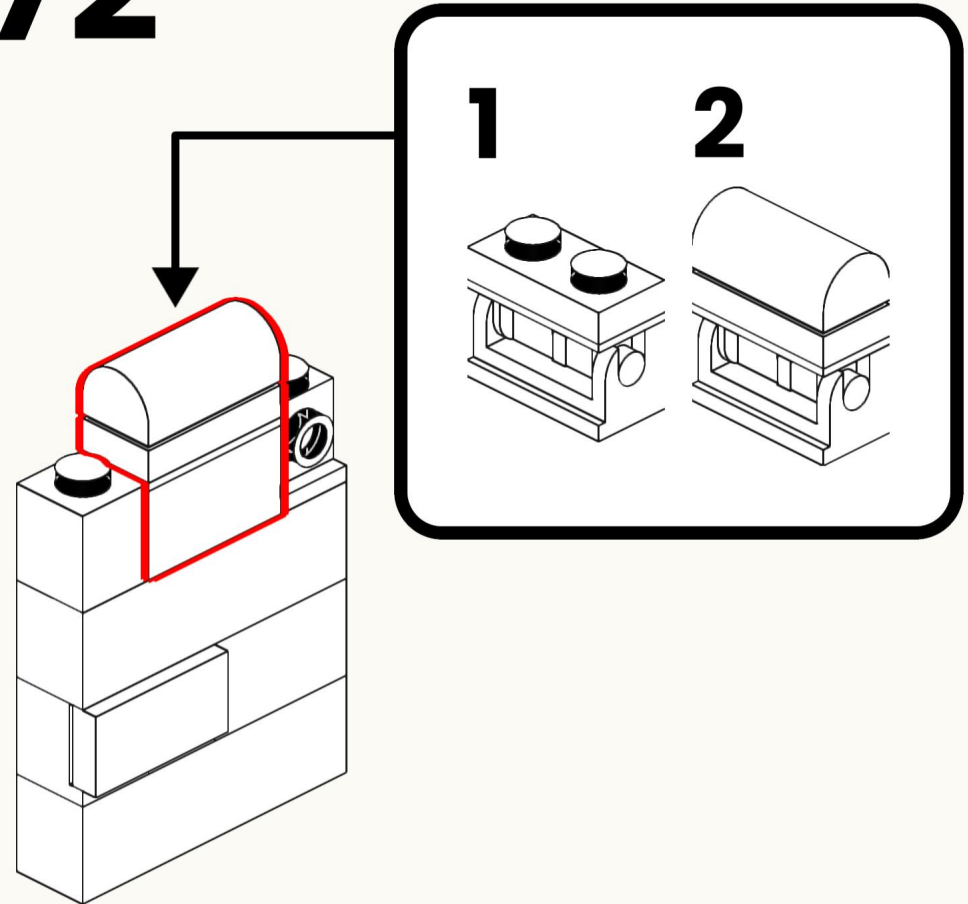


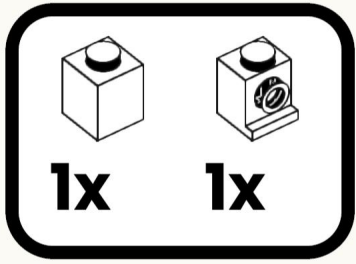


71

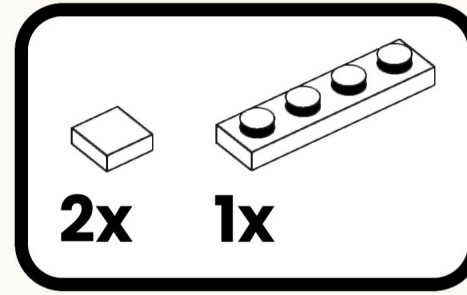
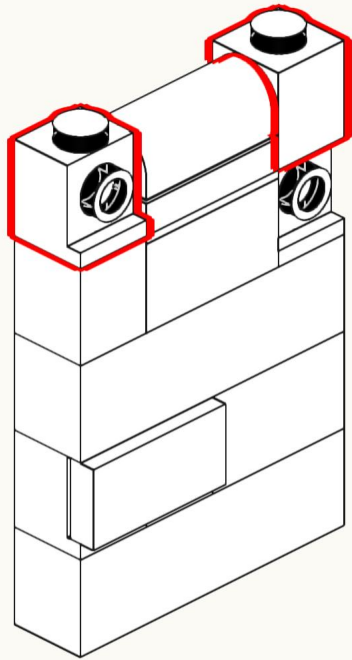


72

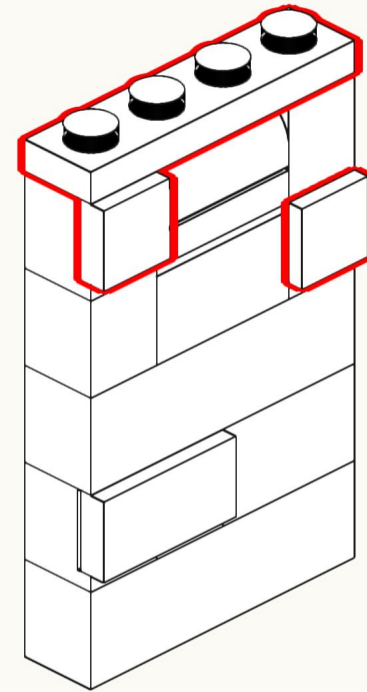


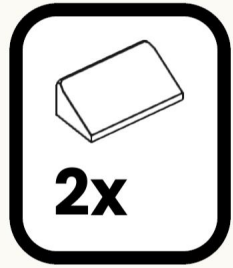


73

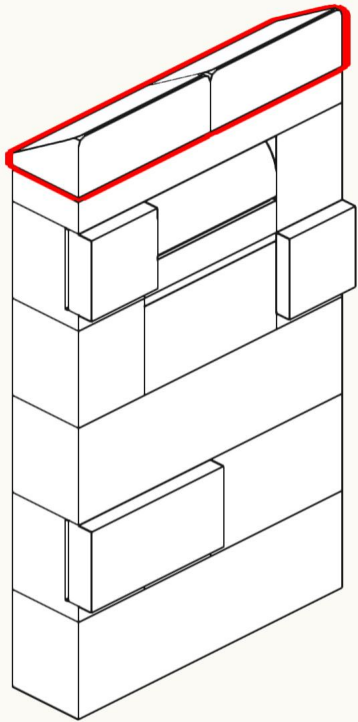


74

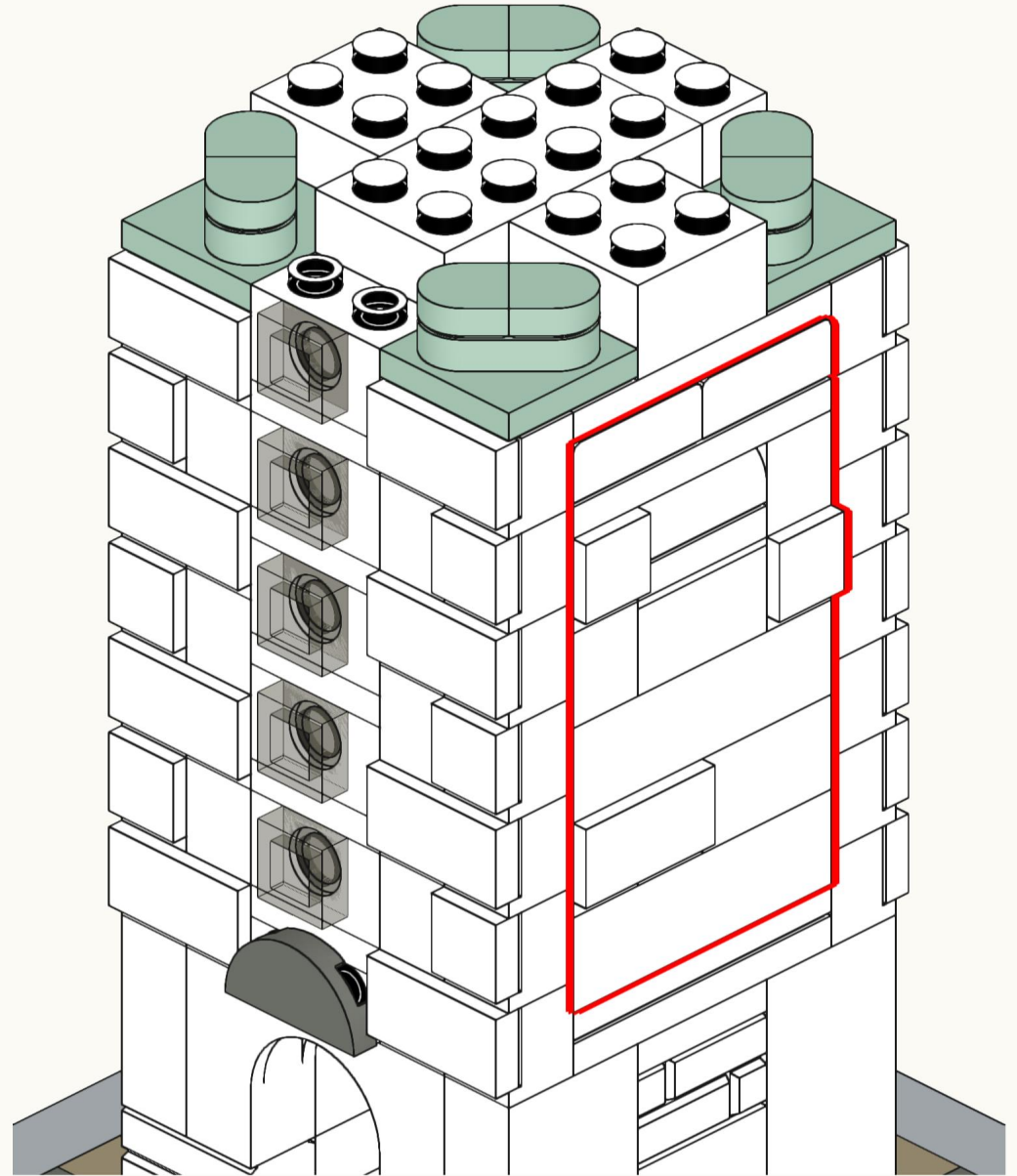




75

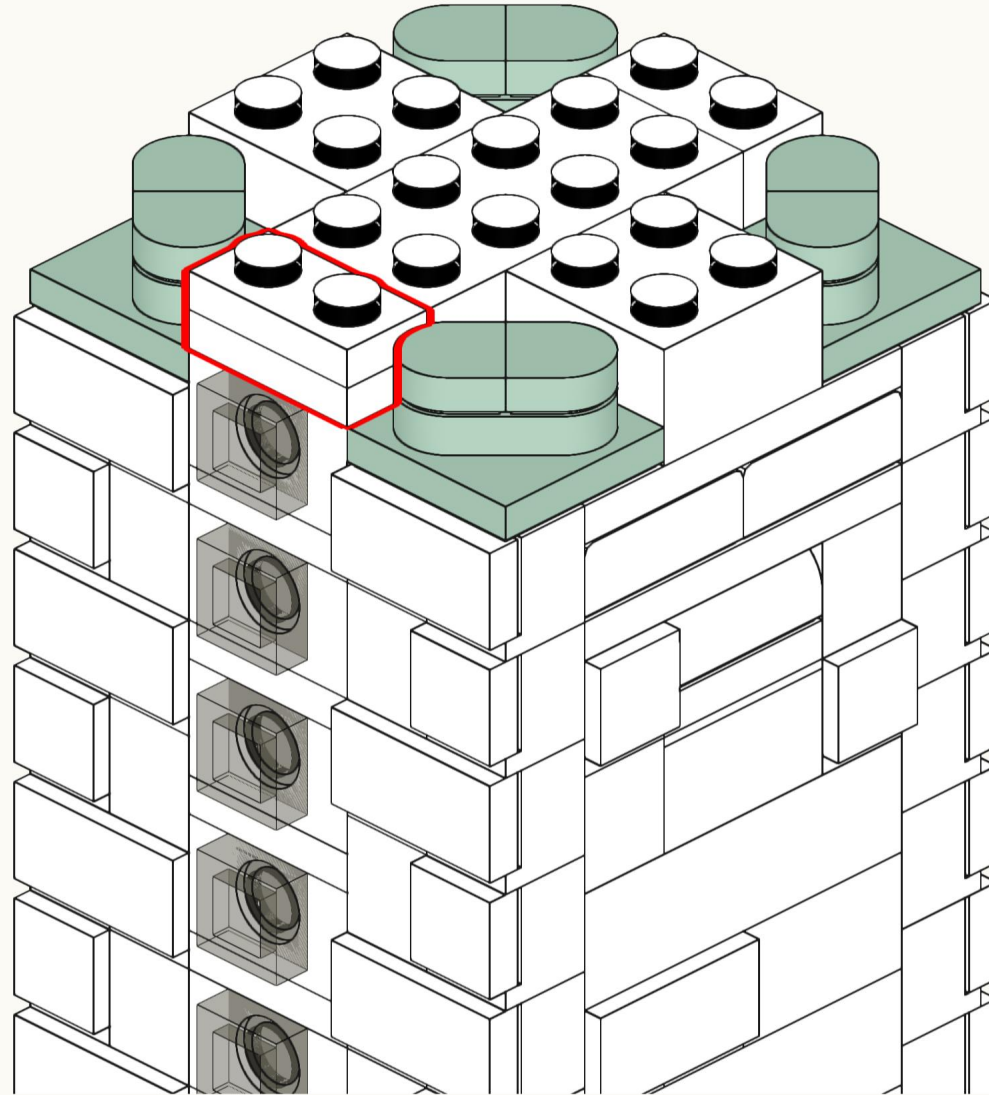


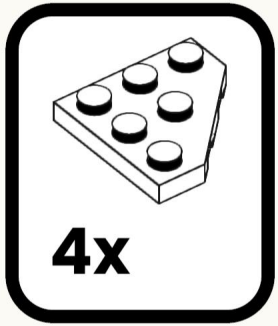
76



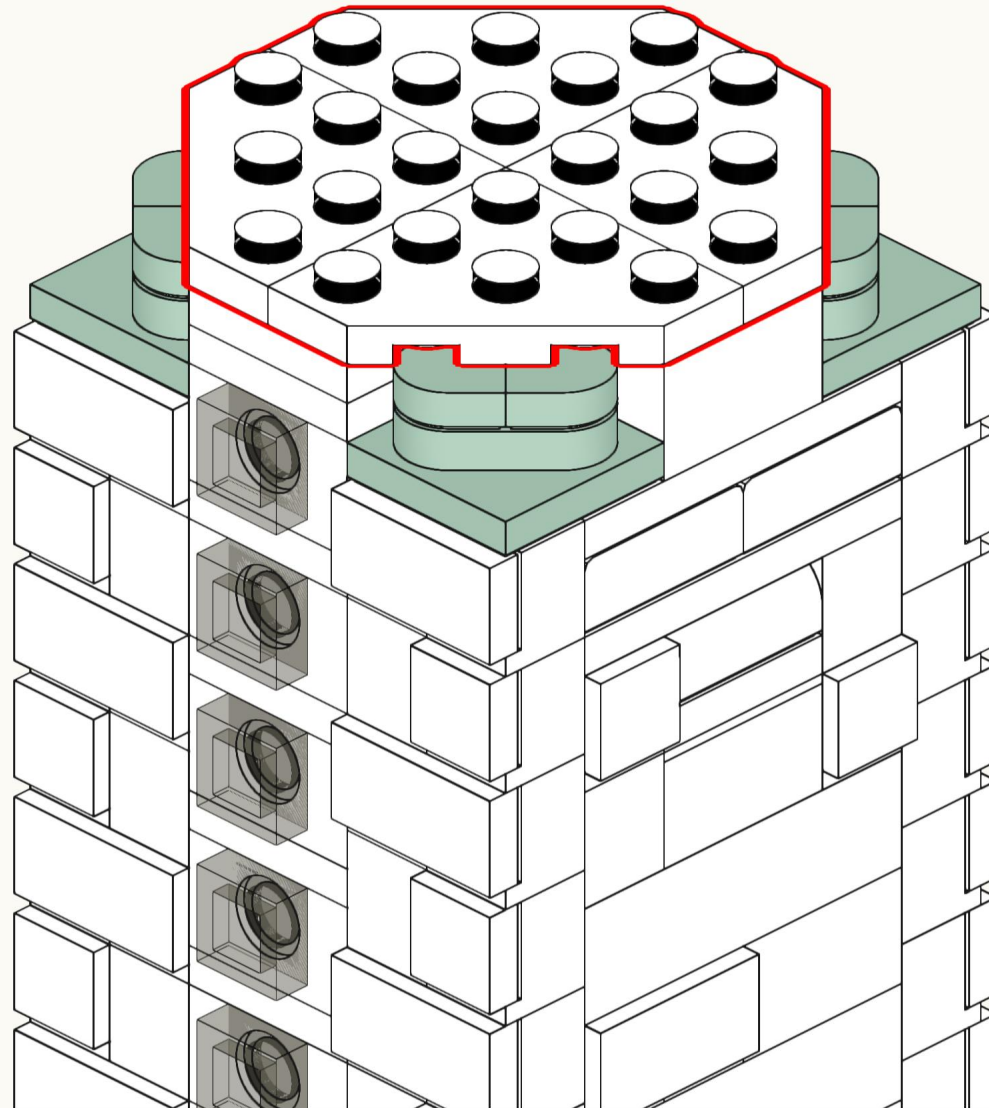


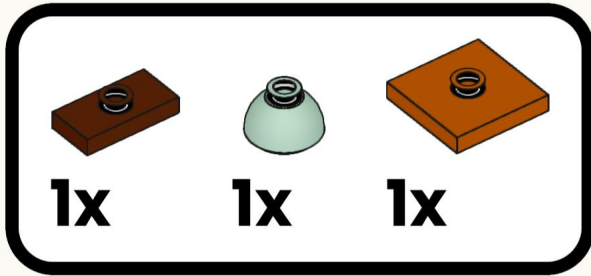
77



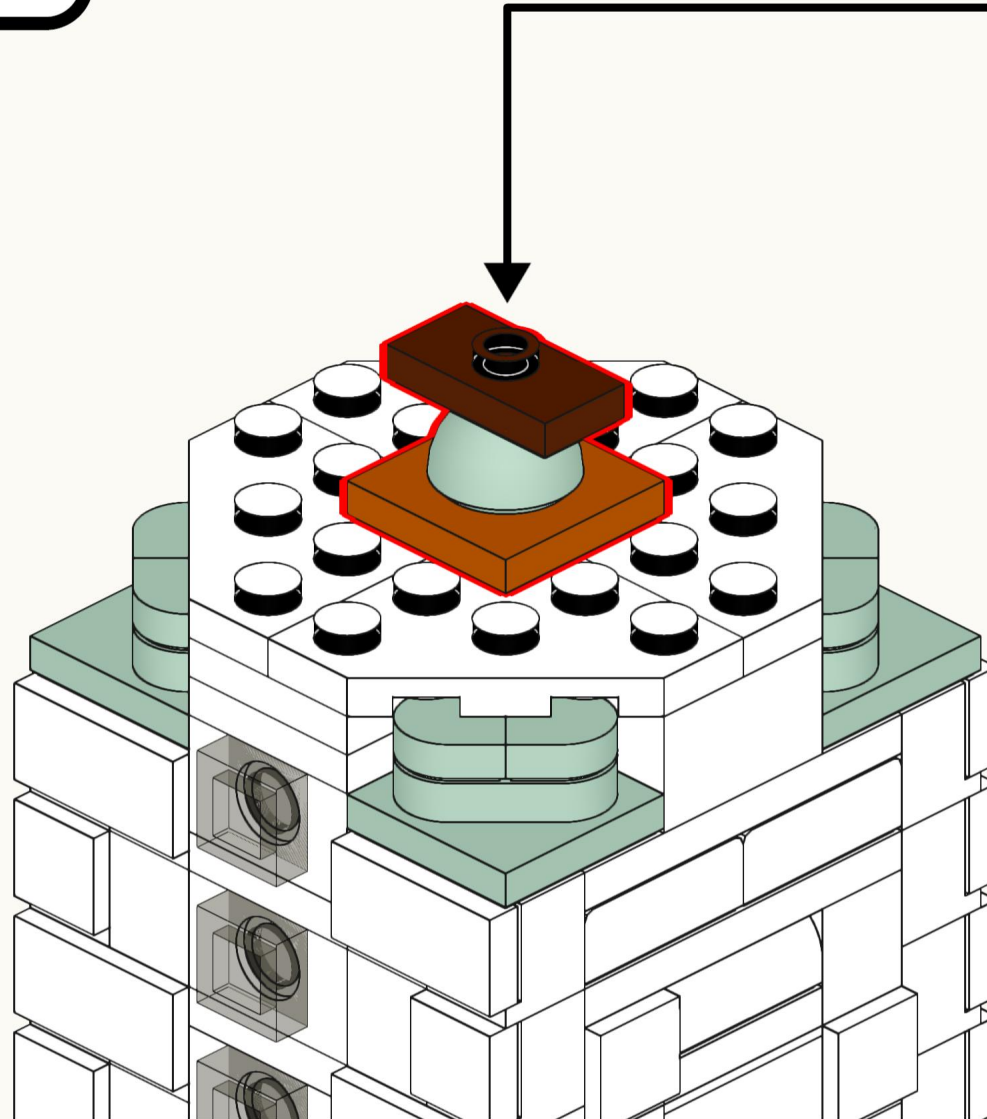
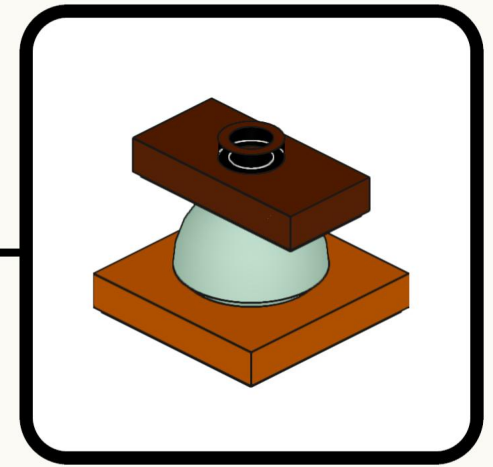


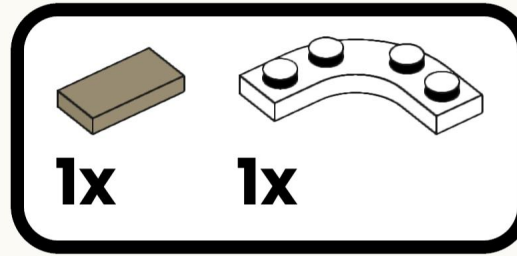
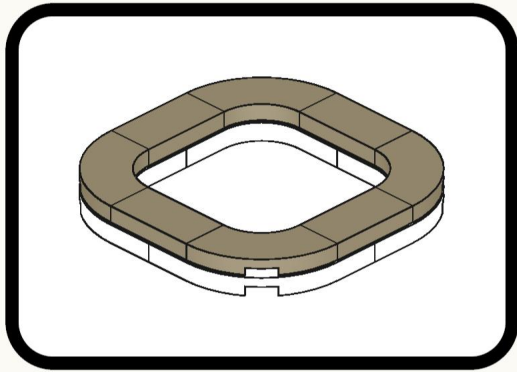
78



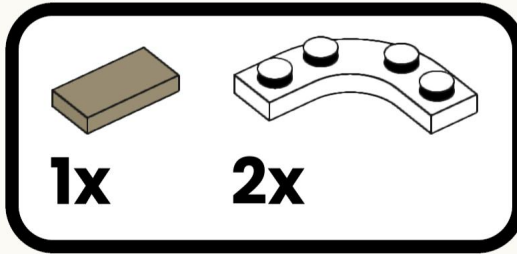


79

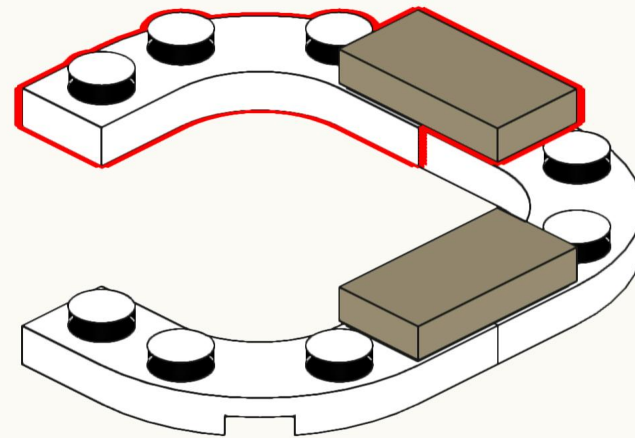
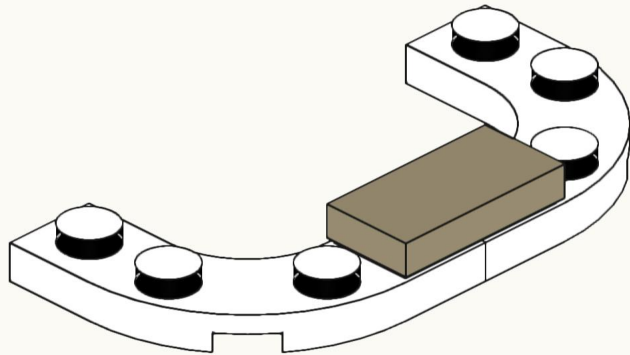


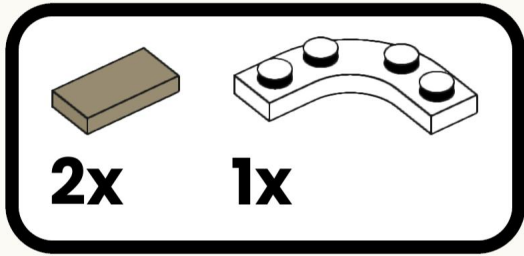


81

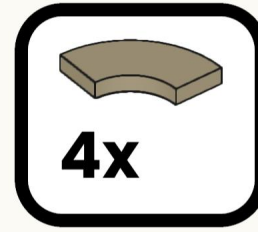
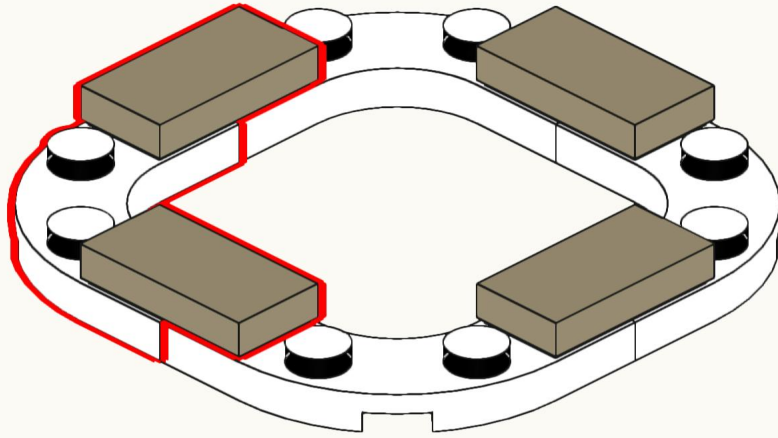


80

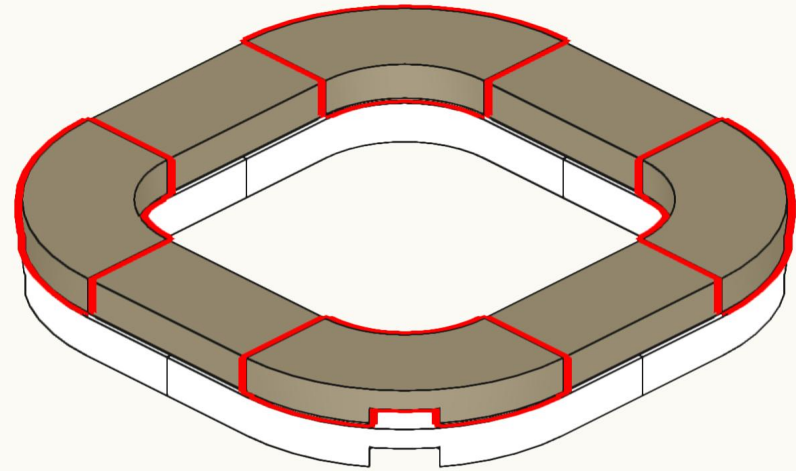




82



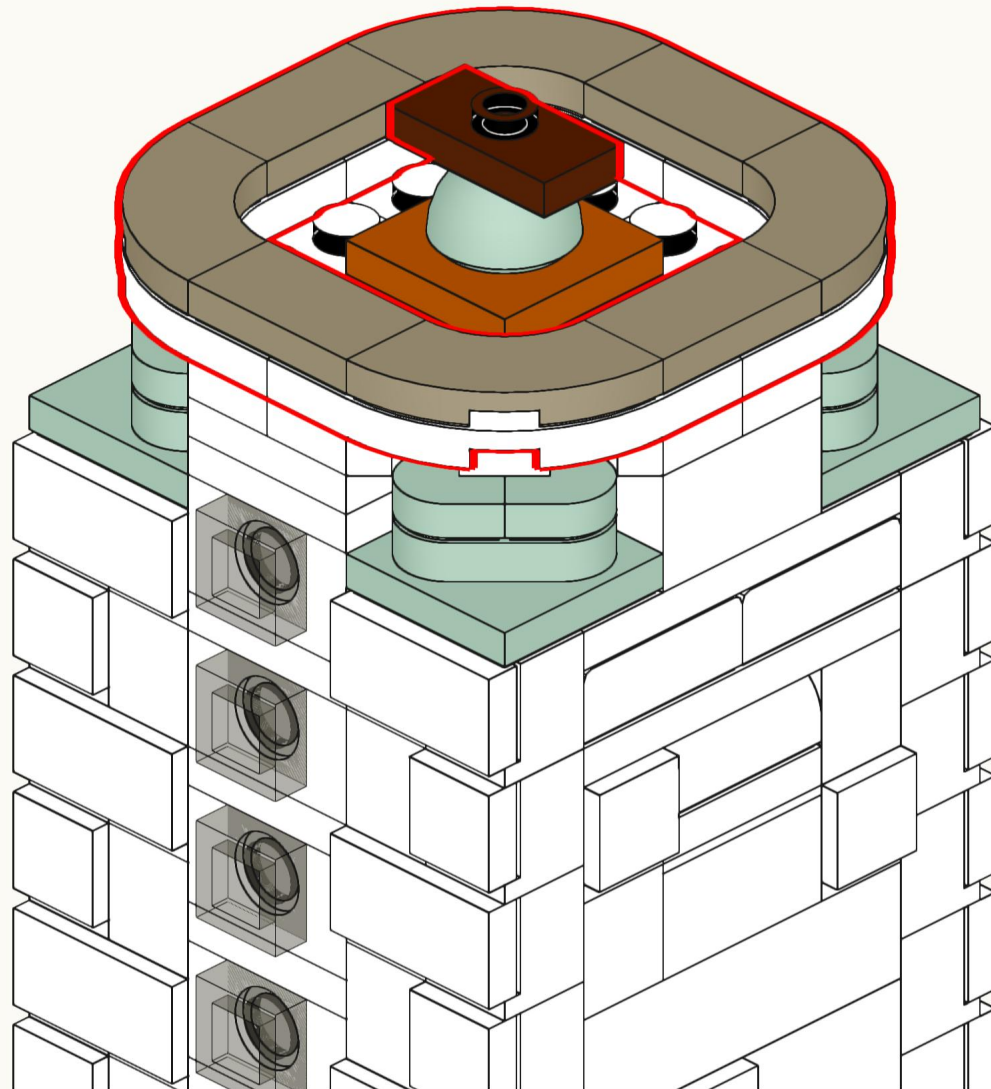
83

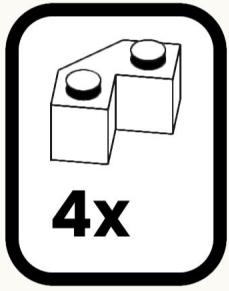


84

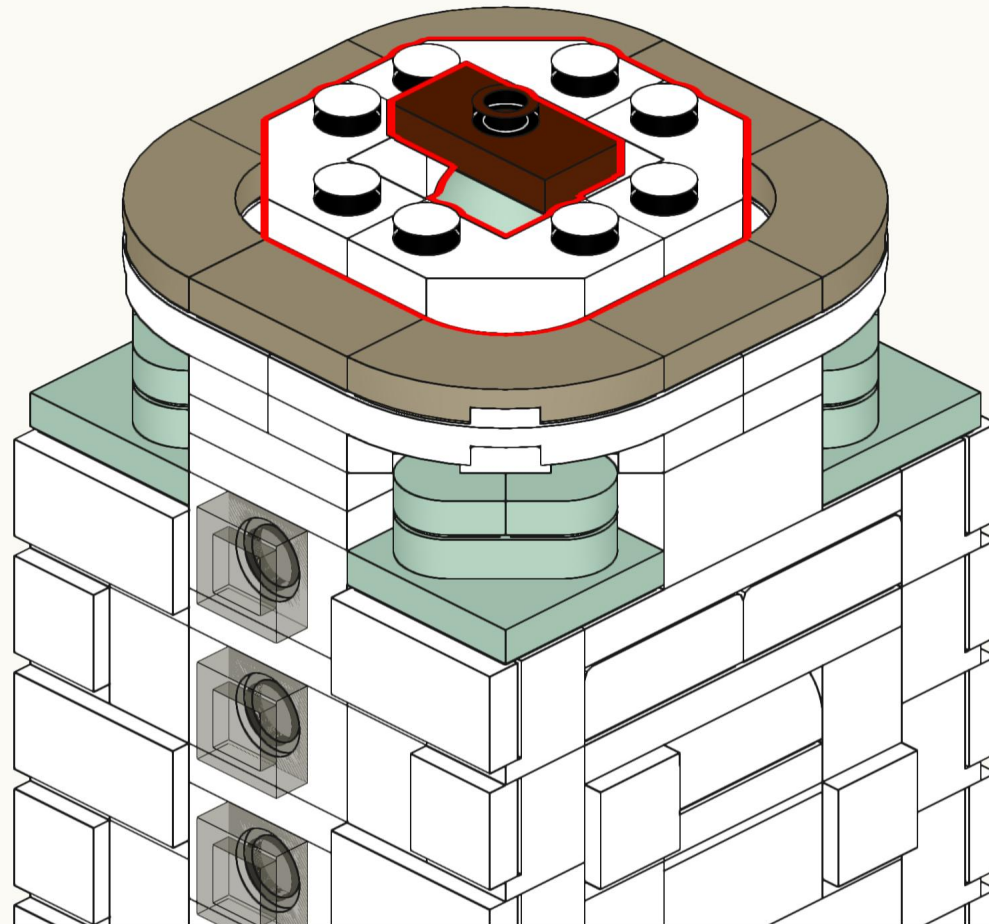
Vo veži je vystavený pôvodný historický zvon a z najvyššieho poschodia je prístup na balkón s výhľadom na Staré Mesto a okolie.

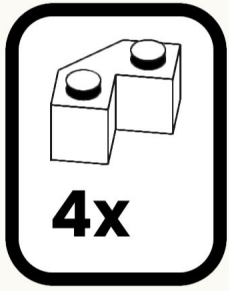
An original historic bell is displayed inside the tower, and the top floor provides access to a balcony overlooking the Old Town and surrounding areas.



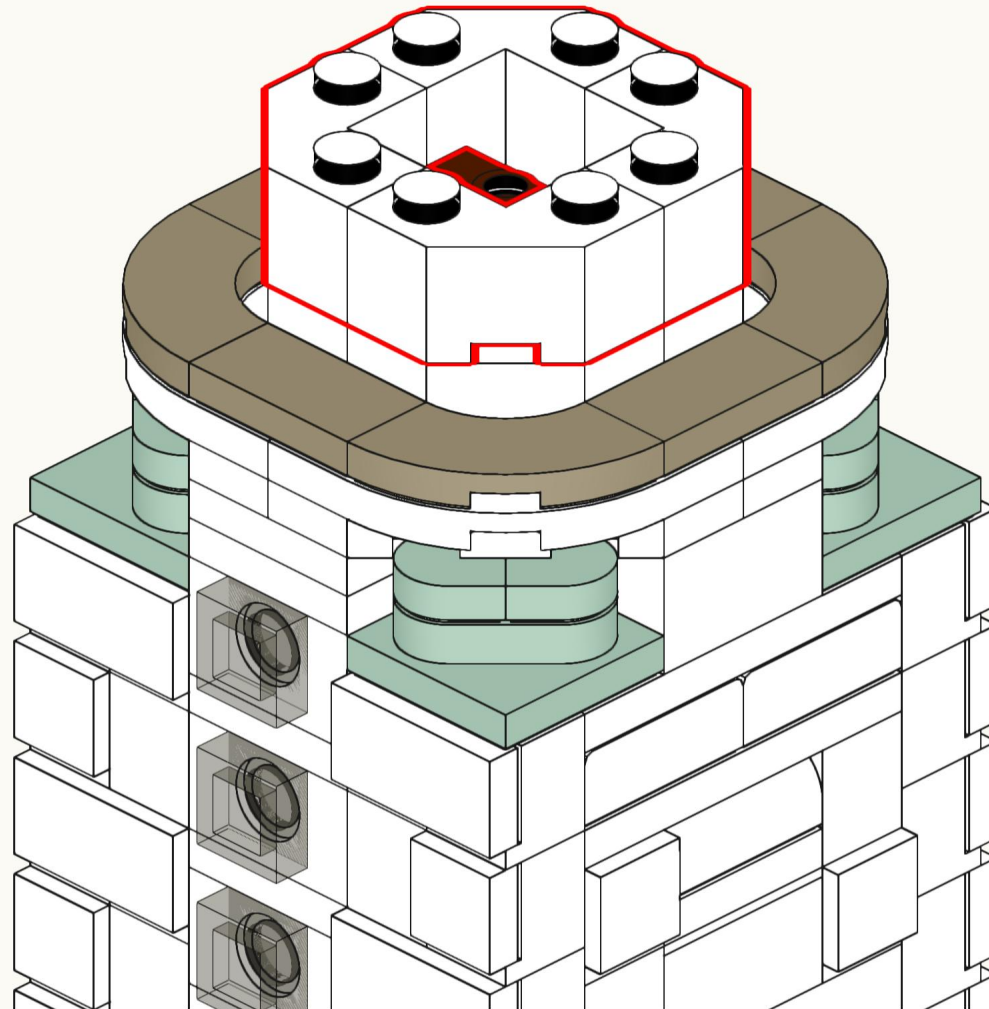


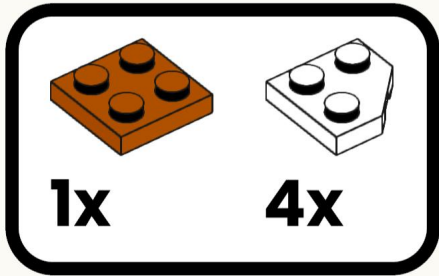
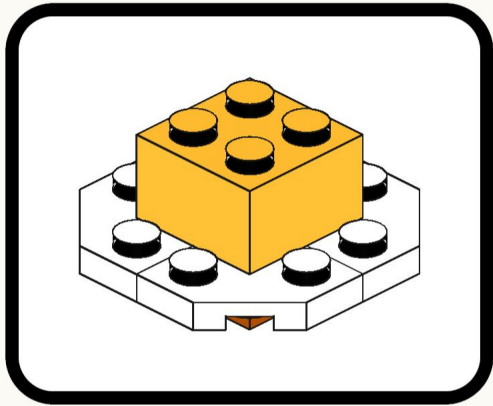
85



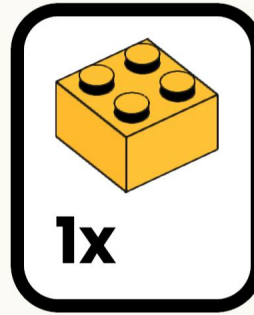
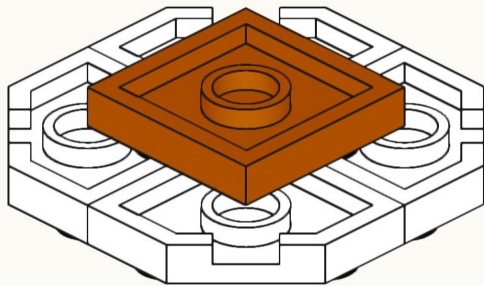


86

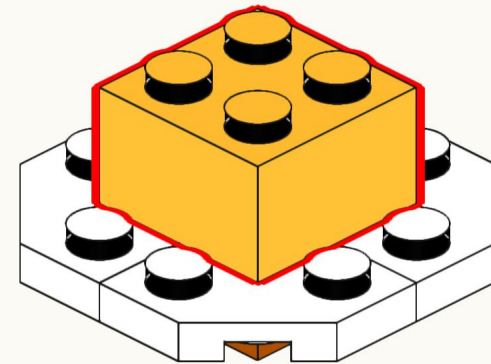




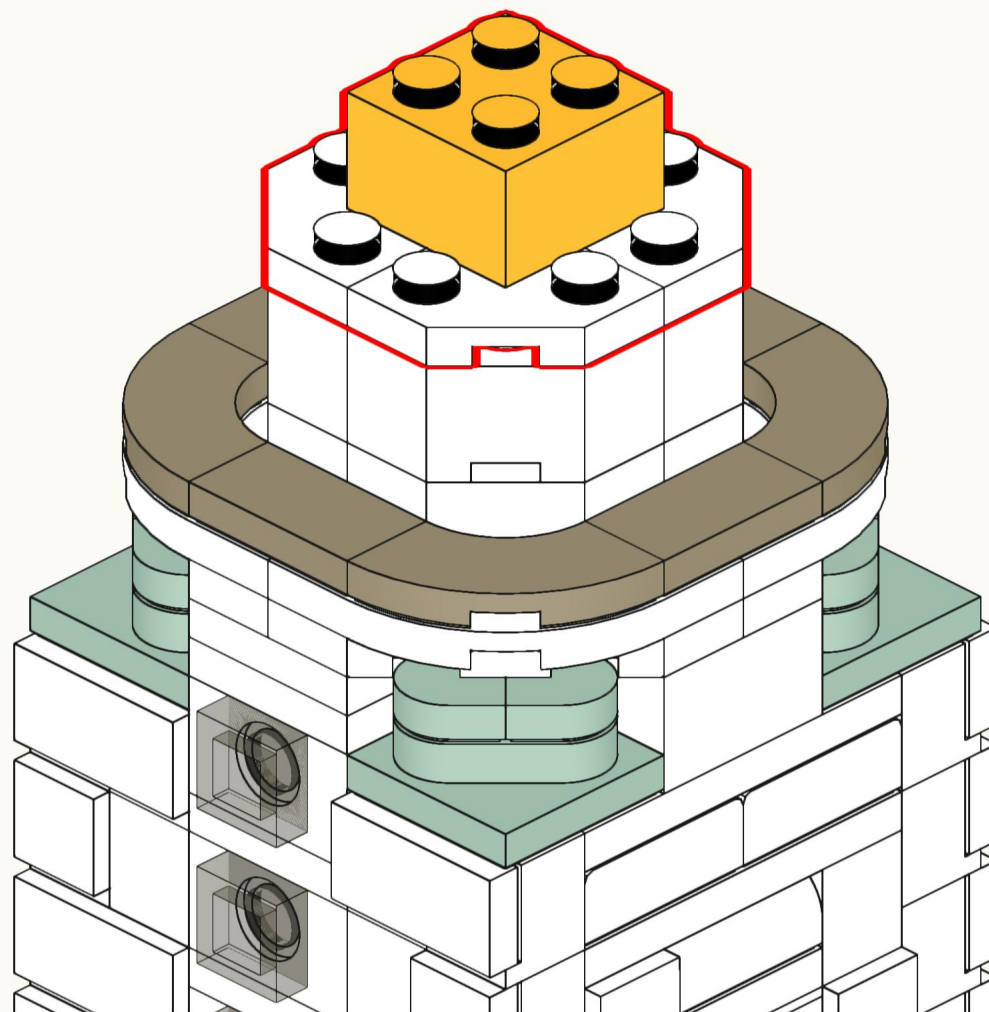
87

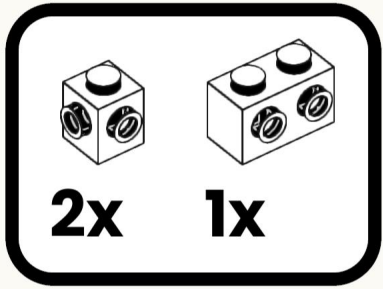


88

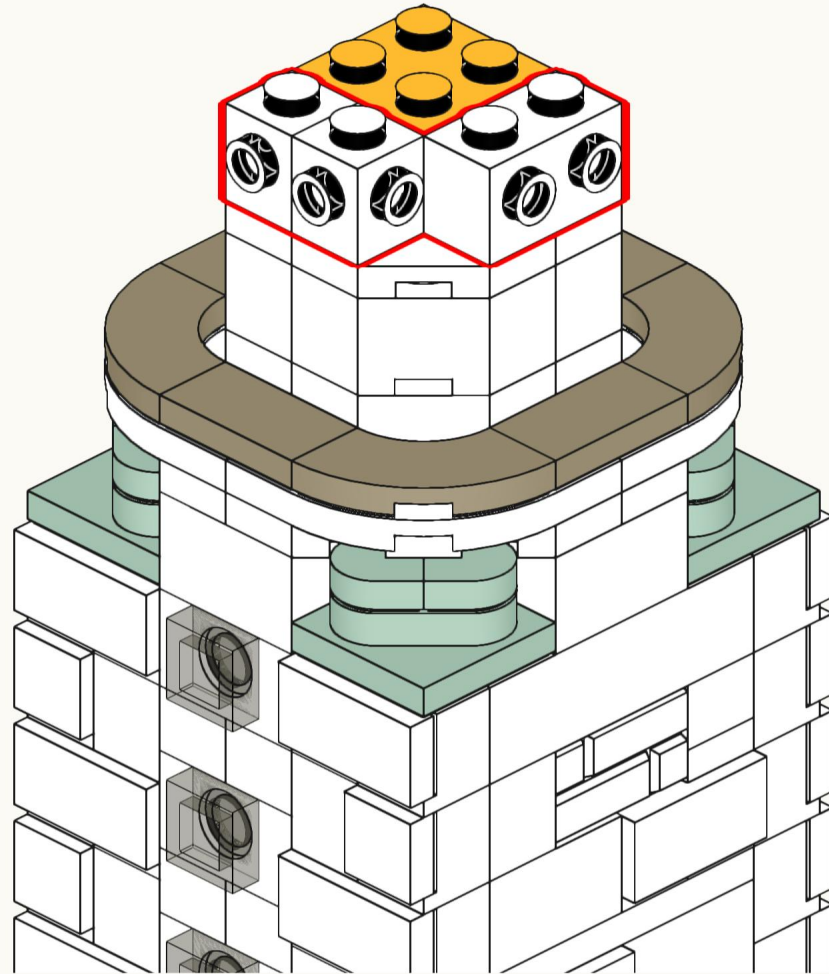


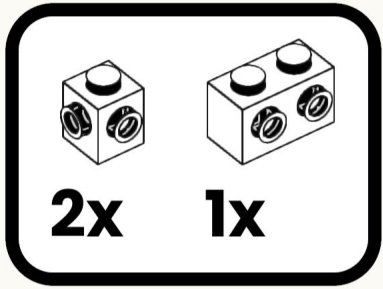
89



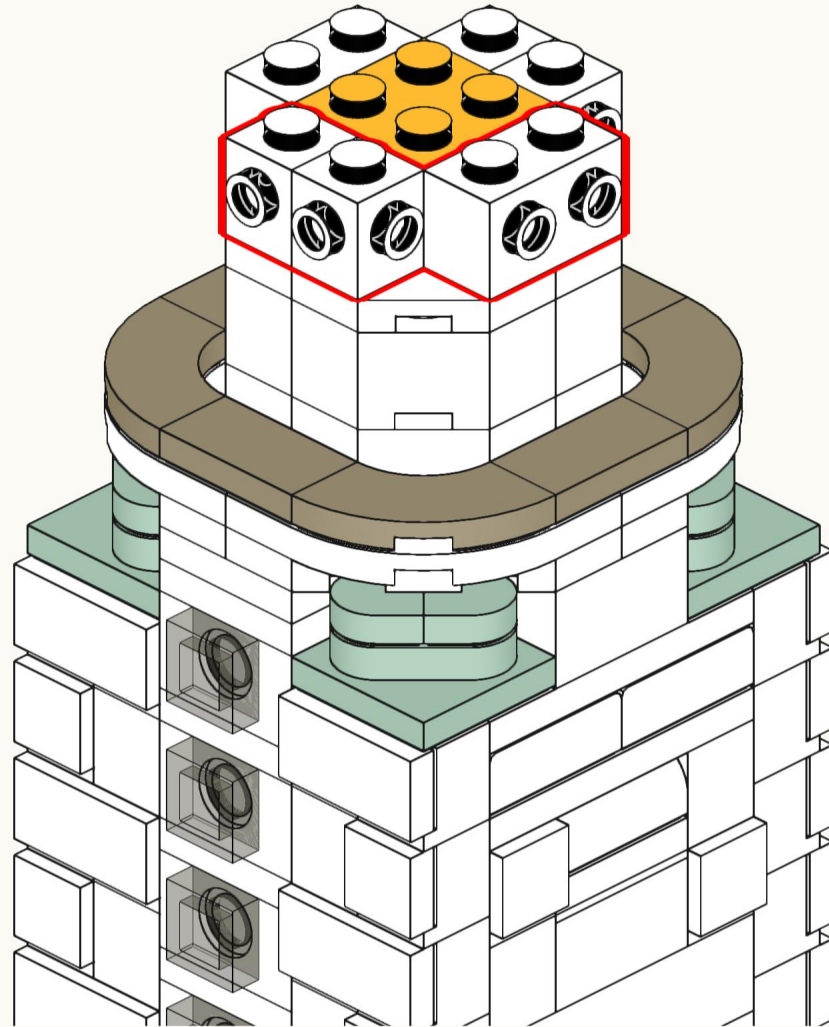


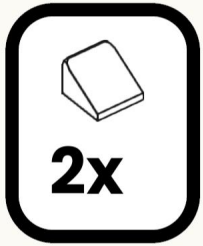
90



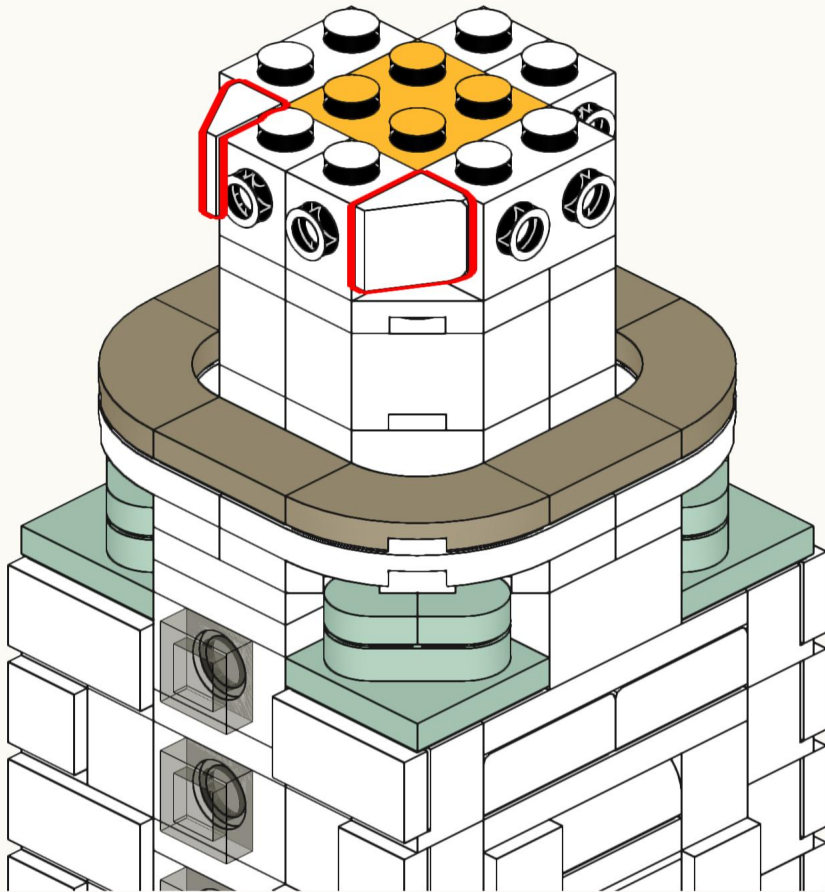


91

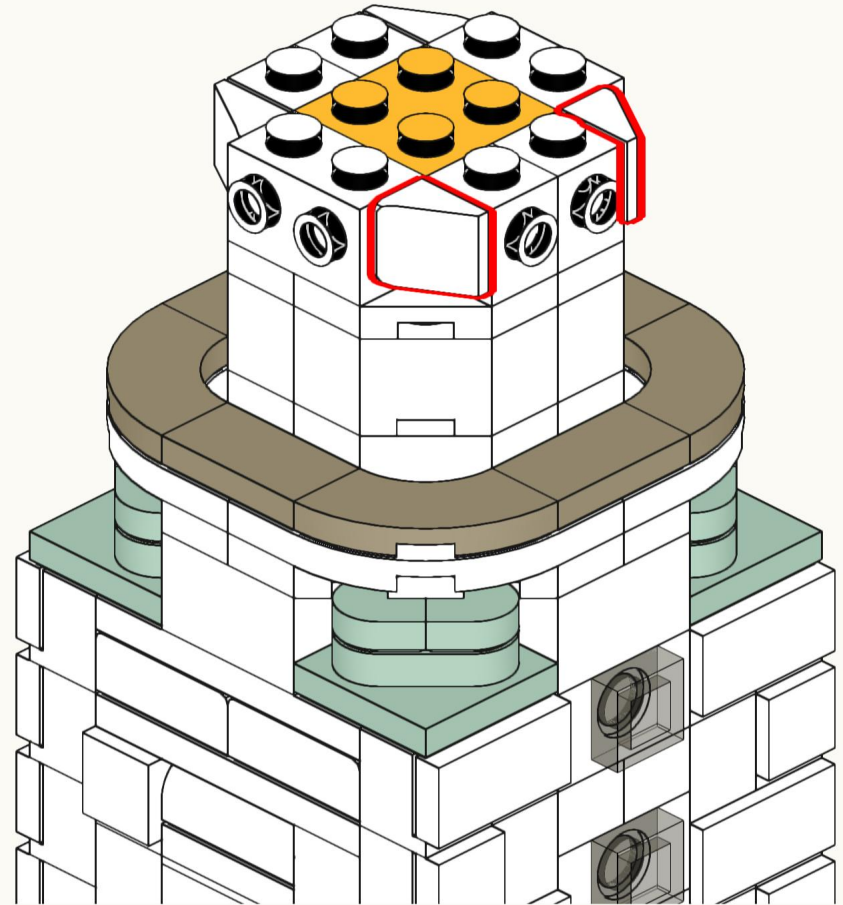


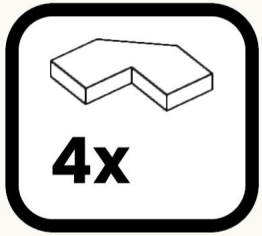


92

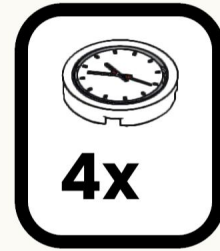
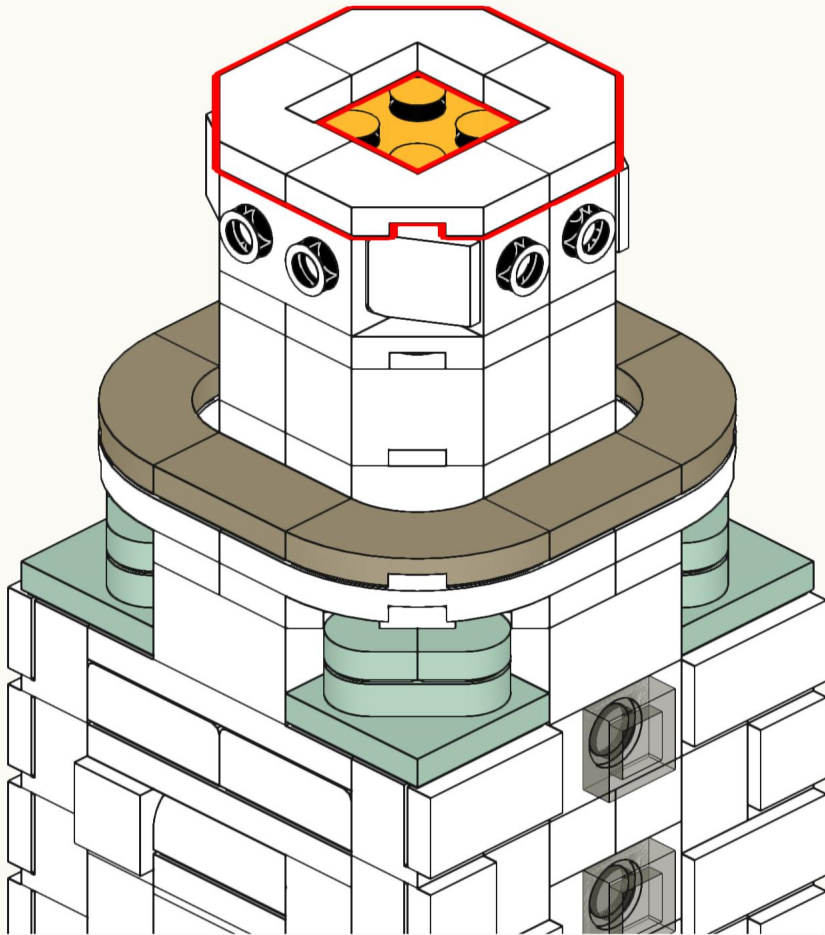


93

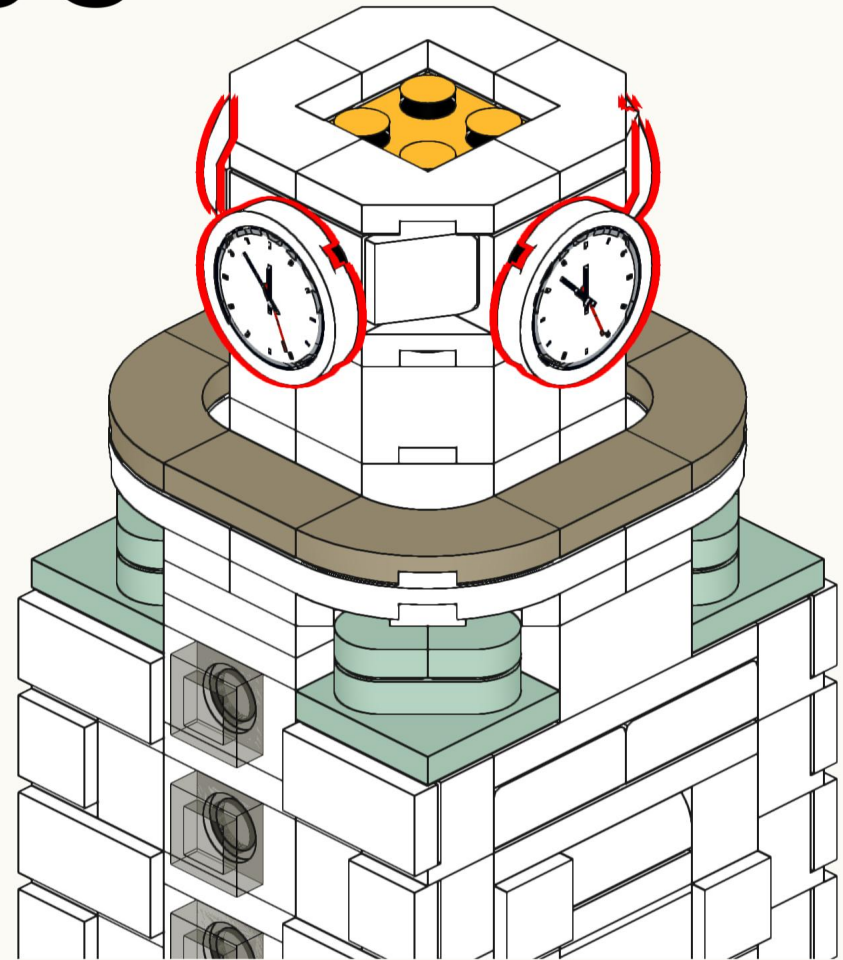


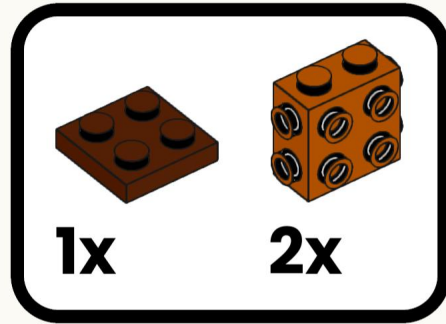
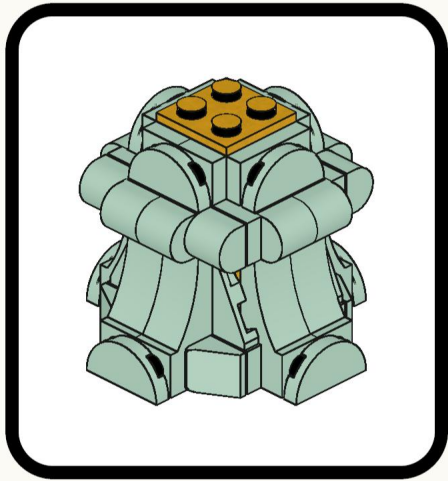


94

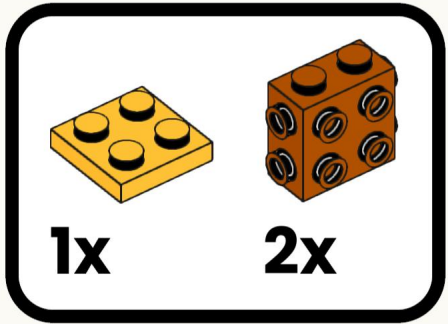


95

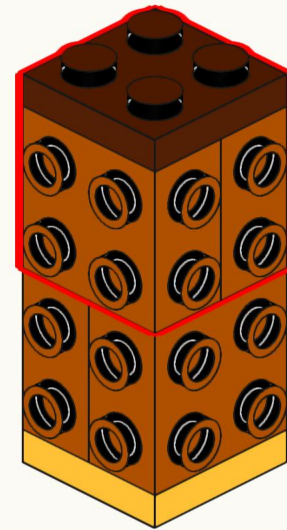
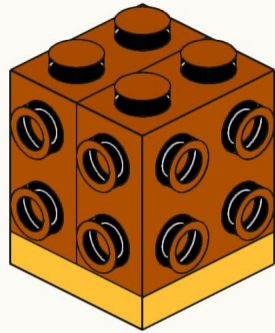


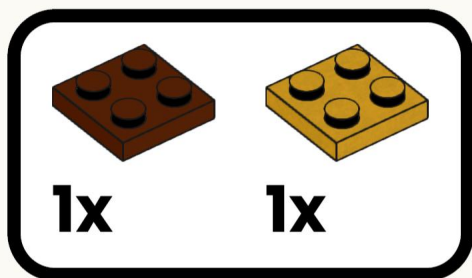


97

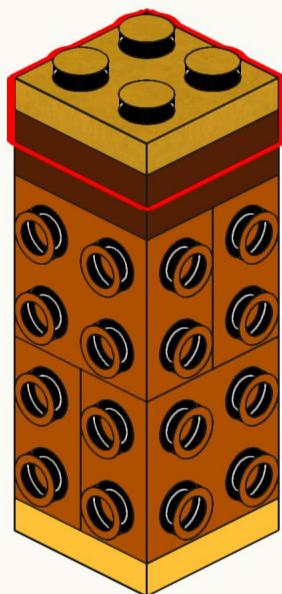


96



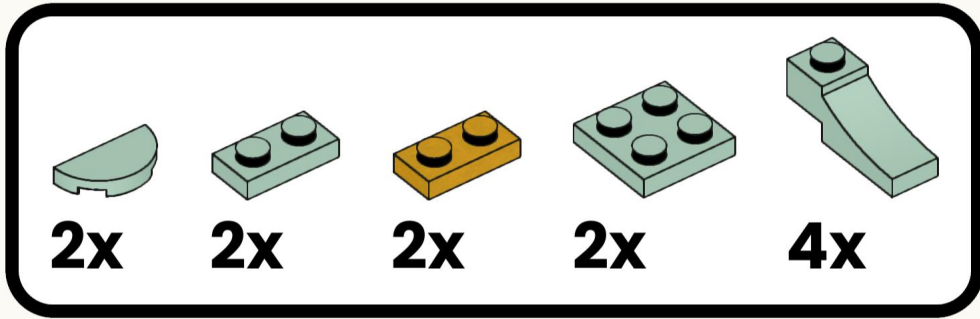


98

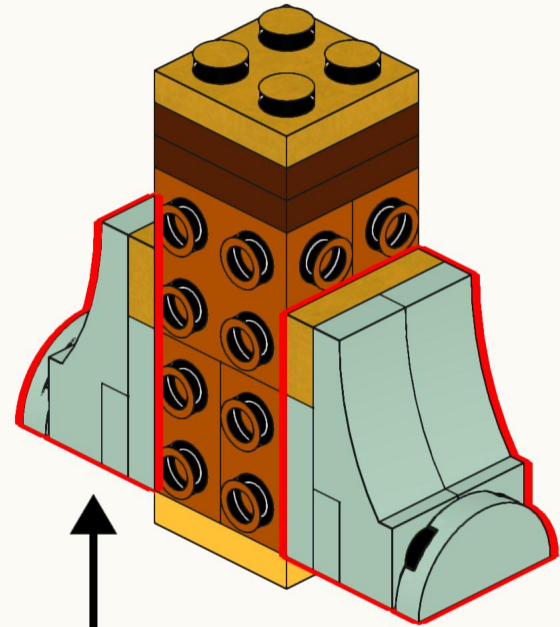
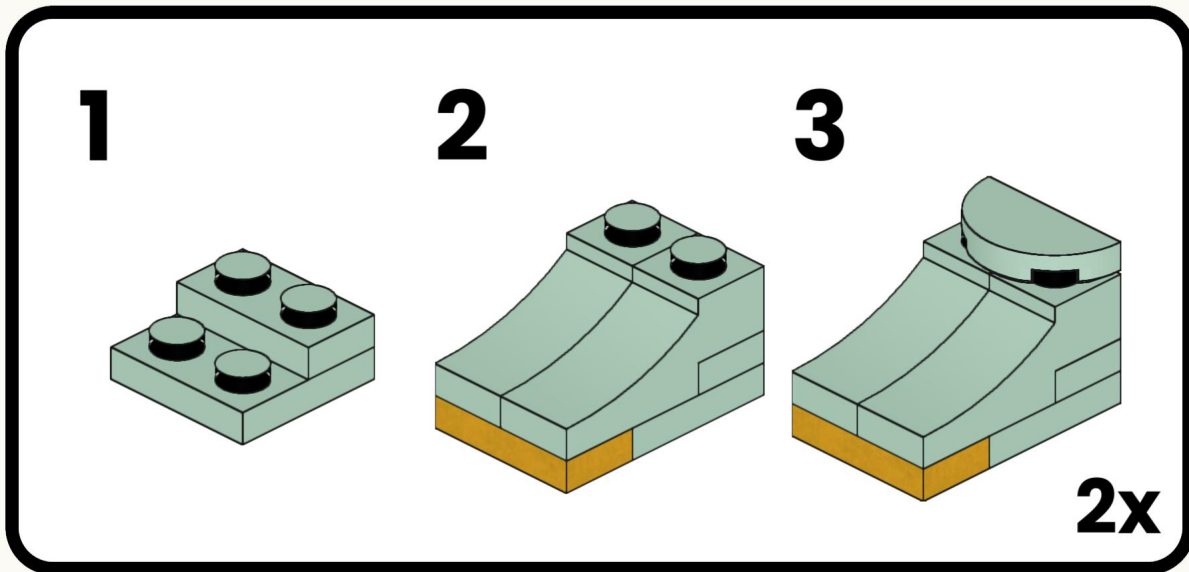


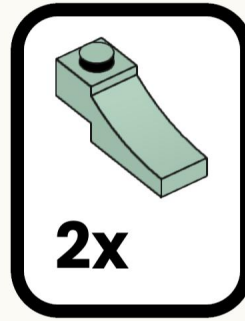
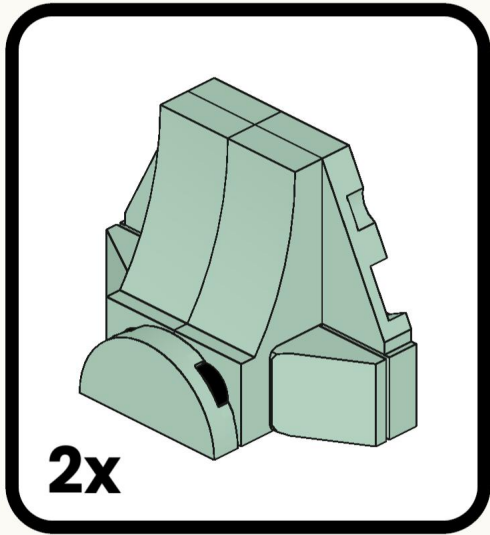
Drevená kupola veže je vytvorená z hnedých a tmavooranžových elementov, doplnených pieskovozeleňými detailmi, ktoré odrážajú súčasnú farbu historickej strechy.

The tower's wooden cupola is recreated using brown and dark orange elements, topped with sand green details to reflect the current color of the historic roof.

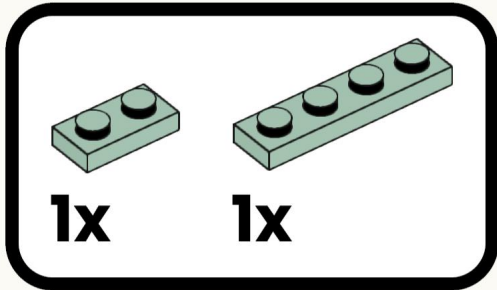


99

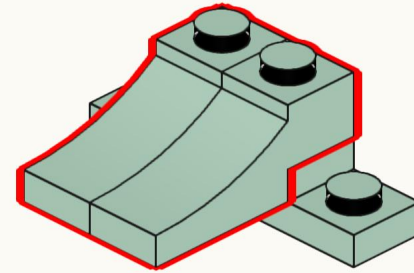
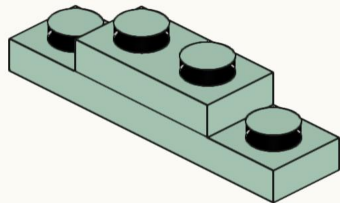


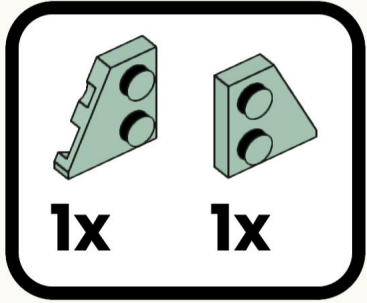


101

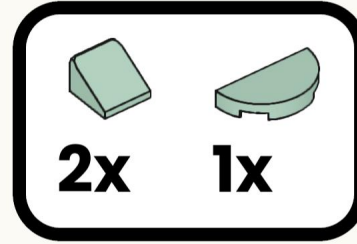
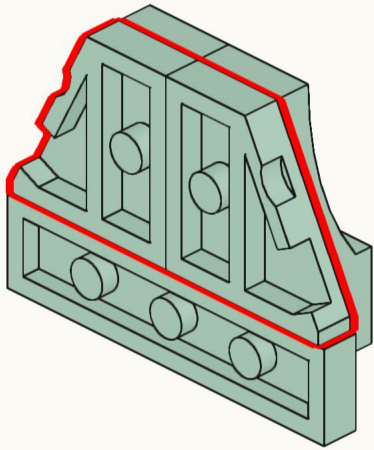


100

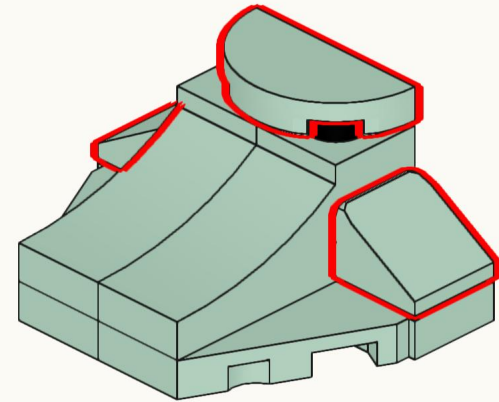




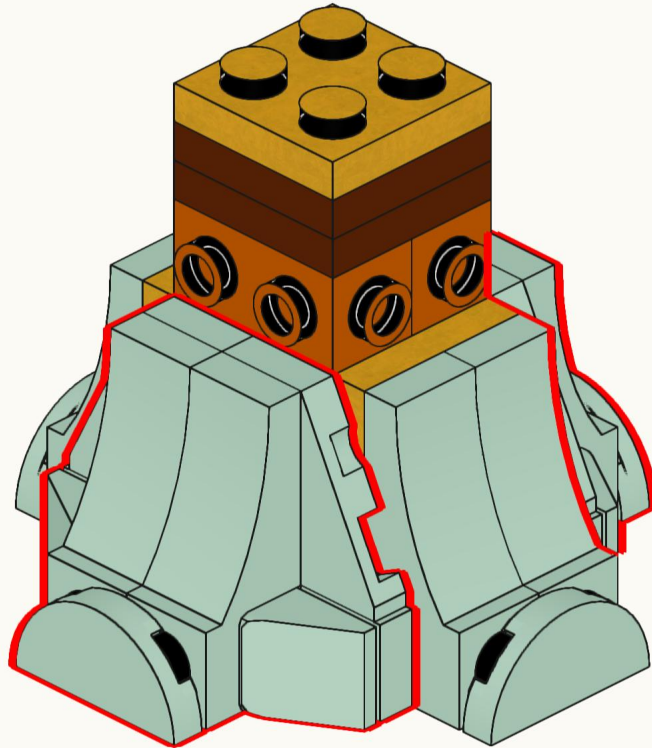
102

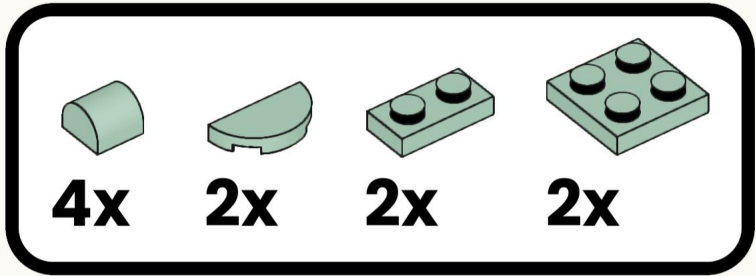


103

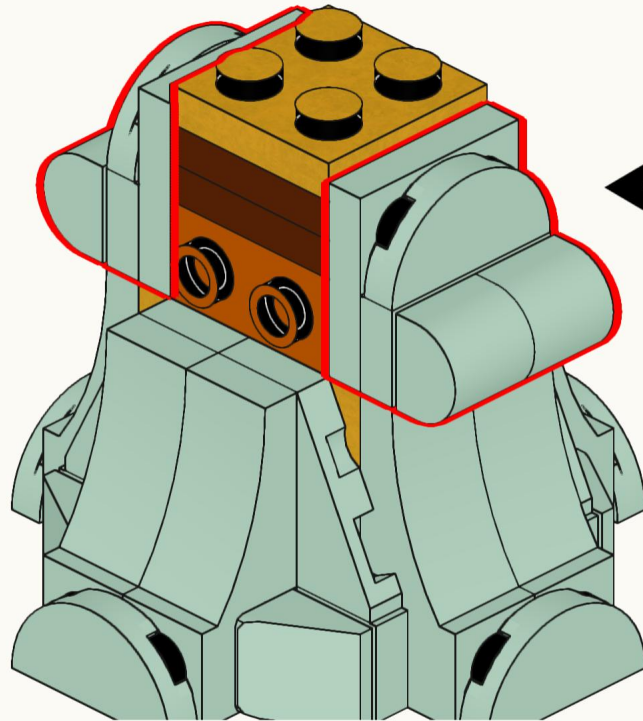
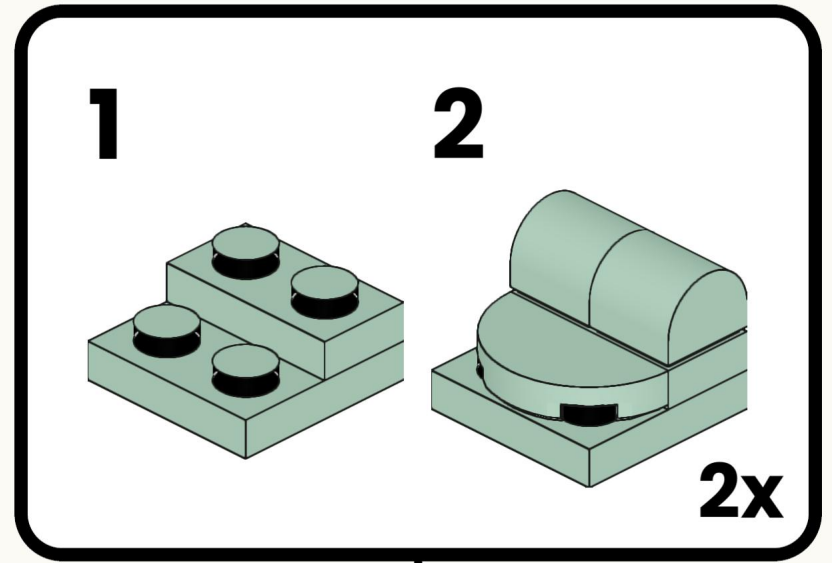


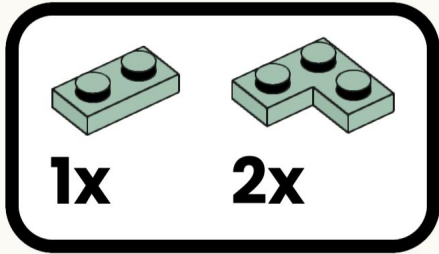
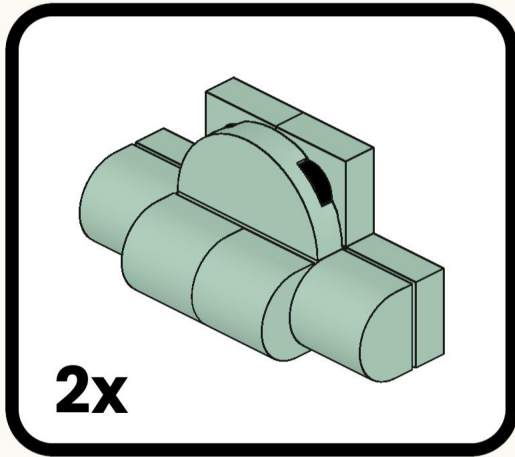
104



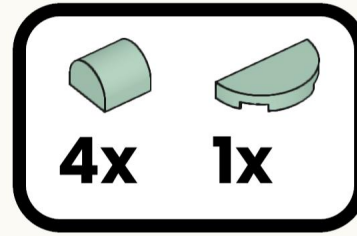
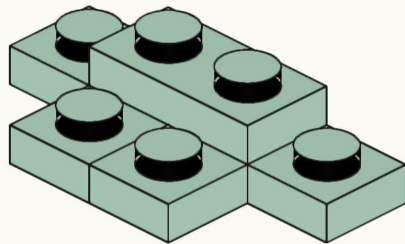


105

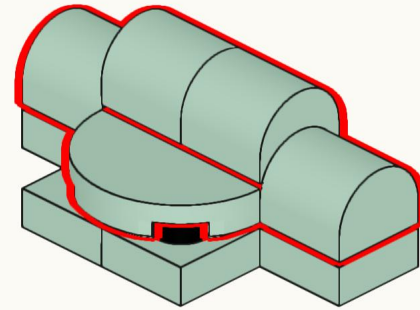




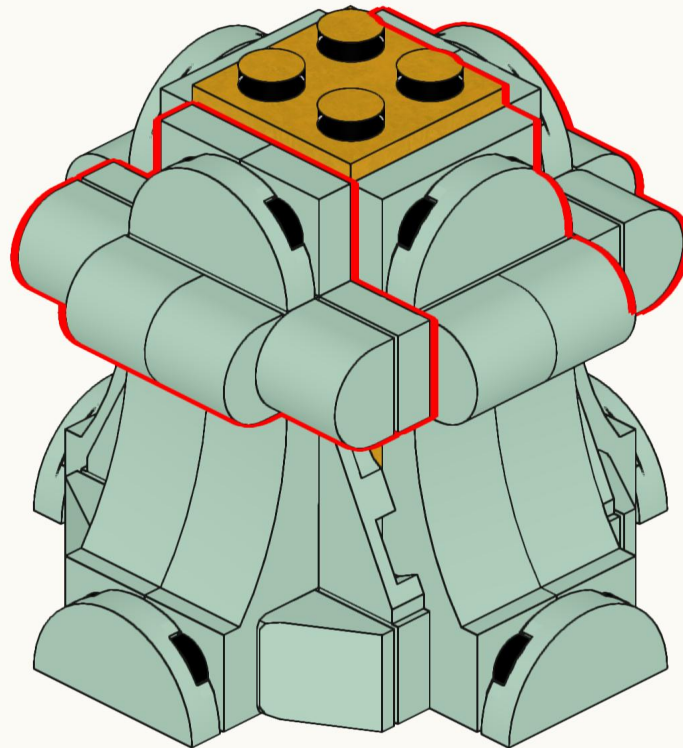
106



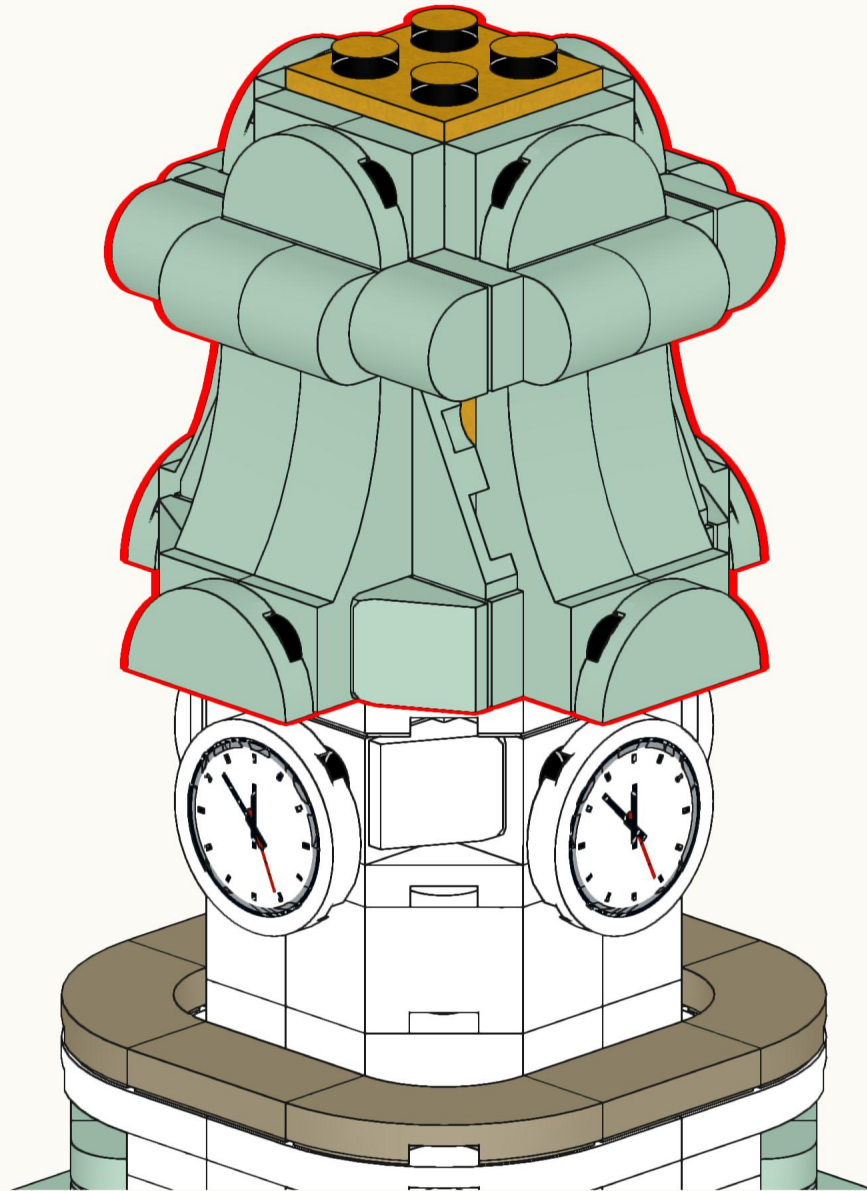
107

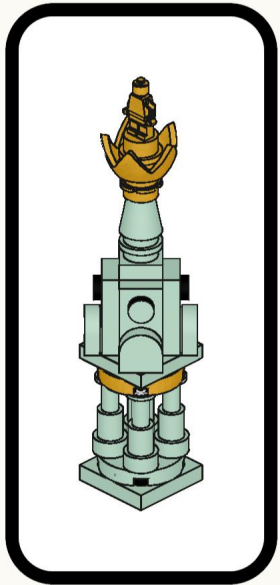


108



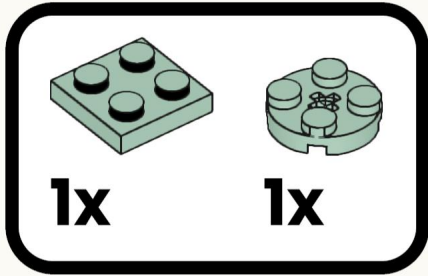
109





4x

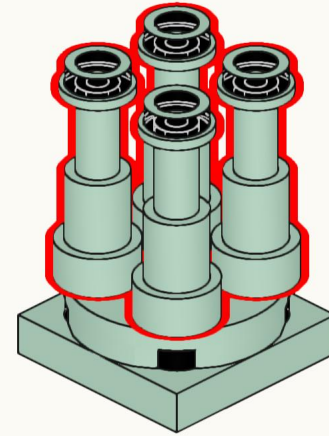
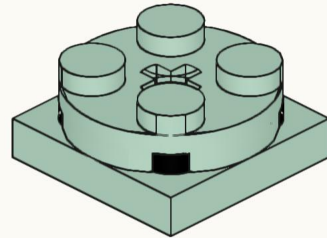
111

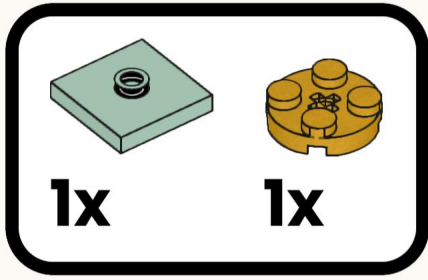


1x

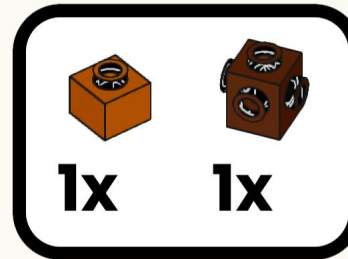
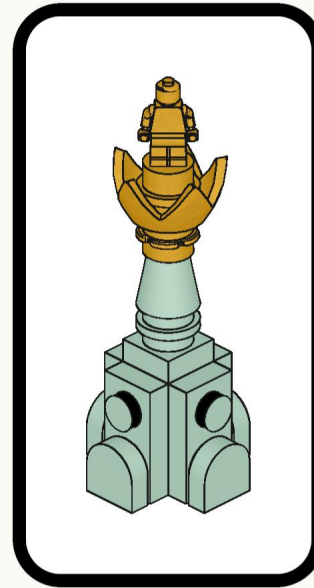
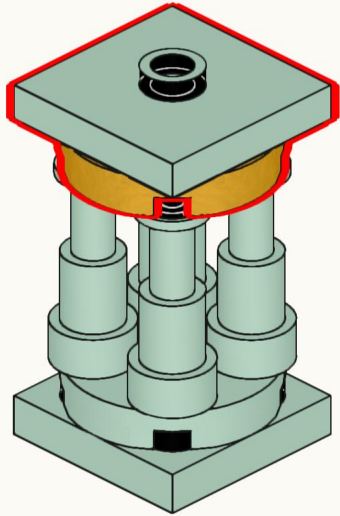
1x

110



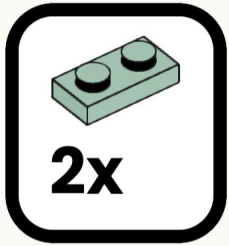


112

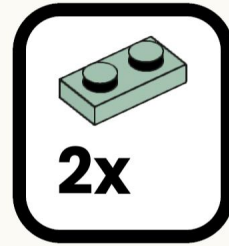
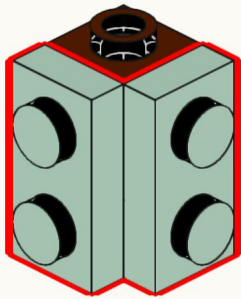


113

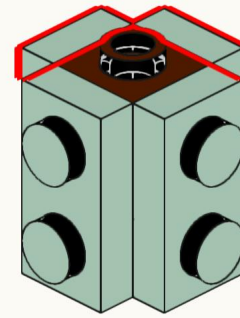


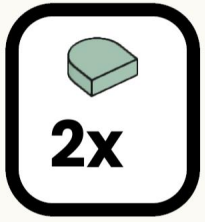


114

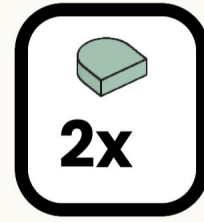
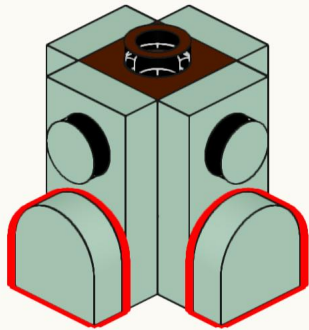


115

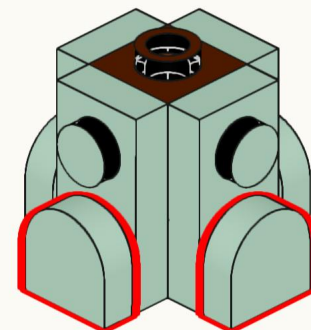


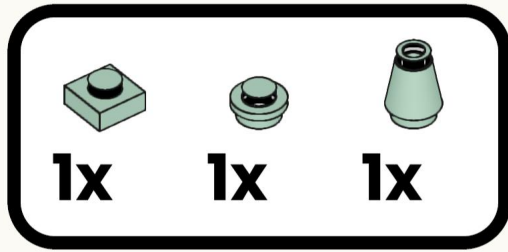


116

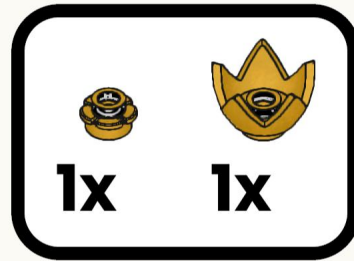
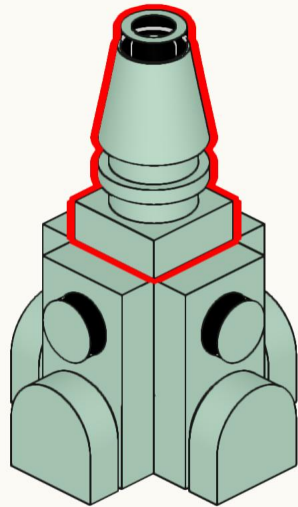


117

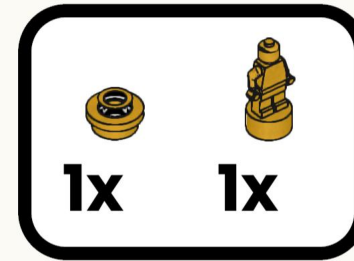
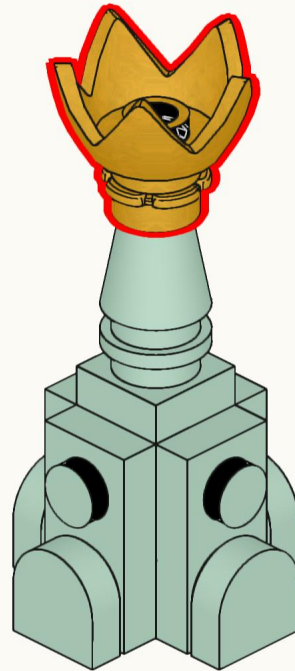




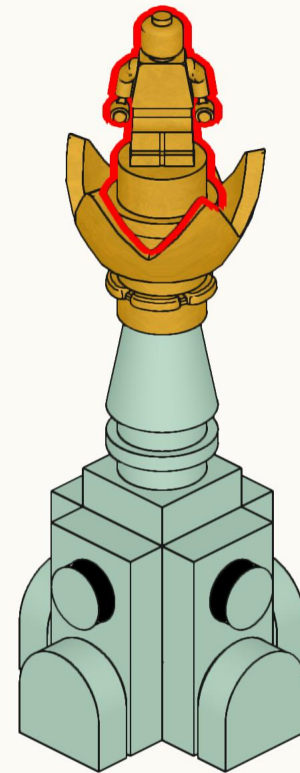
118



119



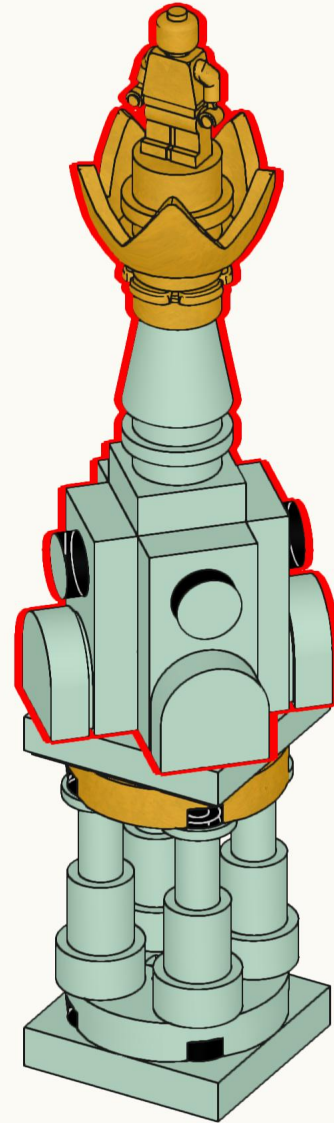
120



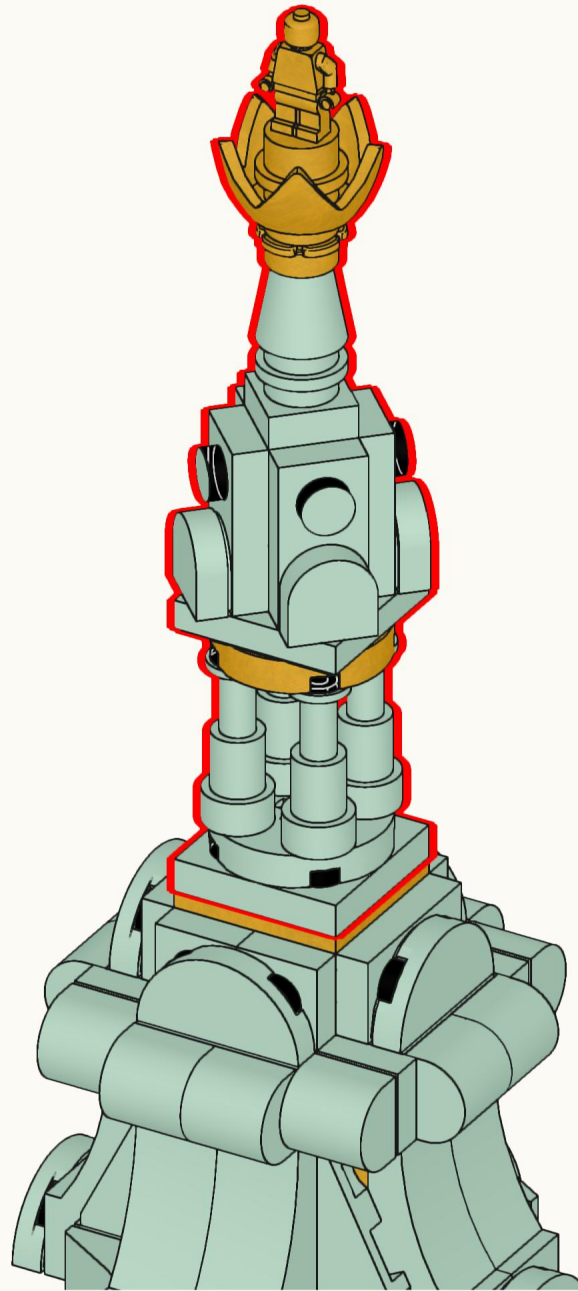
121

Vrchol veže je korunovaný korunou a mikrofigurkou, ktoré predstavujú sochu svätého Michala porážajúceho draka.

The top of the tower is crowned with a golden minifigure crown and a microfigure, representing the statue of Saint Michael defeating the dragon.

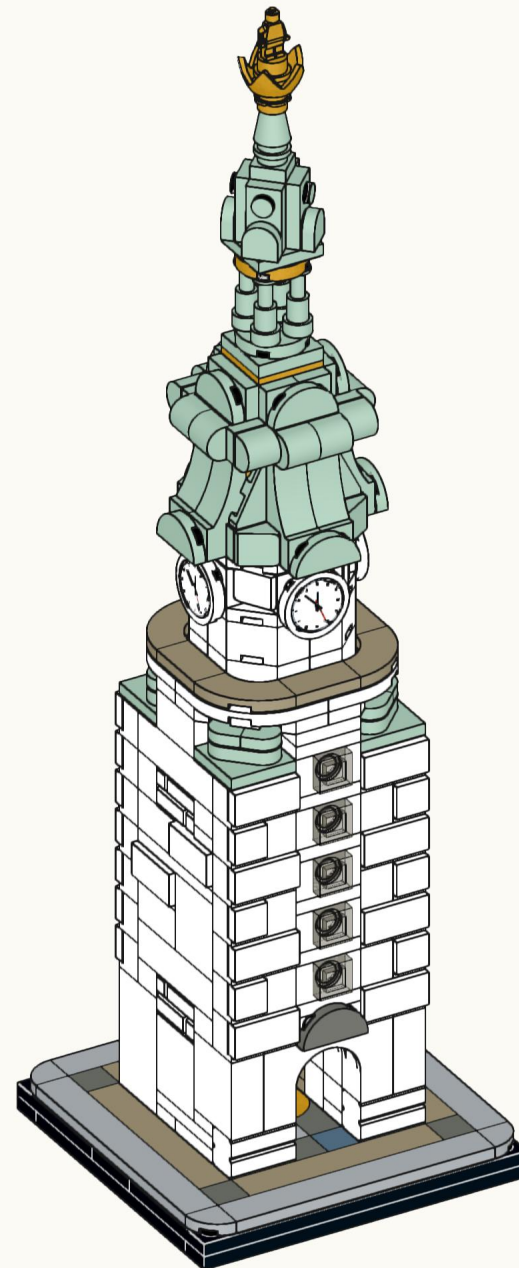


122



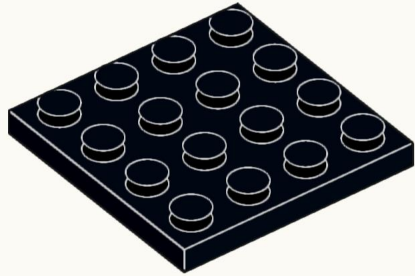
Po zostavení model ponúka detailný pohľad na Michaelovu bránu. Skrytý bočný úchyt otvára budovu a umožňuje nahliadnuť dovnútra múzea.

Once built, the model reveals a detailed Michael's Gate. A hidden side latch opens the building, giving a peek inside the museum.

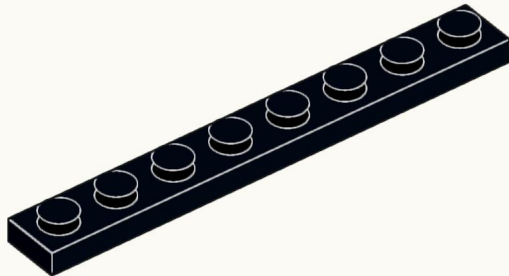




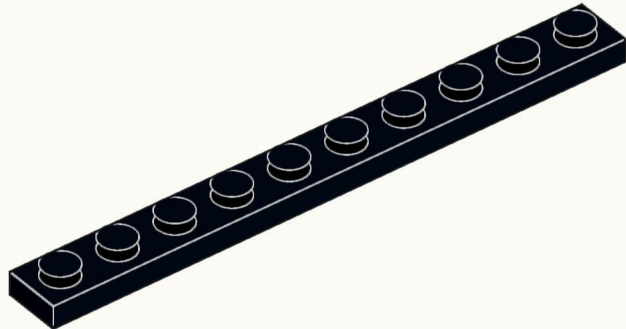
4x



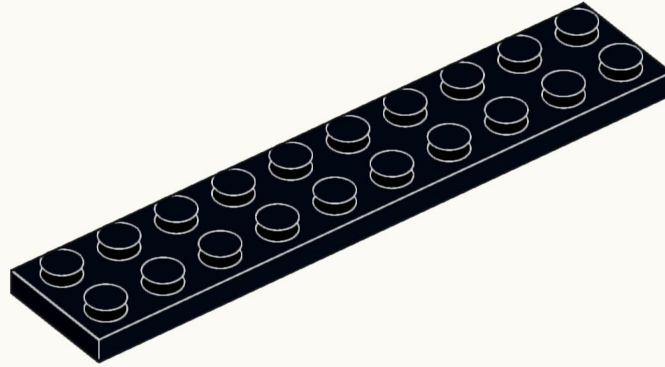
1x



2x



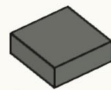
2x



1x



2x



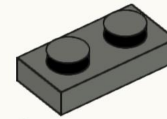
6x



1x



2x



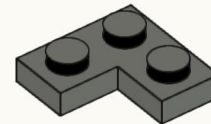
2x



1x



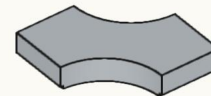
2x



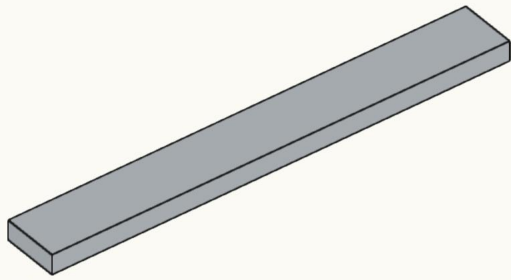
4x



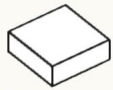
4x



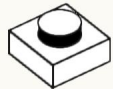
2x



4x



14x



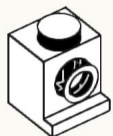
4x



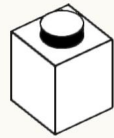
4x



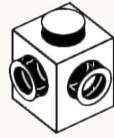
21x



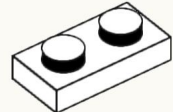
52x



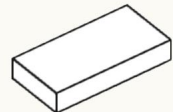
17x



4x



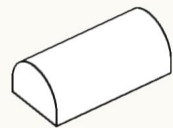
14x



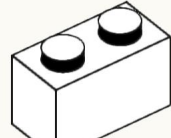
19x



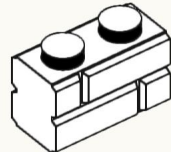
2x



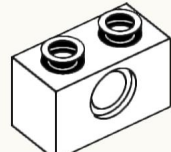
1x



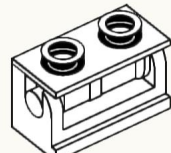
5x



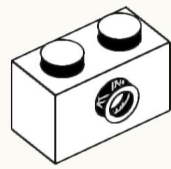
5x



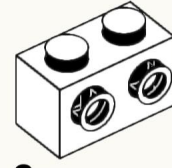
9x



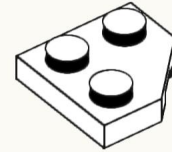
1x



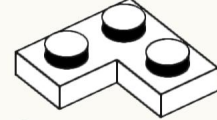
1x



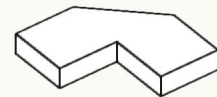
2x



4x



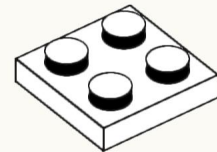
3x



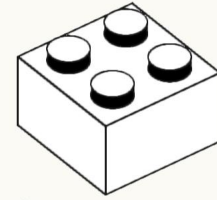
4x



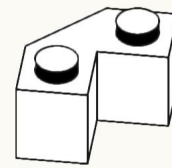
4x



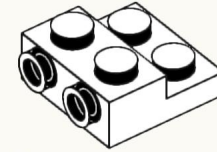
1x



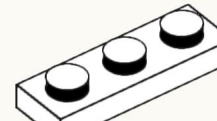
2x



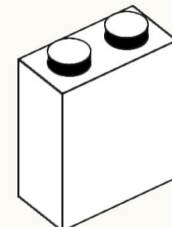
8x



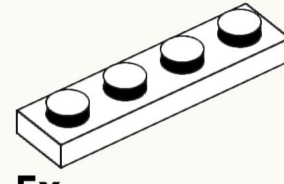
1x



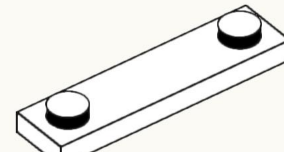
4x



4x



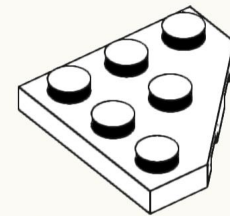
5x



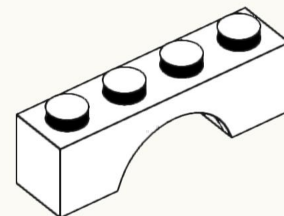
1x



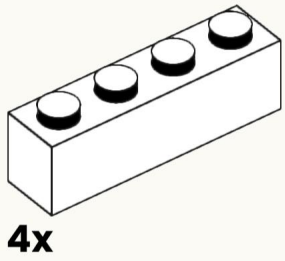
4x



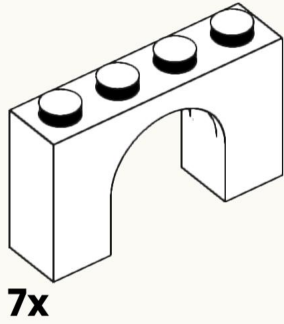
4x



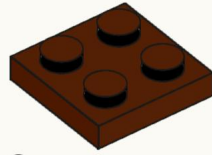
4x



4x



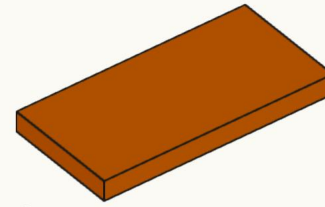
7x



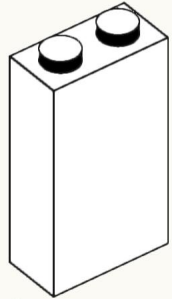
2x



1x



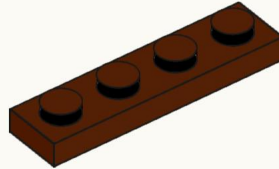
3x



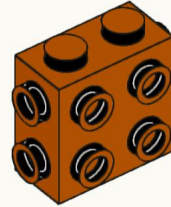
2x



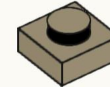
1x



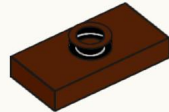
1x



4x



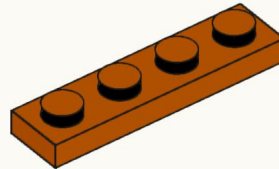
2x



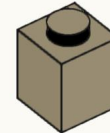
1x



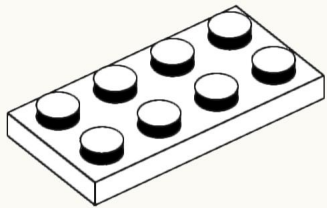
1x



2x



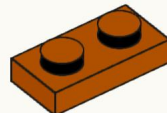
2x



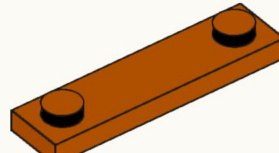
1x



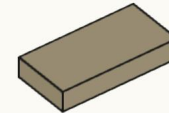
1x



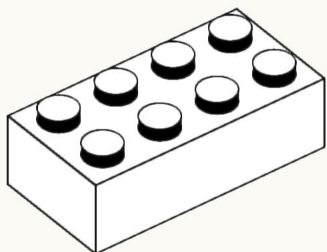
1x



2x



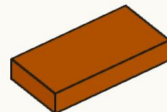
4x



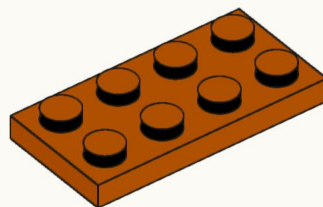
1x



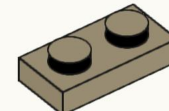
1x



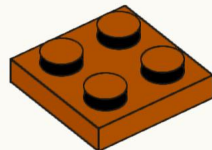
1x



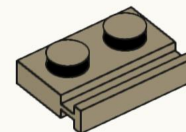
3x



3x



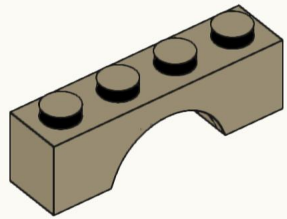
1x



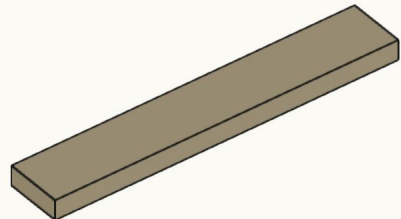
1x



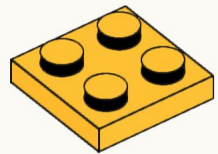
4x



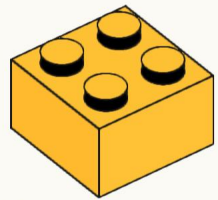
1x



4x



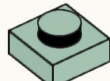
1x



1x



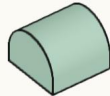
12x



1x



1x



12x



4x



1x



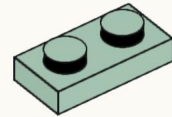
1x



8x



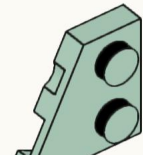
4x



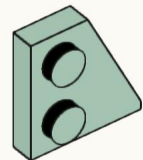
12x



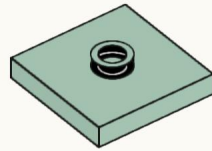
4x



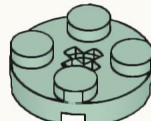
2x



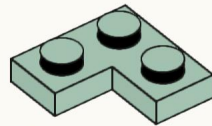
2x



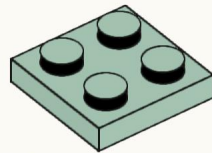
5x



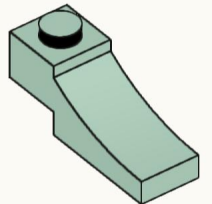
1x



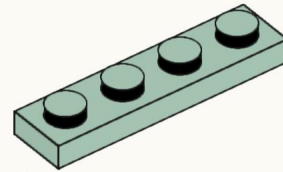
4x



5x



8x



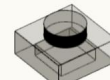
2x



2x



1x



12x



1x



1x



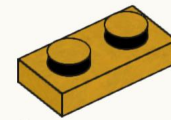
1x



1x



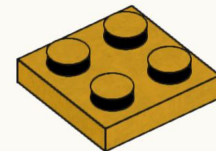
1x



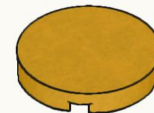
2x



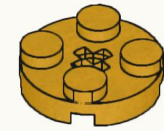
1x



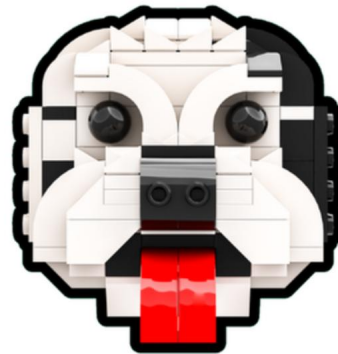
1x



1x



1x



Building instructions and model designed by BOBBY BRIX.
For questions or support, visit www.bobbybrix.com.

© 2026 BOBBY BRIX & The Bobby Brix Channel (SREDA s.r.o.) — All rights reserved.