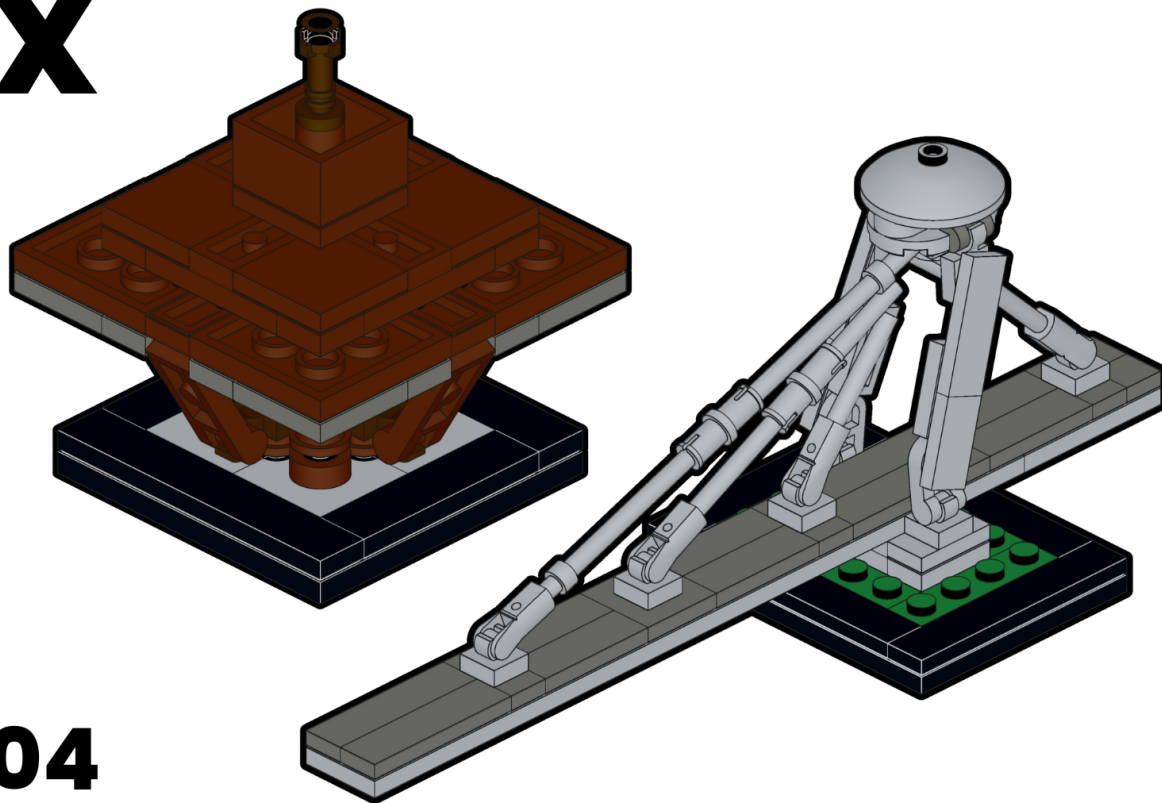
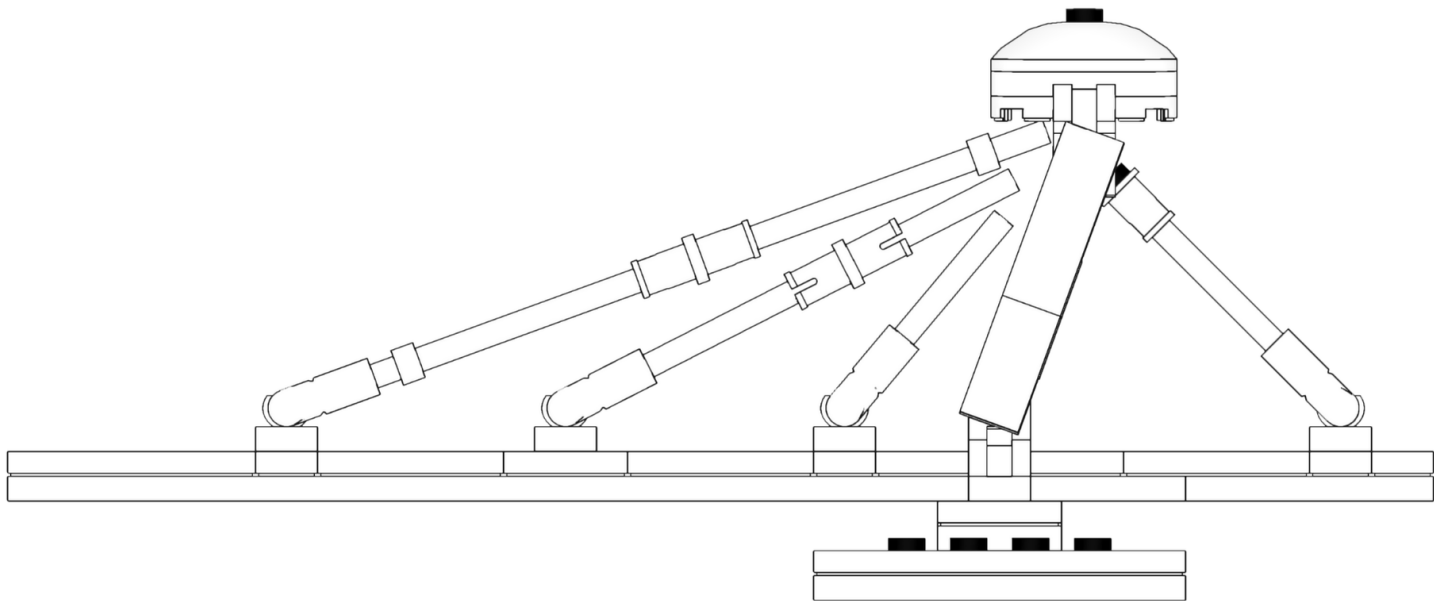


# BOBBY BRIX



**BB-004**

**MOC #0315 + #0317**



# MOST SNP

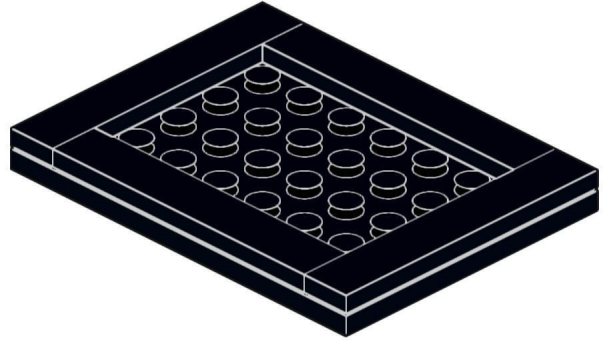
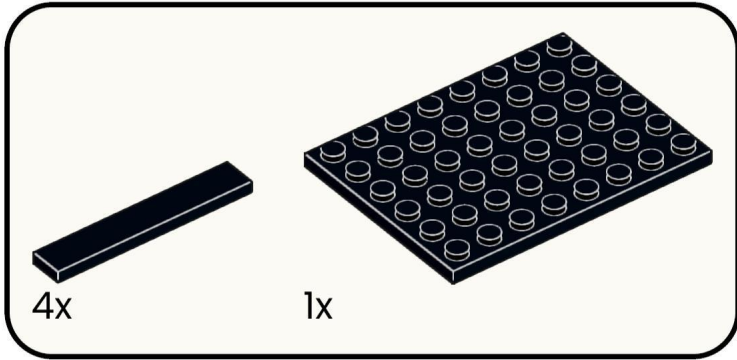
— BRIDGE OF THE SLOVAK NATIONAL UPRISING —

Most SNP je najznámejší most v Bratislave, ktorý prechádza cez rieku Dunaj a má celkovú dĺžku 430 metrov. Výstavba sa začala v roku 1967 a most bol oficiálne otvorený v roku 1972 s názvom „Most SNP“. V rokoch 1993 až 2012 bol známy ako „Nový most“.

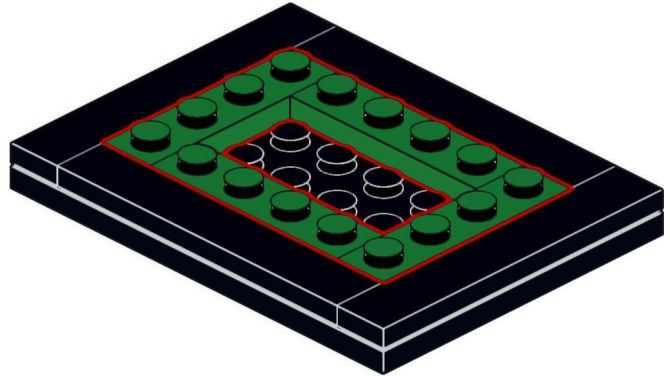
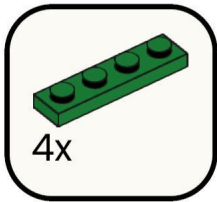
Na vrchole pylónu sa nachádza reštaurácia a vyhliadka v tvare UFO, ktorá sa týči 95 metrov nad riekou. Návštevníci sa k nej dostanú výťahom ukrytým vo vnútri pylónu a môžu si vychutnať panoramatický pohľad na celé mesto, ako aj na Rakúsko a Maďarsko. V roku 2012 bol mostu vrátený pôvodný názov, venovaný Slovenskému národnému povstaniu z roku 1944.

Most SNP is the most famous bridge in Bratislava, crossing the Danube River with a total length of 430 meters. Construction started in 1967, and the bridge officially opened in 1972 with the name “Most SNP.” From 1993 to 2012 it was known as the “New Bridge.”

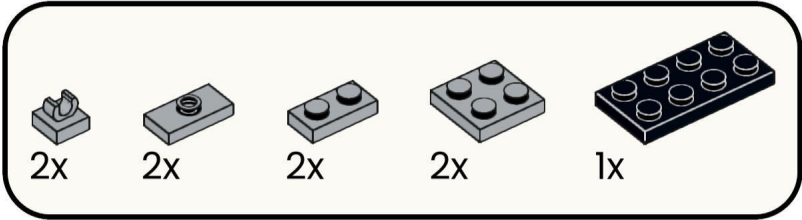
At the top of the pylon sits the UFO-shaped restaurant and observation deck, which rises 95 meters above the river. Visitors can reach it using a lift hidden inside the pylon and enjoy a panoramic view of the whole city, as well as Austria and Hungary in clear weather. In 2012, the bridge’s original name was restored, dedicated to the Slovak National Uprising of 1944.



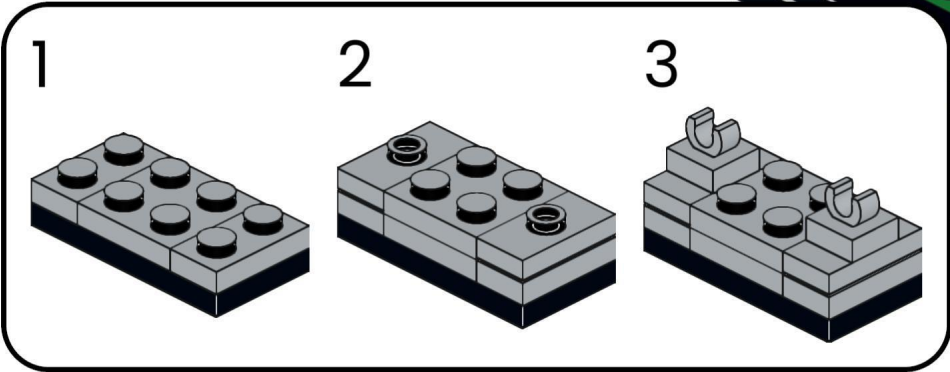
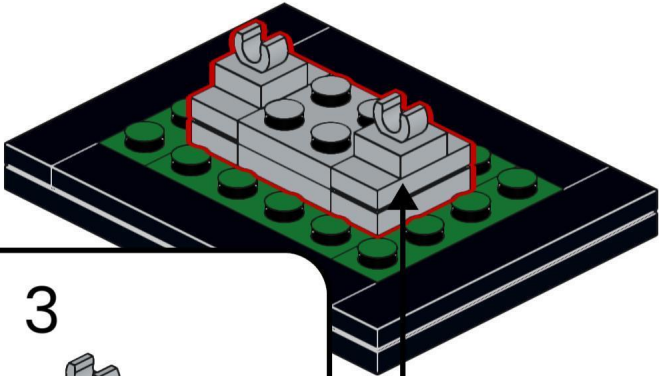
1

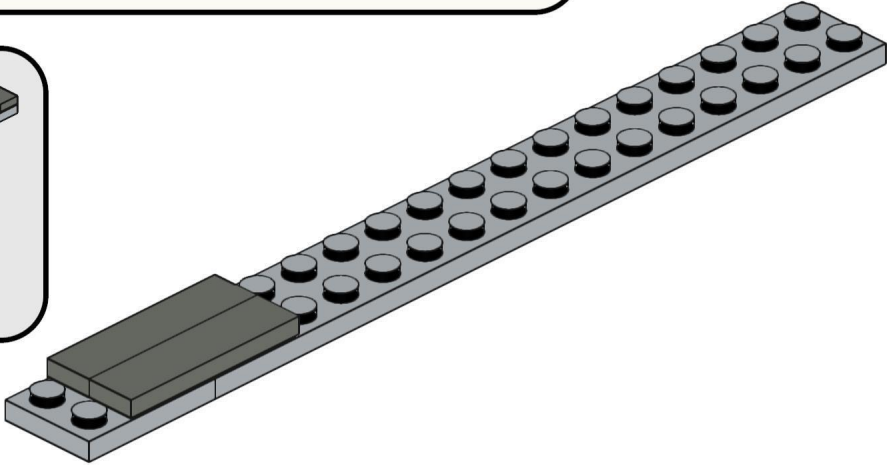
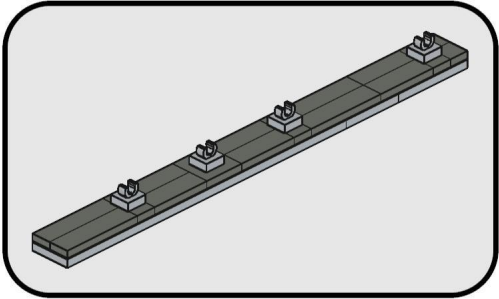
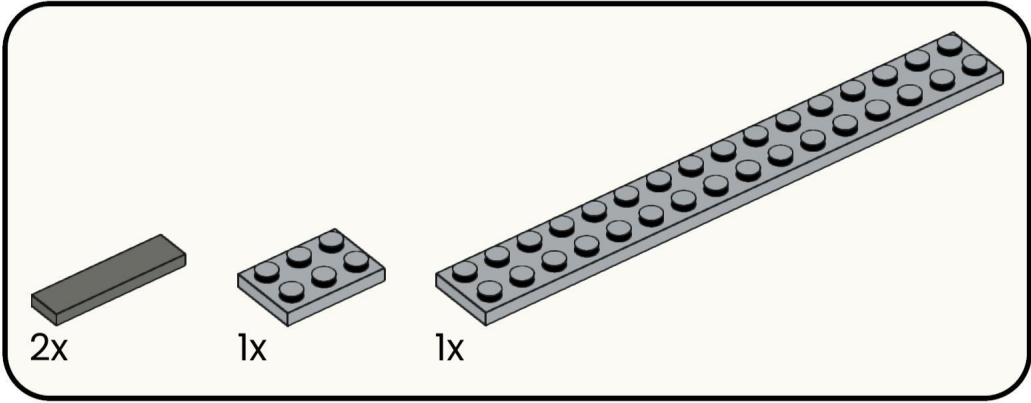


2

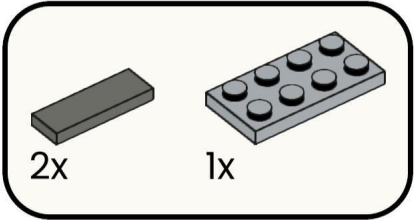


3

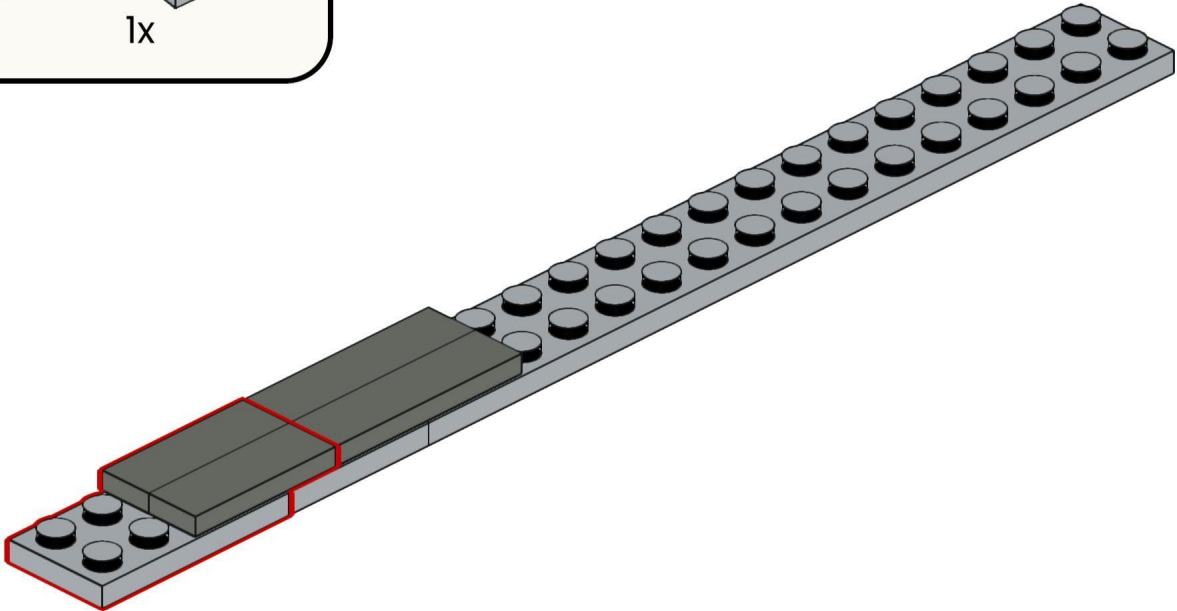


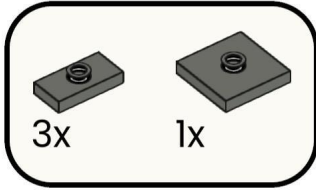


4

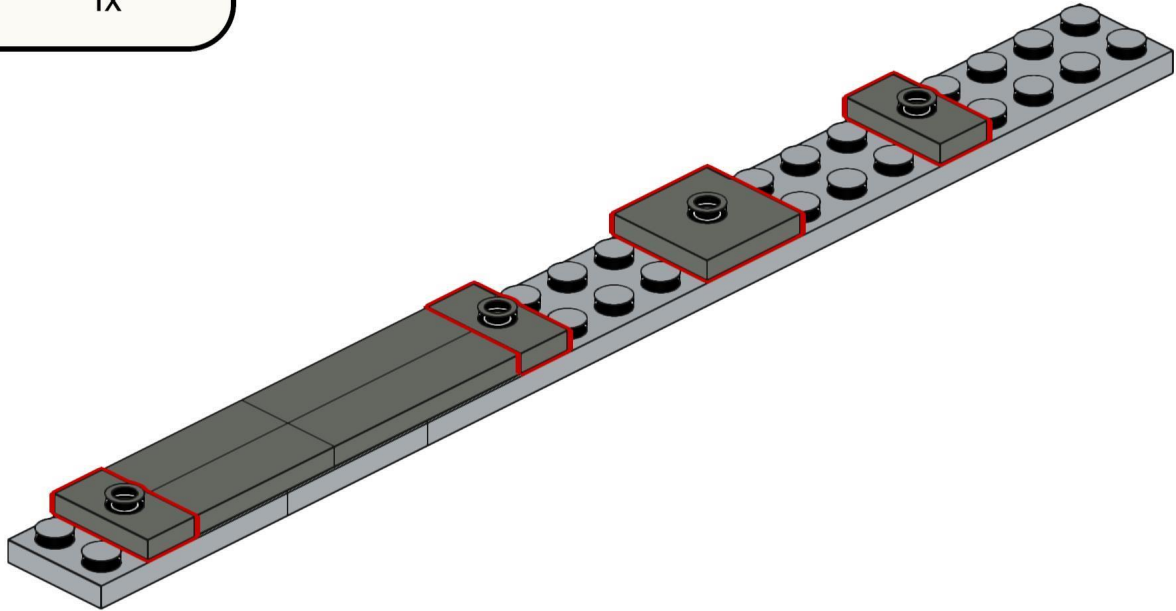


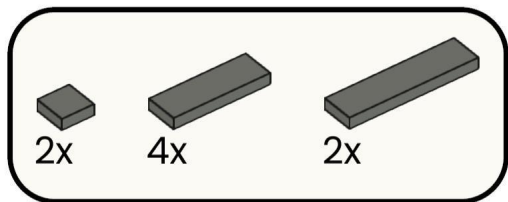
5



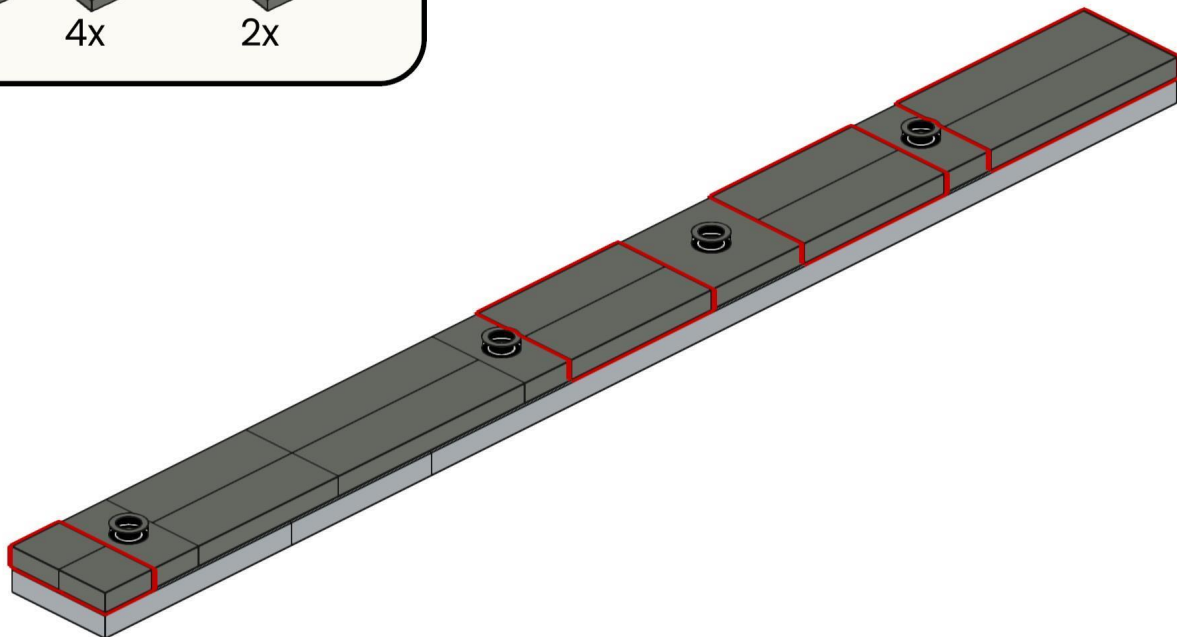


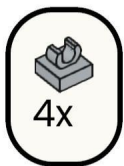
6



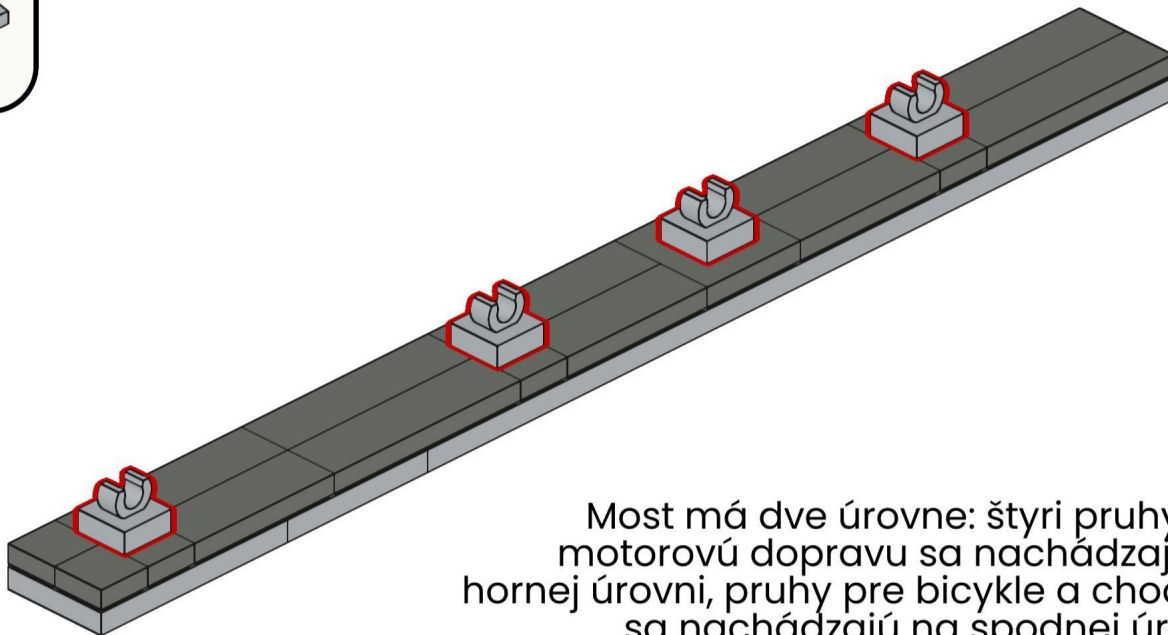


7





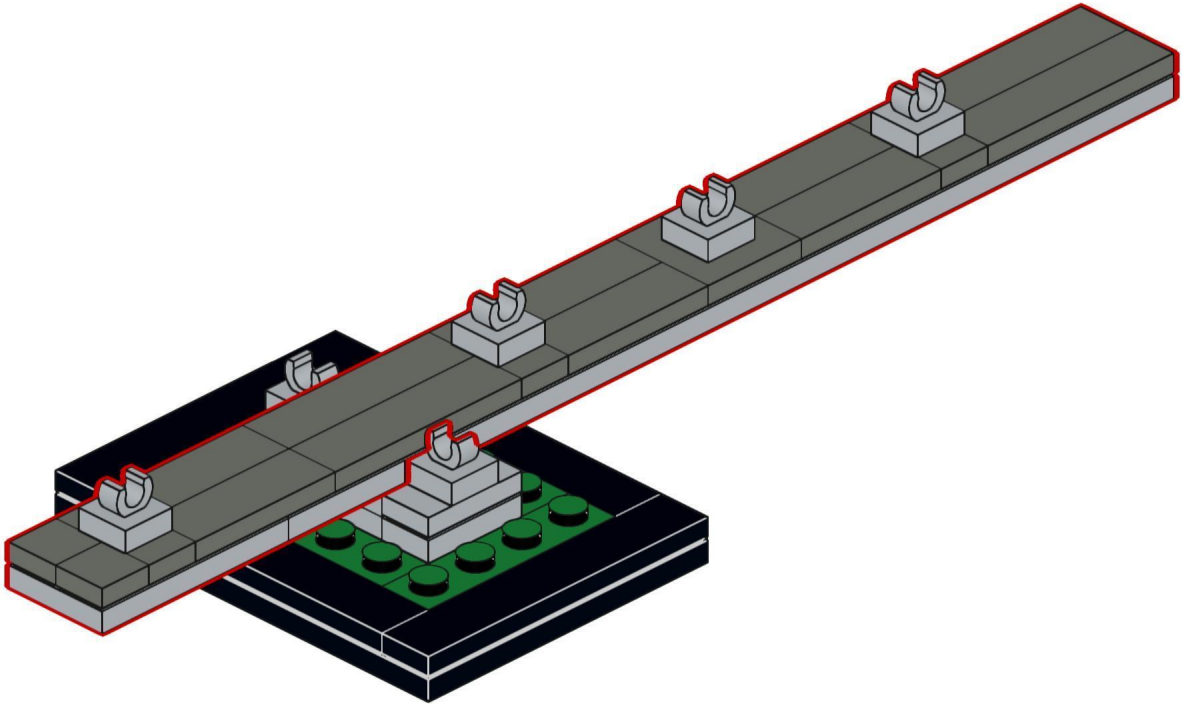
8

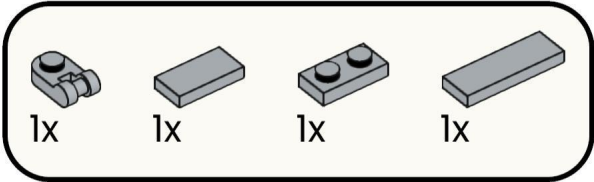


Most má dve úrovne: štyri pruhy pre motorovú dopravu sa nachádzajú na hornej úrovni, pruhy pre bicykle a chodcov sa nachádzajú na spodnej úrovni.

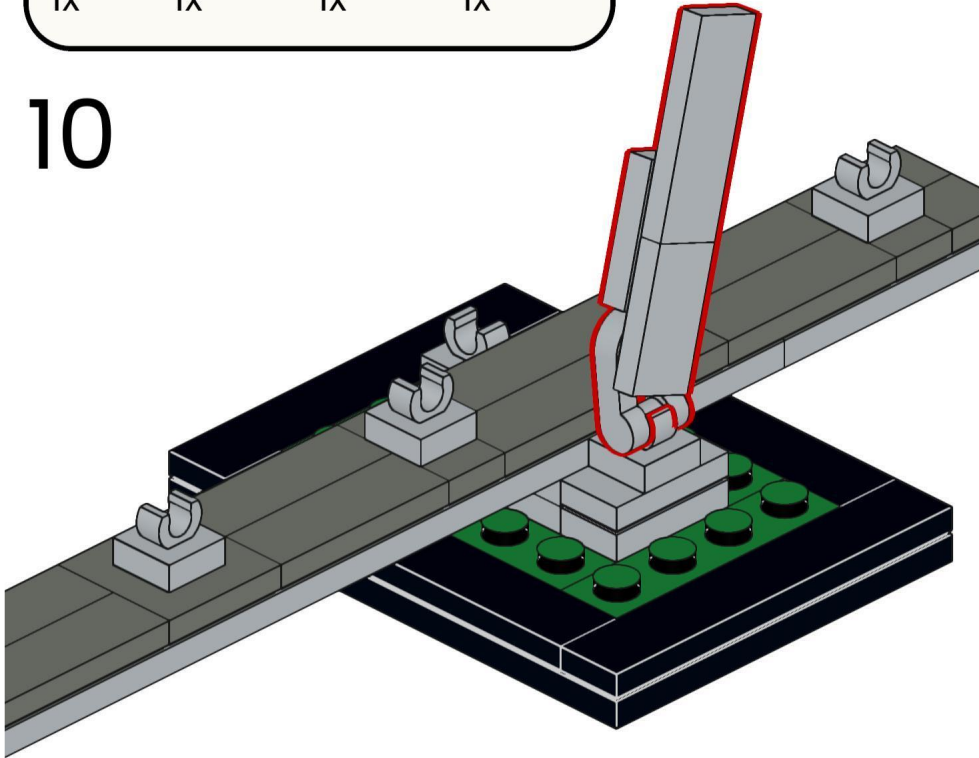
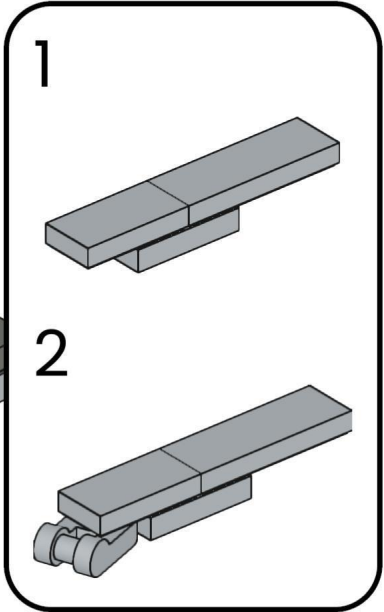
The bridge consists of two levels: four lanes for motor traffic are located on the upper level, lanes for bicycles and pedestrians are located on the lower level.

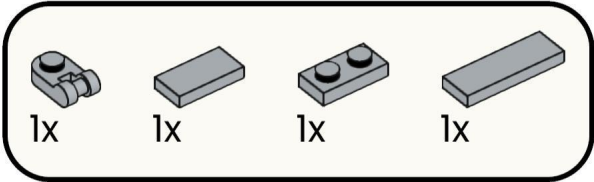
9



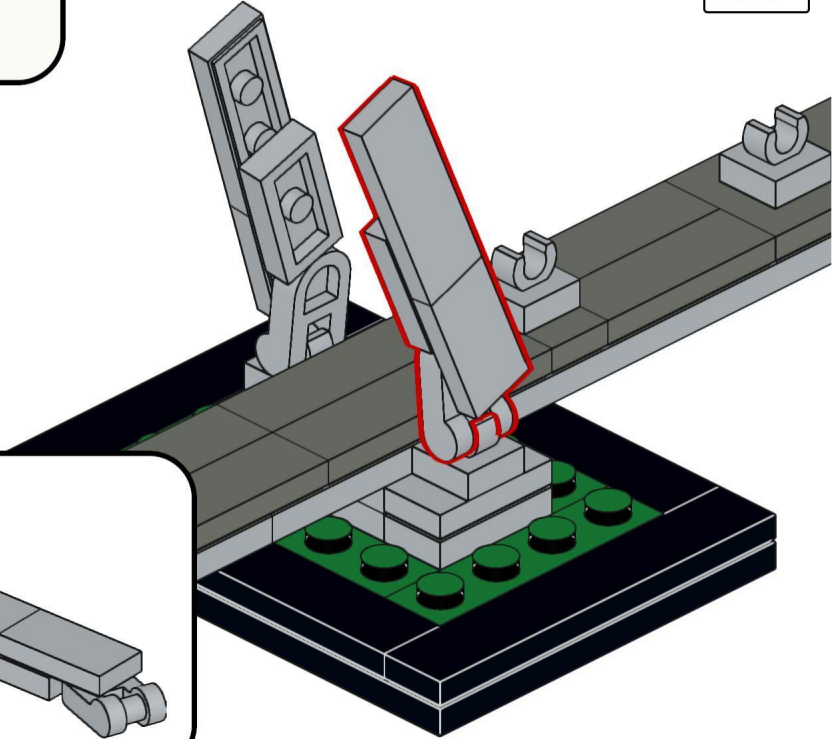
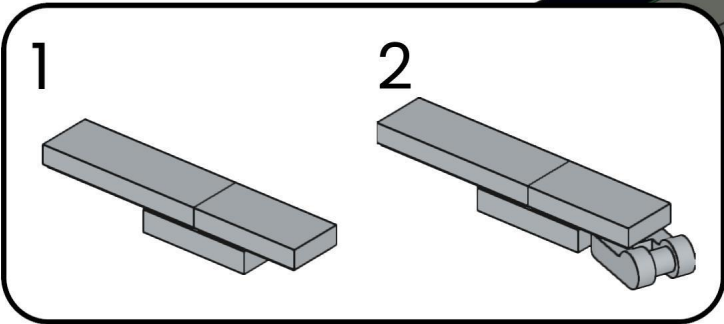


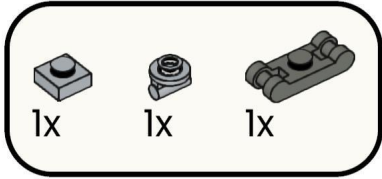
10



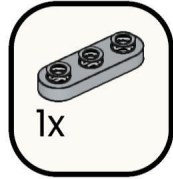
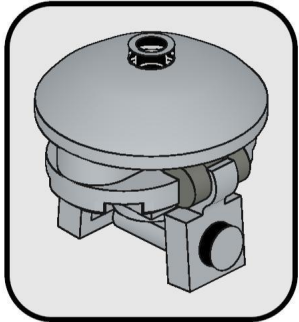
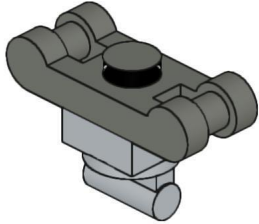


11

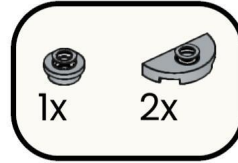
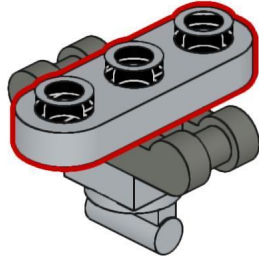




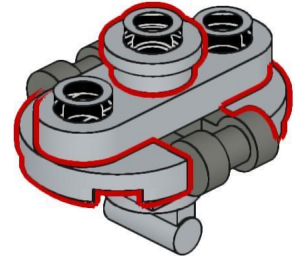
12

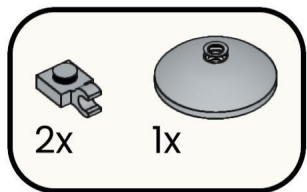


13

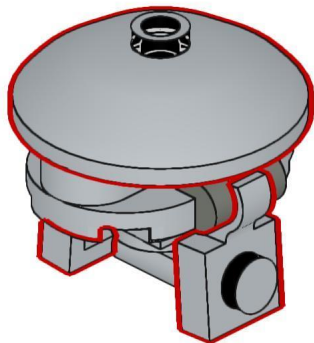


14

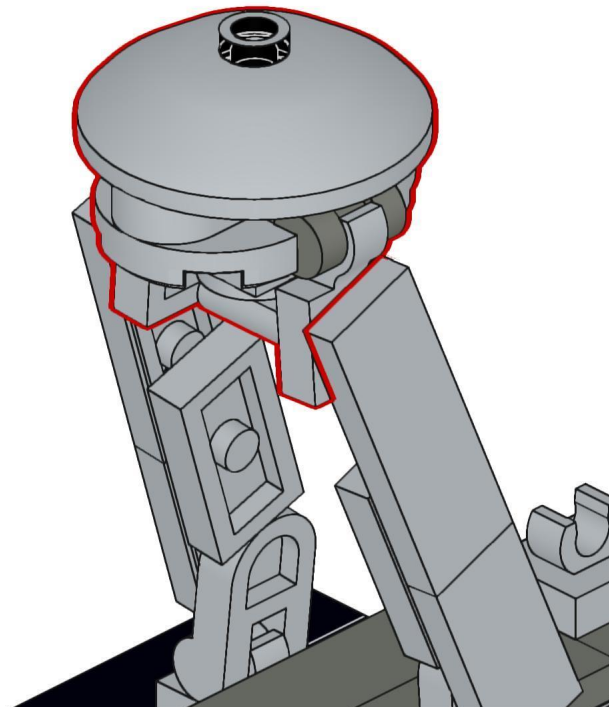


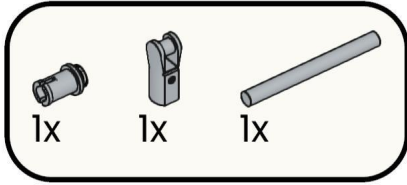


15

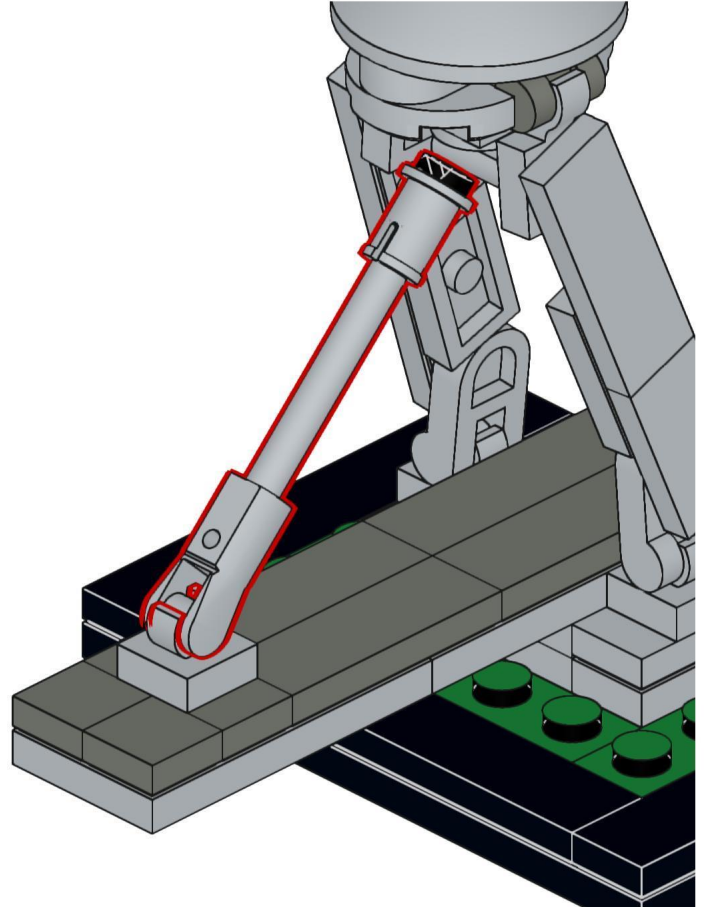
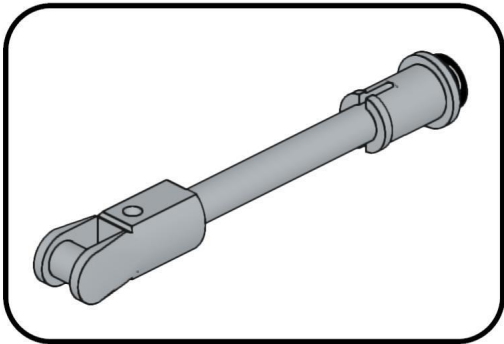


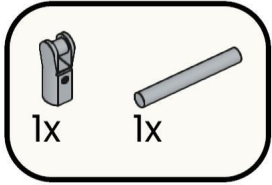
16



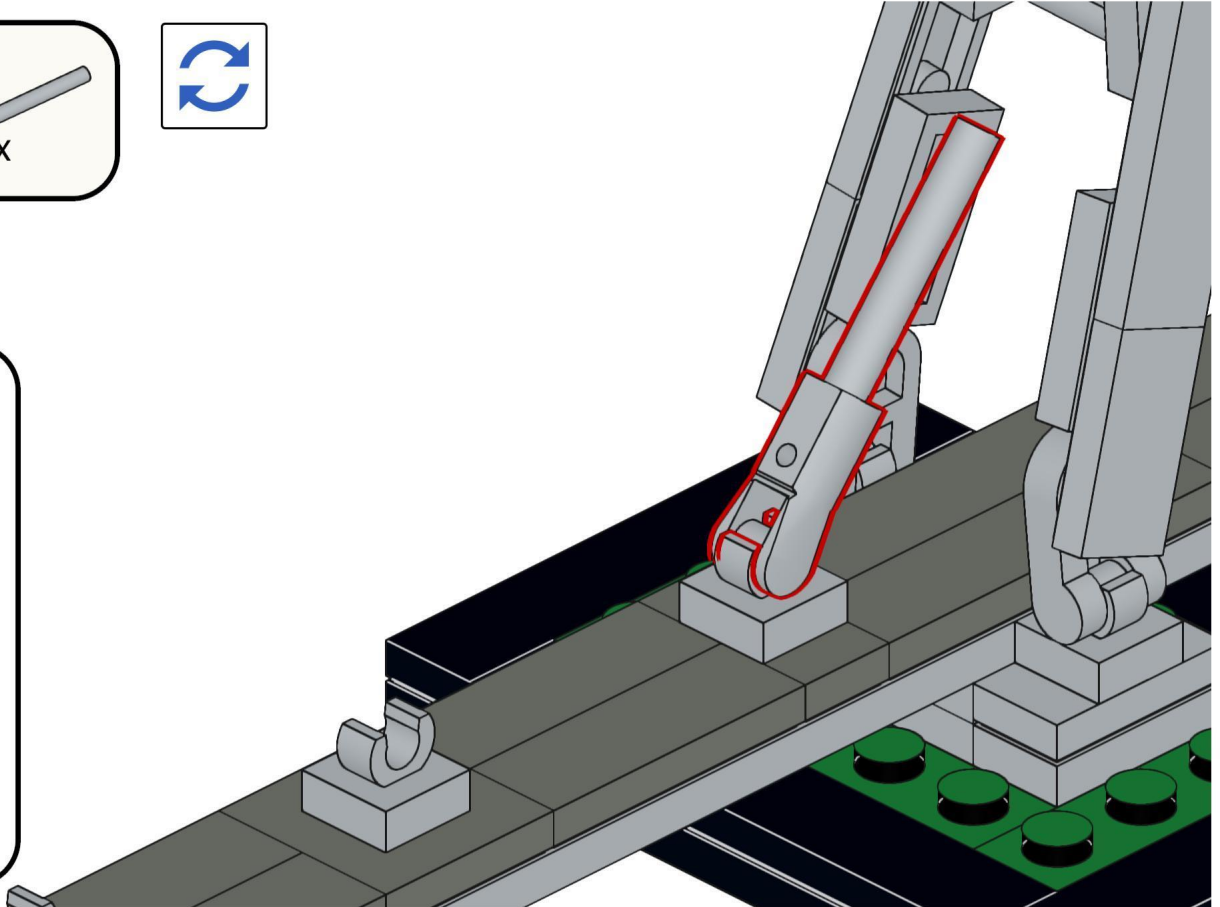
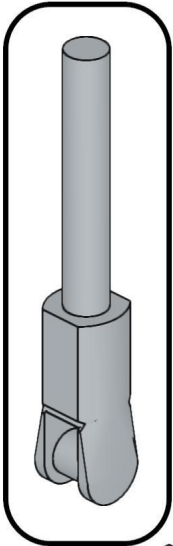


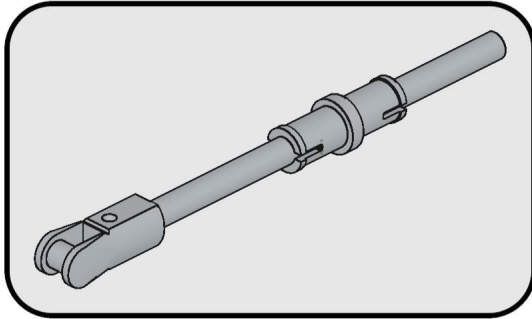
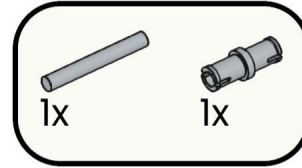
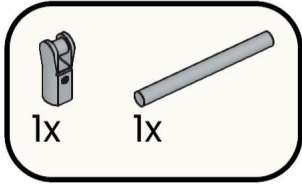
17





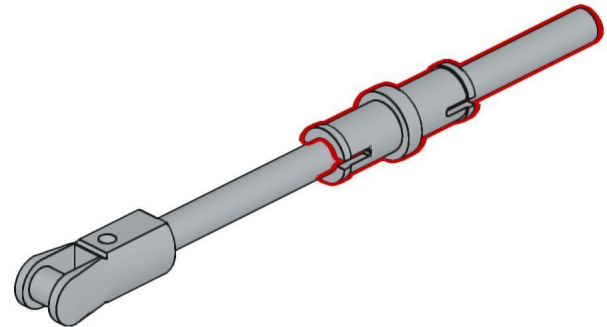
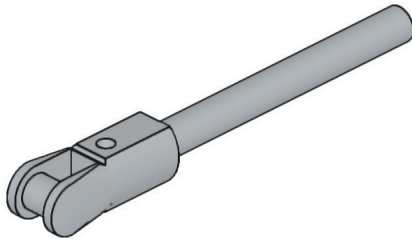
18



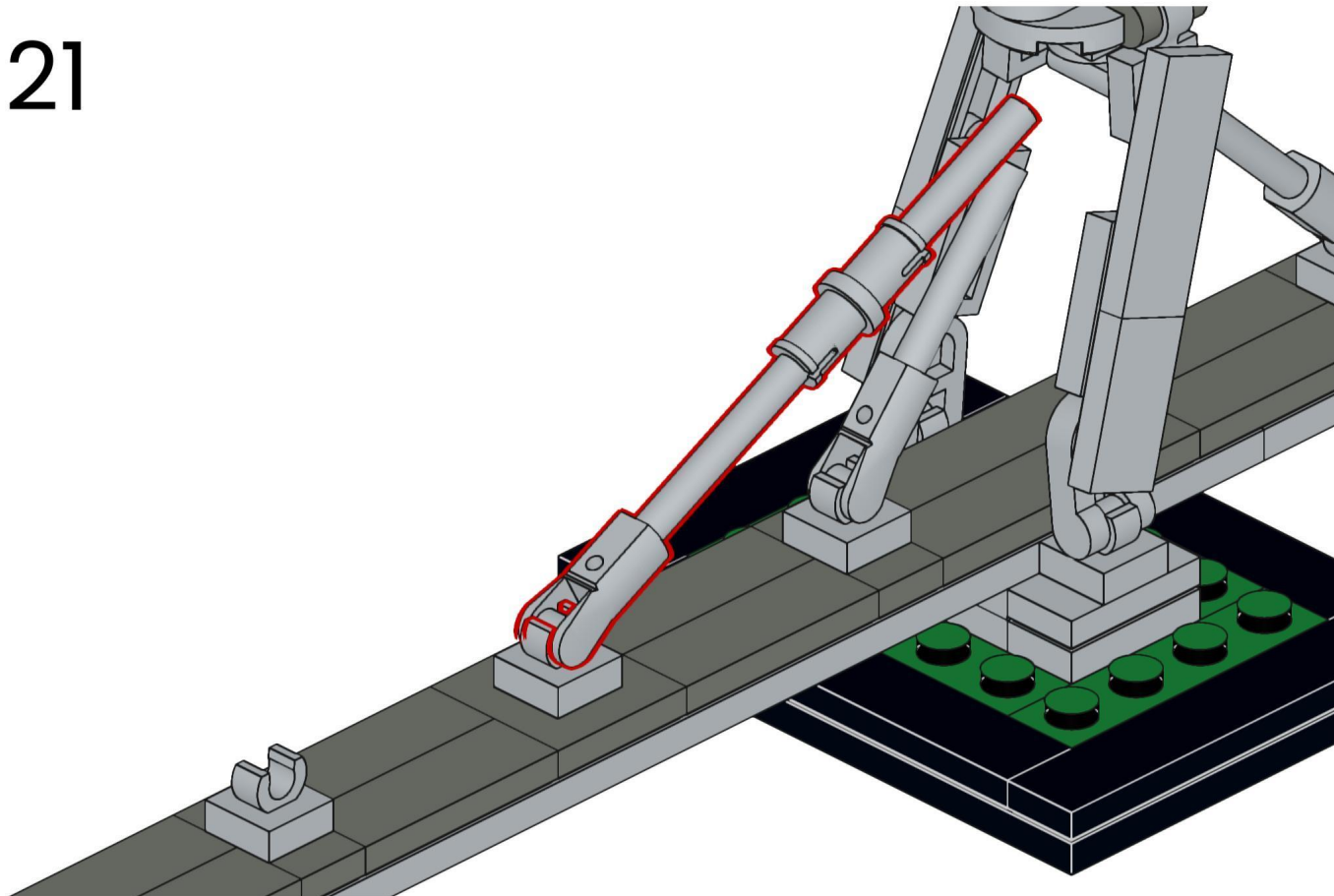


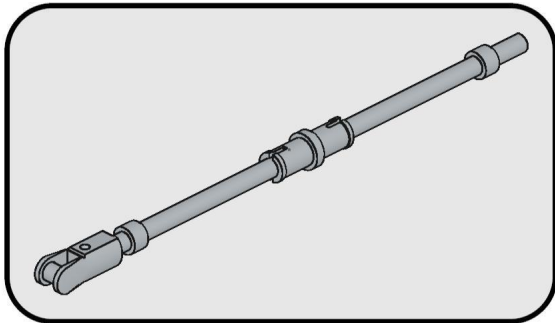
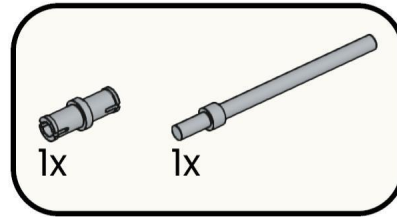
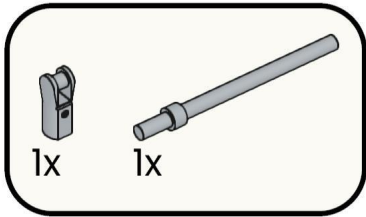
20

19

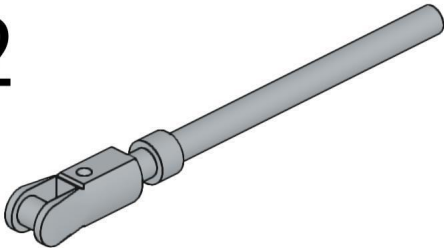


21

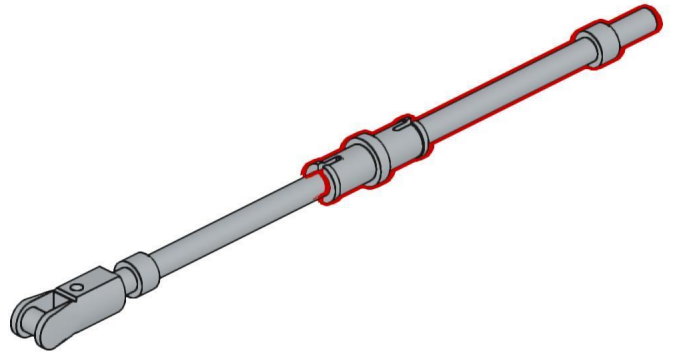




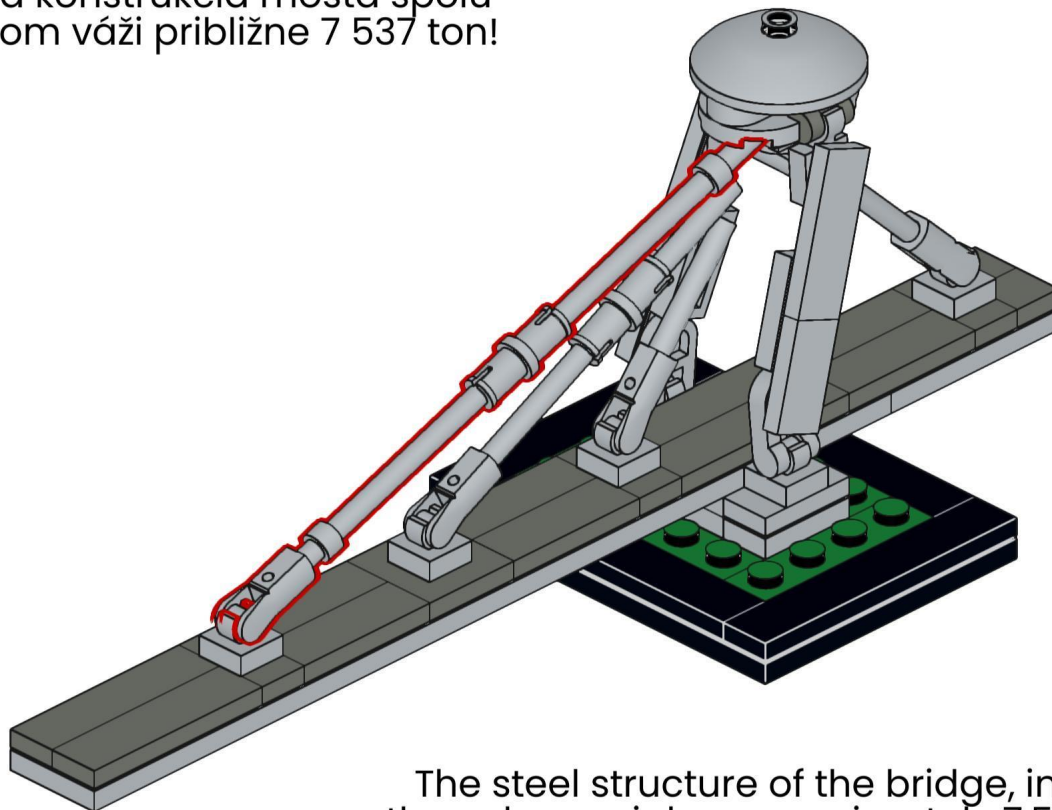
22



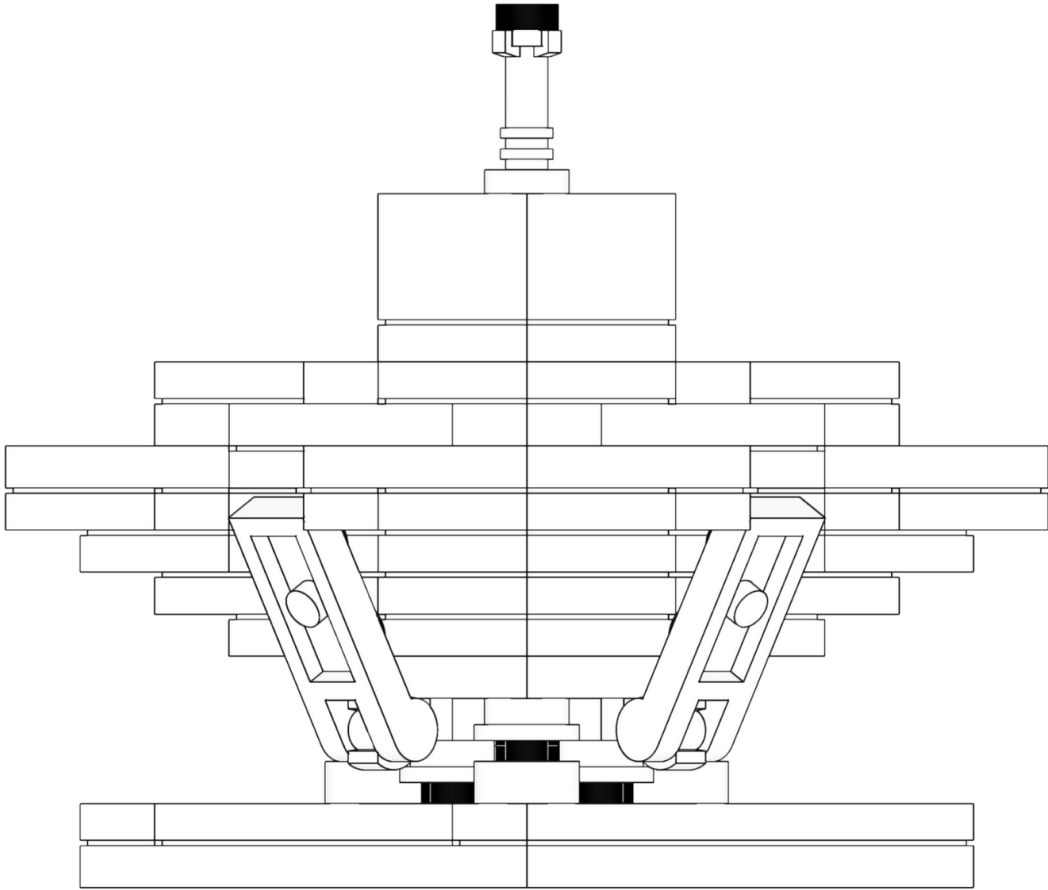
23



Oceľová konštrukcia mosta spolu  
s pylónom váži približne 7 537 ton!



The steel structure of the bridge, including  
the pylon, weighs approximately 7,537 tons!



# BUDOVA SLOVENSKEHO ROZHLASU

## — SLOVAK RADIO BUILDING —

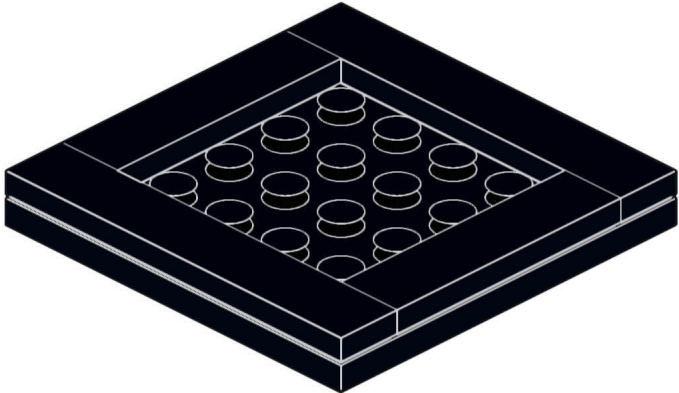
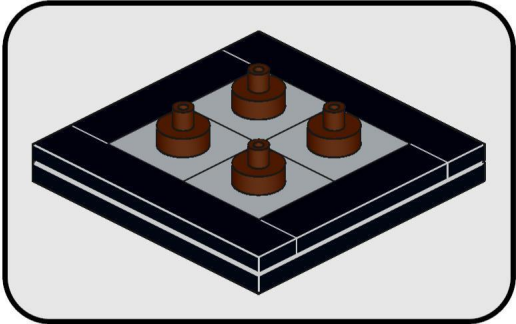
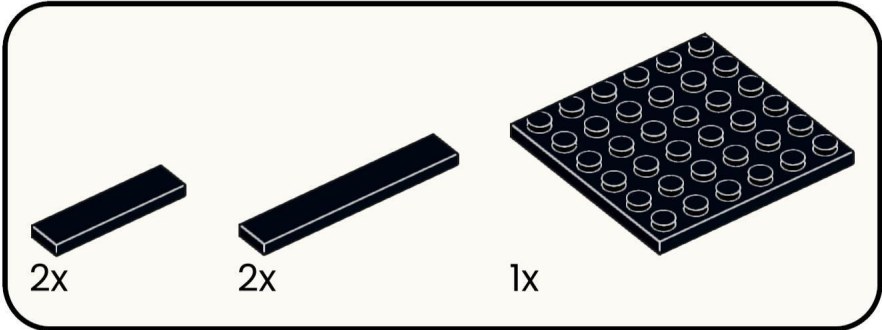
Budova Slovenského rozhlasu v Bratislave patrí medzi najnetypickejšie diela modernej architektúry na Slovensku. Výstavba sa začala začiatkom 60. rokov, no projekt trval viac ako dve desaťročia a dokončený bol až v roku 1983.

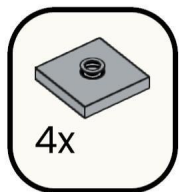
V budove sídli Slovenský rozhlas spolu s viacerými štúdiami a kanceláriami. V jej centre sa nachádza veľká koncertná sála s výbornou akustikou, ktorá sa často využíva na orchestrálne koncerty a priame rozhlasové prenosy. V 2017 bola budova vyhlásená za Národnú kultúrnu pamiatku SR.

The Slovak Radio Building in Bratislava is one of the city's most unusual works of modern architecture.

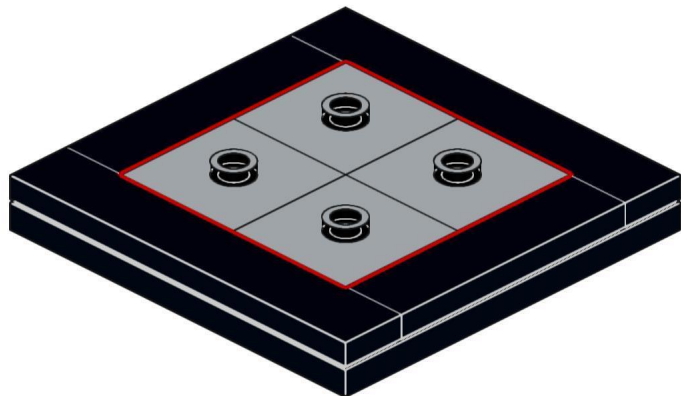
Construction began in the early 1960s, but the project took more than two decades to complete, with the final building opening in 1983.

The building houses the headquarters of Slovak Radio, along with several studios and offices. At its center is a large concert hall with excellent acoustics, often used for orchestras and live broadcasts. The building was declared a cultural heritage monument in Slovakia in 2017.

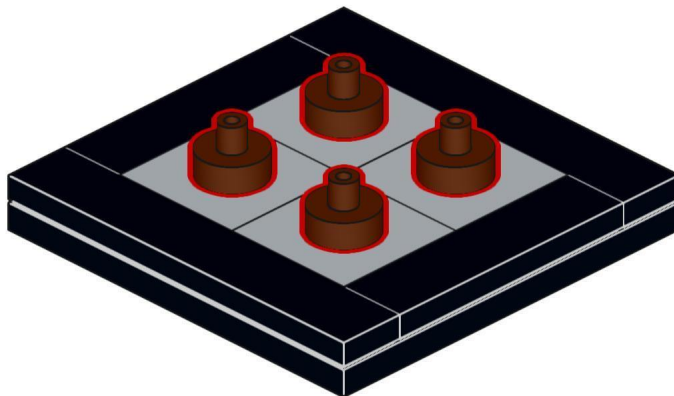




2

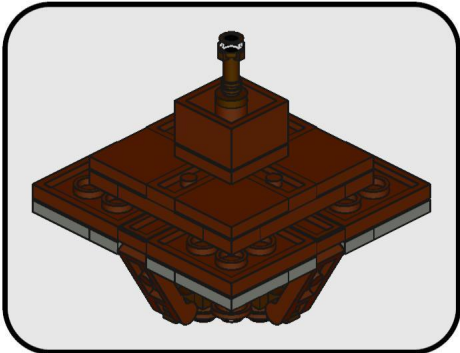
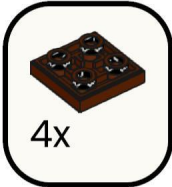
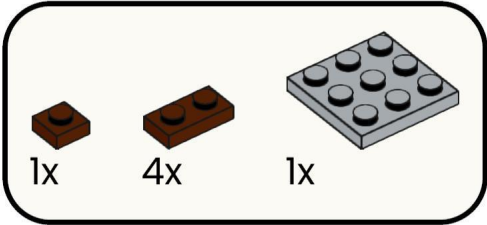


3



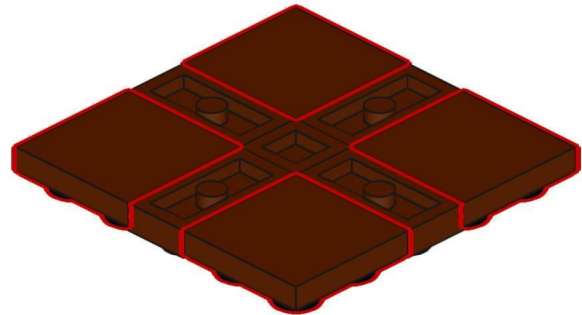
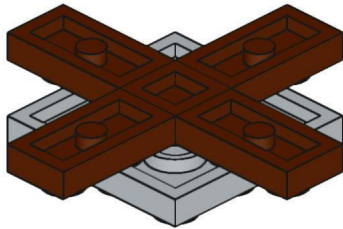
Celková výška budovy  
spolu s anténou je 80  
metrov.

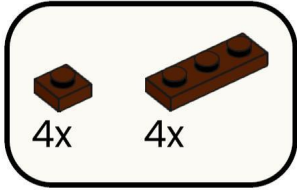
The total height of the  
building, including its  
antenna is 80 meters.



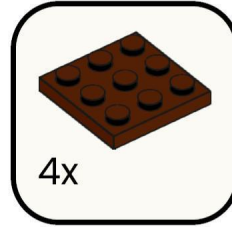
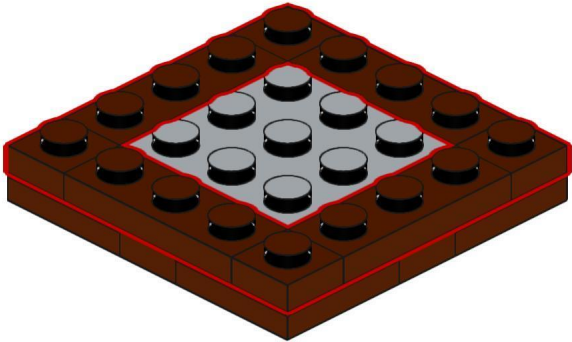
5

4

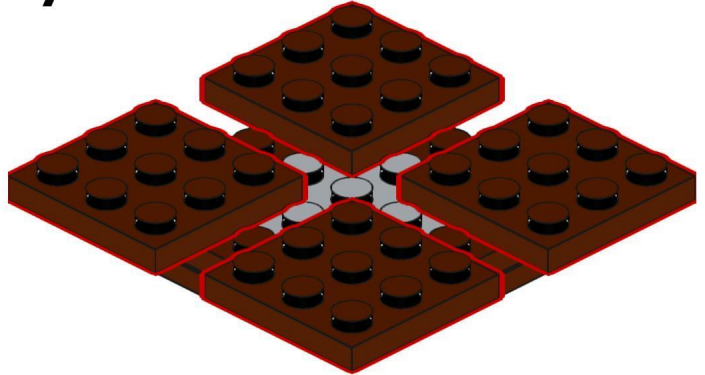


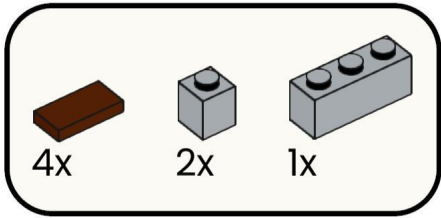


6

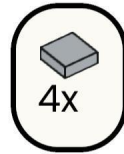
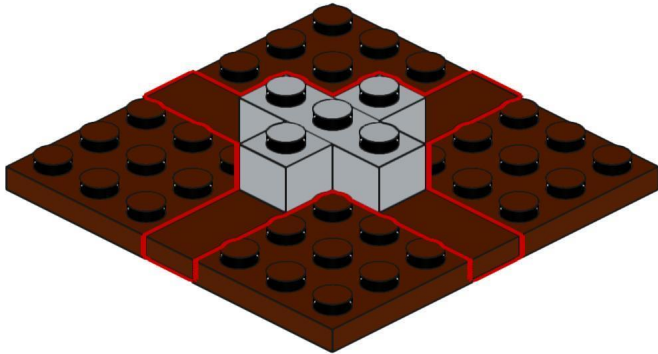


7

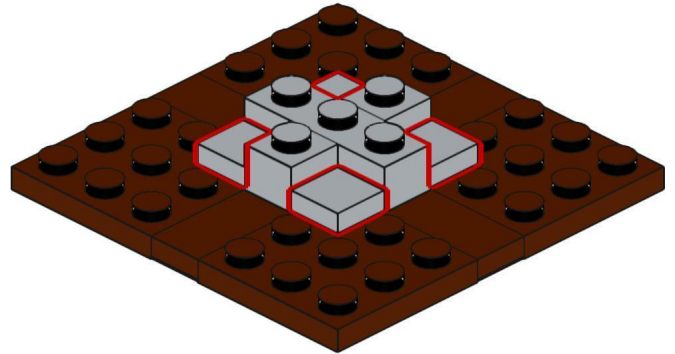


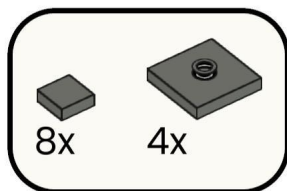


8

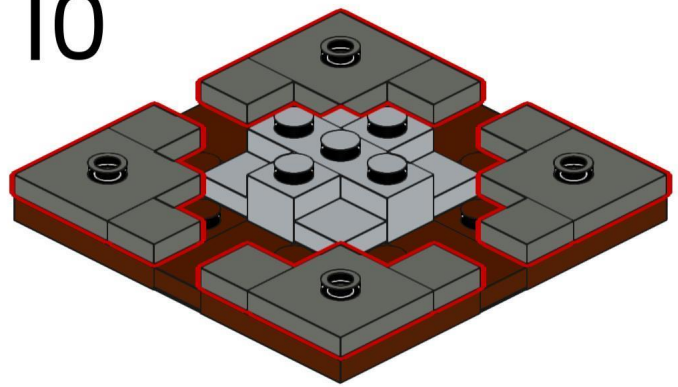


9

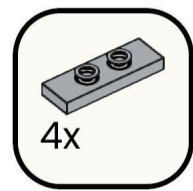




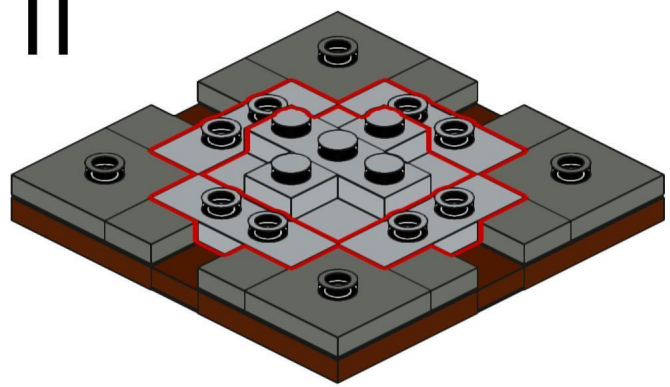
10



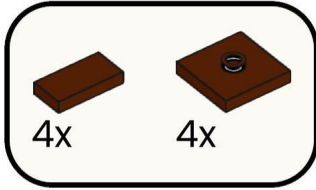
Budova sa v skutočnosti skladá z dvoch pyramíd, vo vnútornej pyramide sa nachádza vysielacie zariadenie a nahrávacie štúdiá.



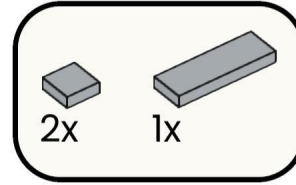
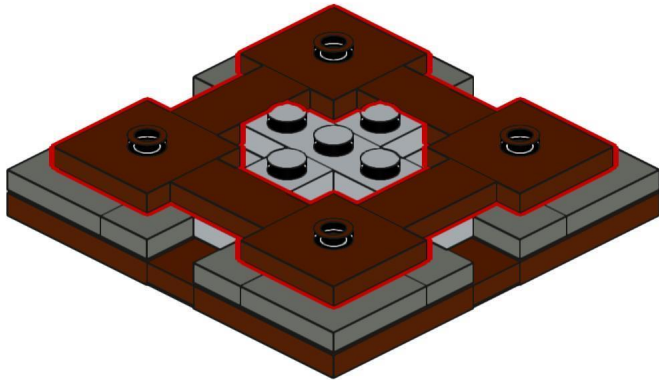
11



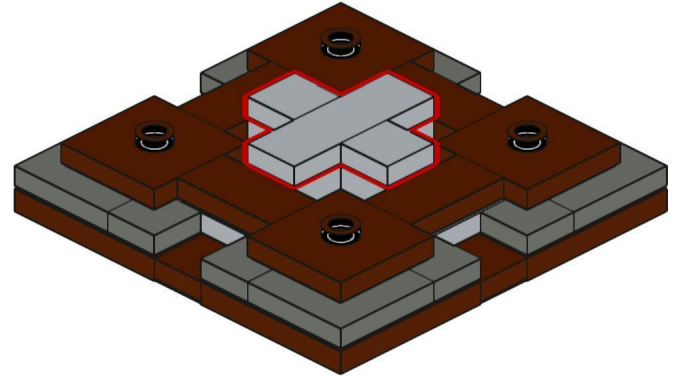
The building actually consists of two pyramids, with the inner pyramid containing broadcast equipment and recording studios.



12

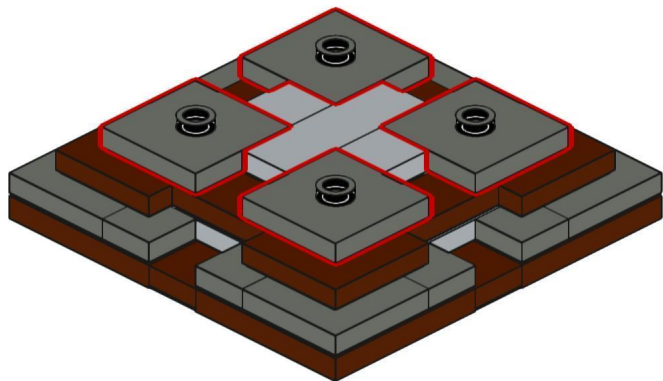


13

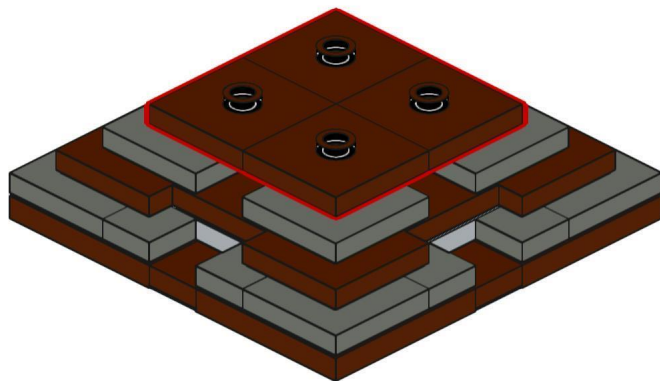


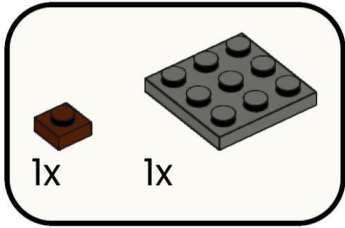


14

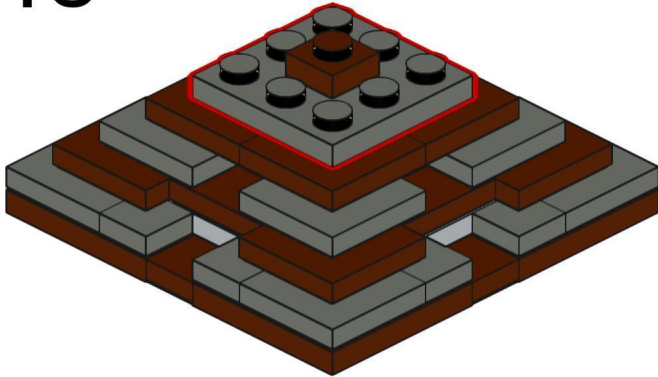


15

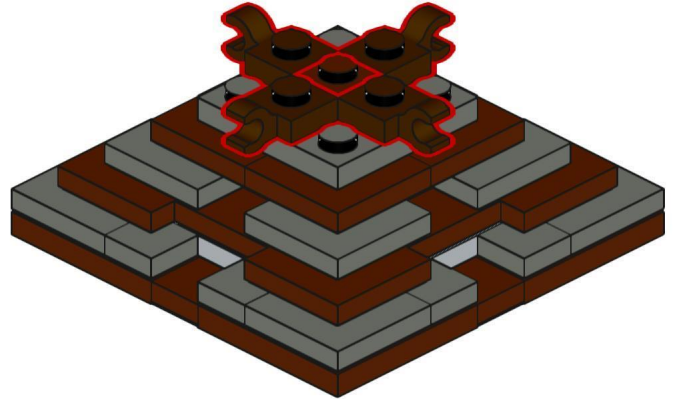




16

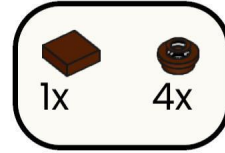


17

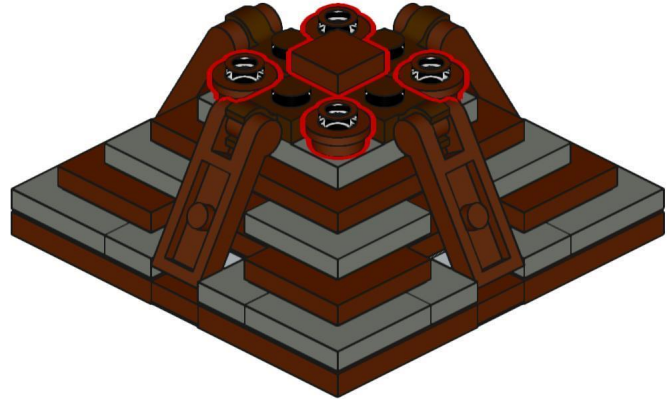




18

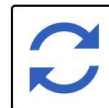
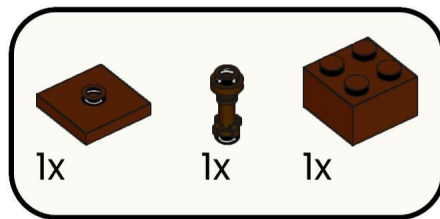
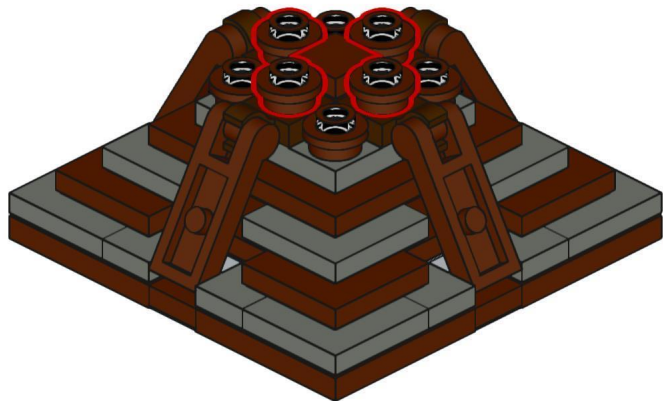


19

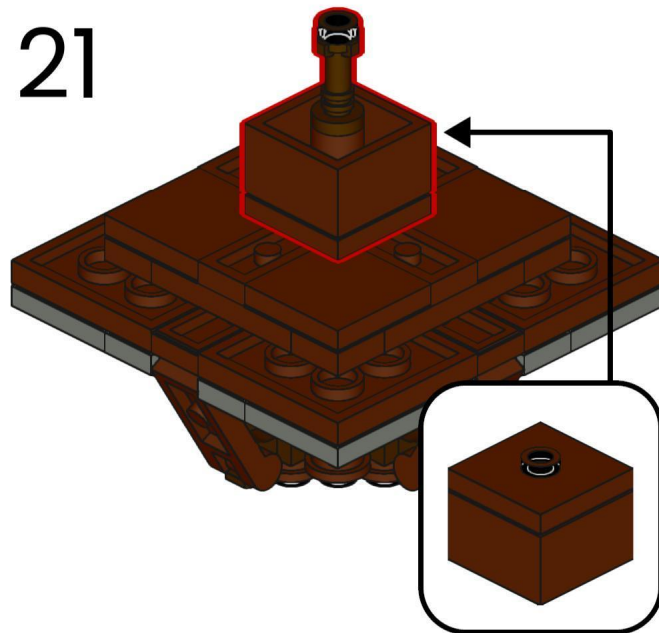




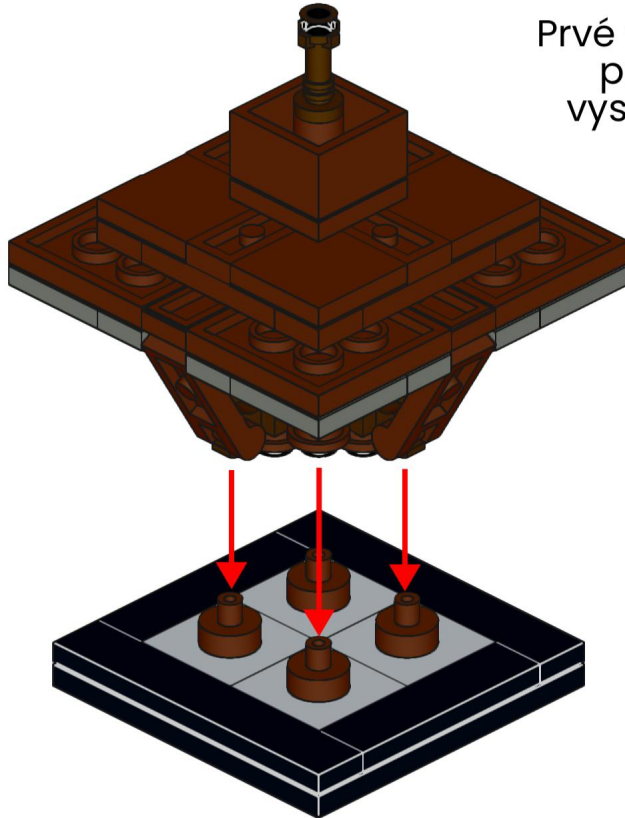
20



21

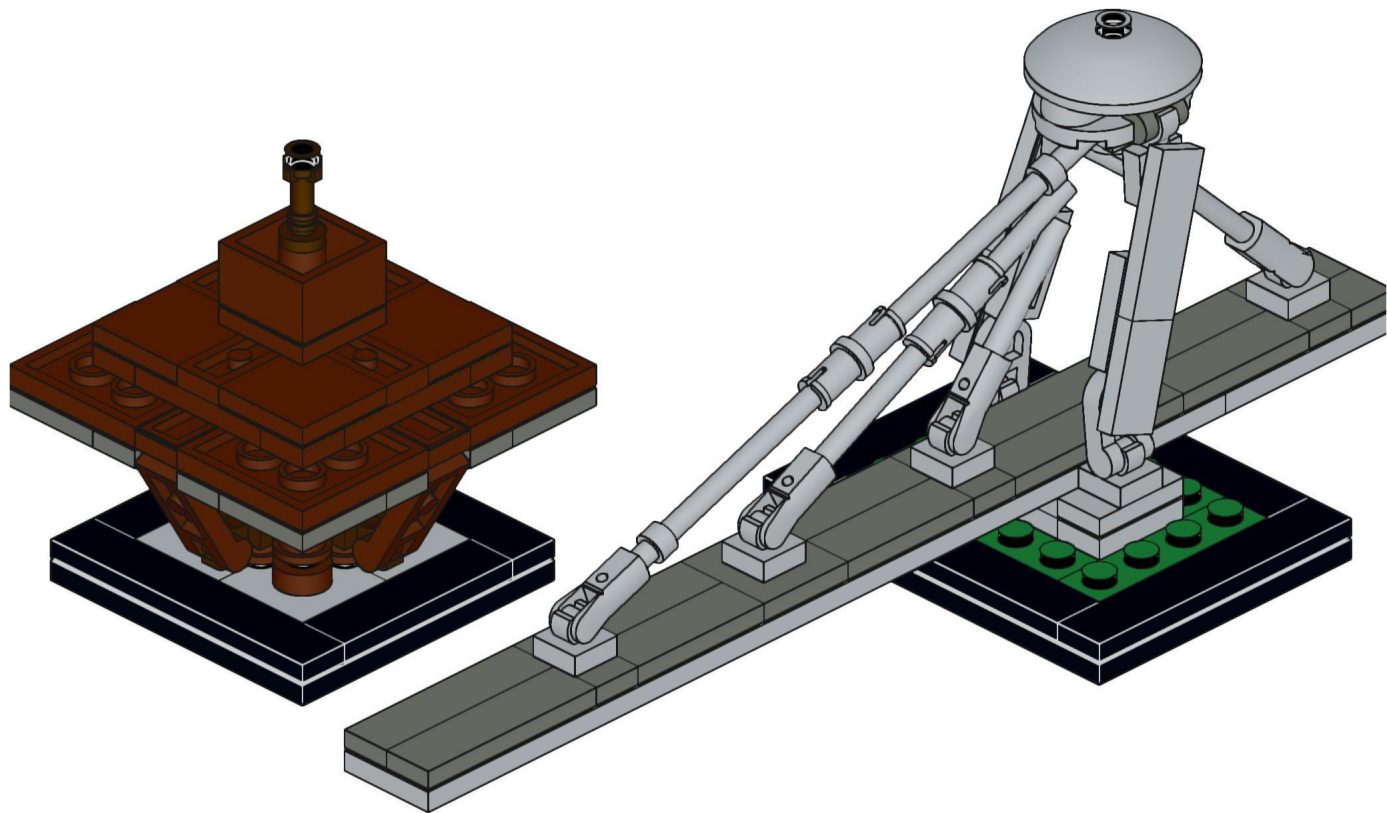


# 22



Prvé vysielacie testy z tejto budovy prebehli v roku 1984. Pravidelné vysielanie začalo 27. marca 1985.

The first broadcast test from this building occurred in 1984. While regular broadcasting started on March 27, 1985.





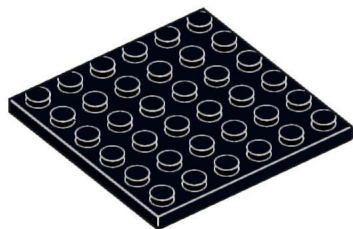
2x



1x



6x



1x



1x



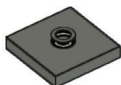
10x



3x



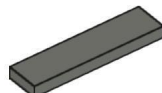
1x



9x



6x



4x



1x



6x



1x



1x



1x



6x



1x



4x



2x



2x



2x



4x



2x



2x



2x



2x



2x



4x



2x



1x



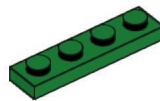
1x



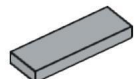
1x



4x



4x



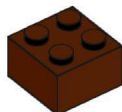
3x



1x



8x



1x



4x



1x



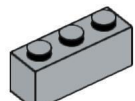
6x



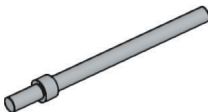
4x



4x



1x



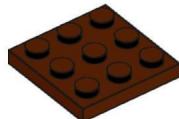
2x



8x



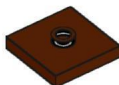
4x



4x



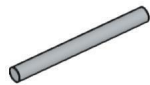
1x



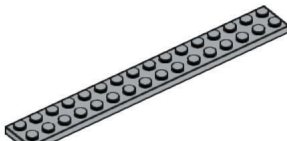
9x



4x



2x



1x



4x



1x



# LEAVE A REVIEW!

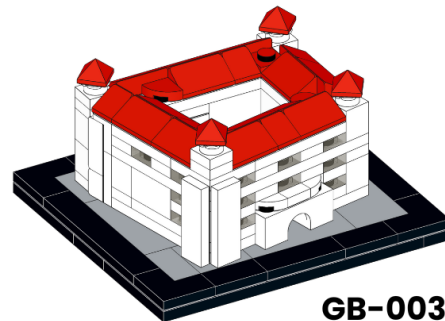
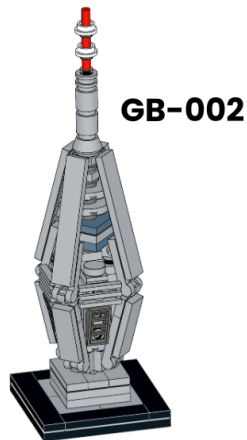
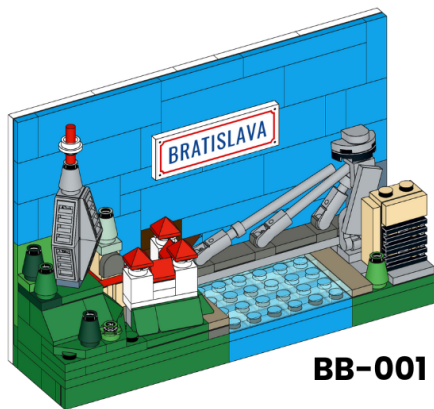
We'd love to hear your thoughts!

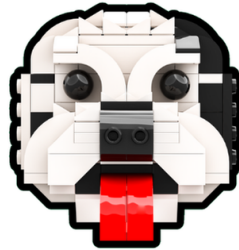
# NAPÍŠTE RECENZIU!

Radi si prečítame Váš názor!

---

Take a look at our other MOC Kits! | Pozrite si naše ďalšie MOC stavebnice!





Building instructions and models designed by The Bobby Brix Channel.  
For questions or support, visit [www.bobbybrix.com](http://www.bobbybrix.com)

© 2025 The Bobby Brix Channel (SREDA s.r.o.) – All rights reserved.