

Televízna veža **Kamzík**, nachádzajúca sa na Kamzíku v **Bratislave**, je ikonická telekomunikačná veža dokončená v roku **1975**.

S výškou **200 metrov** slúži ako vysielacie zariadenie aj ako unikátna architektonická dominanta.

Navrhnutá architektmi **Stanislavom Májekom, Jakubom Tomašákom** a **Jurajom Kozákom**, veža so svojim charakteristickým trojuholníkovým prierezom a futuristickým dizajnom odráža modernistický štýl 70. rokov 20. storočia.

Vo veži sa nachádza vyhliadková plošina a otáčajúca sa reštaurácia, ktoré ponúkajú panoramatický výhľad na **Bratislavu, rieku Dunaj** a za jasného počasia aj na susedné **Rakúsko** a **Maďarsko**.

Primárne postavená z ocele a železobetónu, dodnes zostáva funkčným aj kultúrnym symbolom Slovenska, ktorý spája praktickosť s modernistickou eleganciou.

BRATISLAVSKÁ TELEVÍZNA VEŽA KAMZÍK MOC KIT

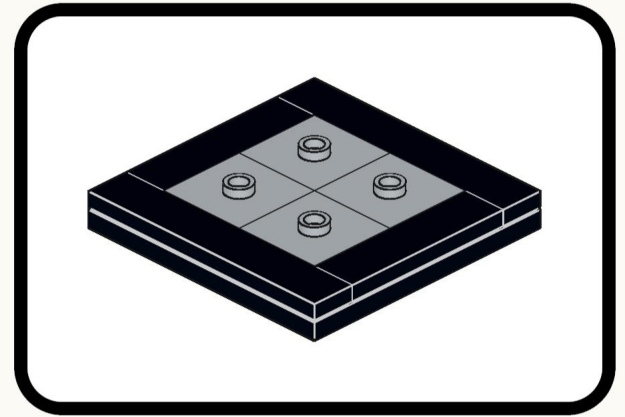
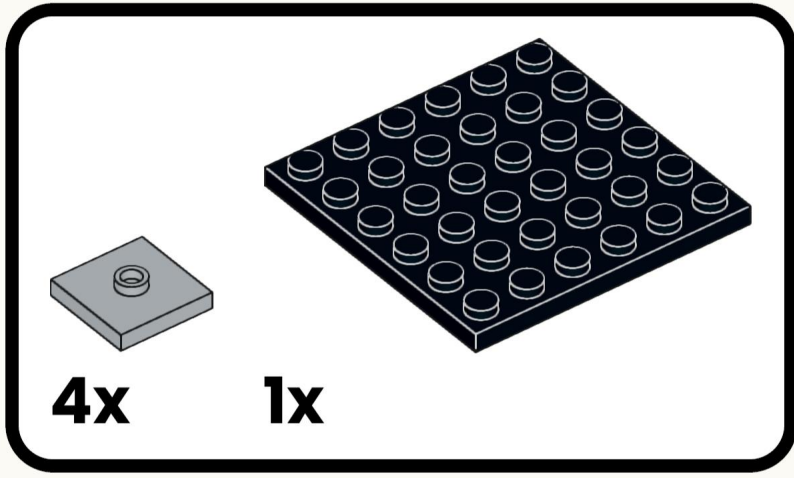
	KIT GB-002	JEDNOTKY	ŠÍRKA	DĹŽKA	VÝŠKA
	1:1500 MIERKA	ŠTUDY	6.8	6.8	20.0
	98 DIELOV	PALCE	2.1	2.1	6.3
	NAVRHNUTÉ V 2025	CENTIMETRE	5.5	5.5	16.0



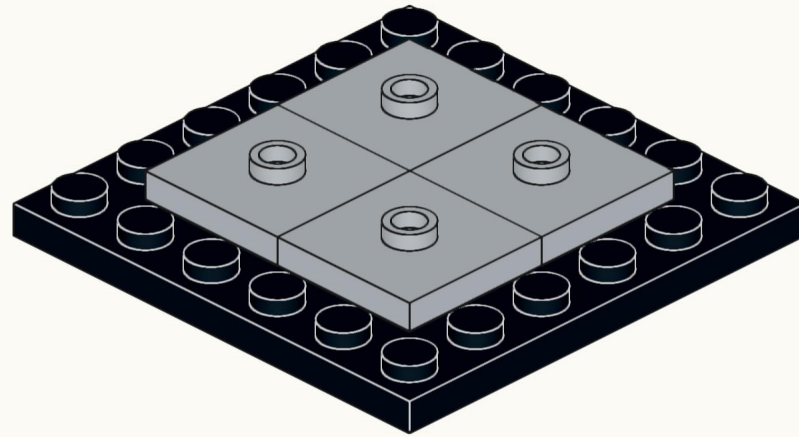
Tento model My Own Creation (MOC) je originálny dizajn od The Bobby Brix Channel.

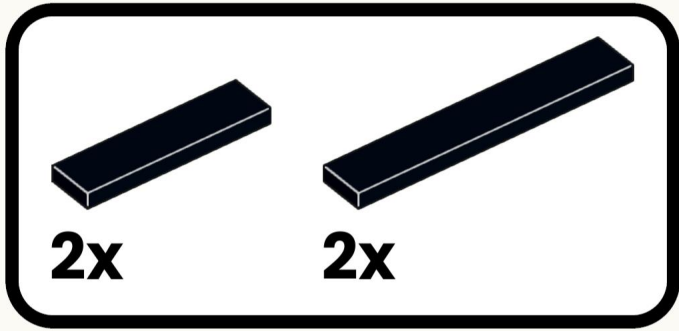
- **Použitie:** Len na osobné a nekomerčné účely. Redistribúcia alebo predaj bez povolenia je zakázaný.
- **Pripísanie autorstva:** Môžete tento produkt znovu použiť, alebo upraviť s uvedením pôvodného autora a dizajnu.
- **Vlastníctvo:** Všetky návrhy, obrázky a materiály sú vlastníctvom The Bobby Brix Channel, ak nie je uvedené inak.

Pre otázky ohľadom verejného vystavenia, komerčného využitia alebo ďalšieho predaja prosím kontaktujte The Bobby Brix Channel. Pre úplné podmienky navštívte: bobbybrix.com/terms-and-conditions/ alebo naskenujte QR kód.

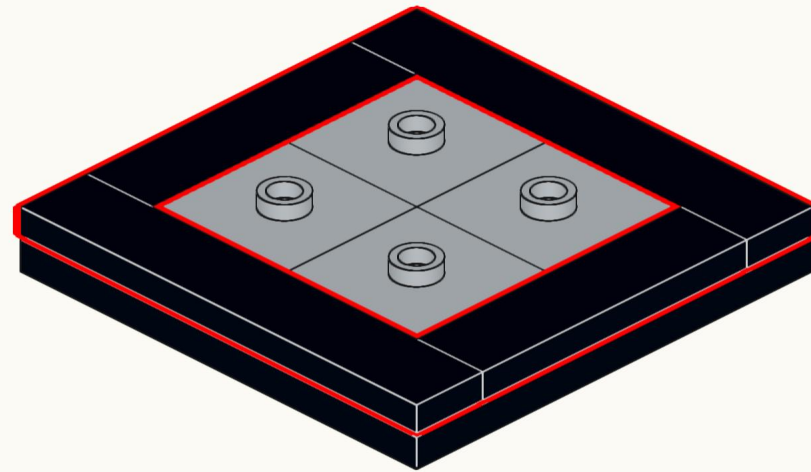


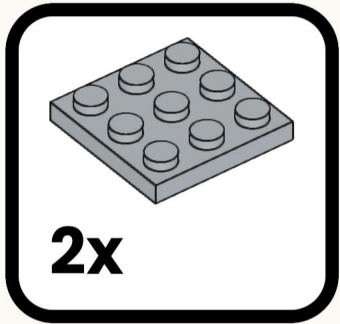
1



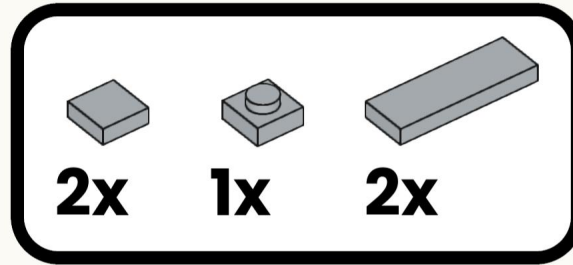
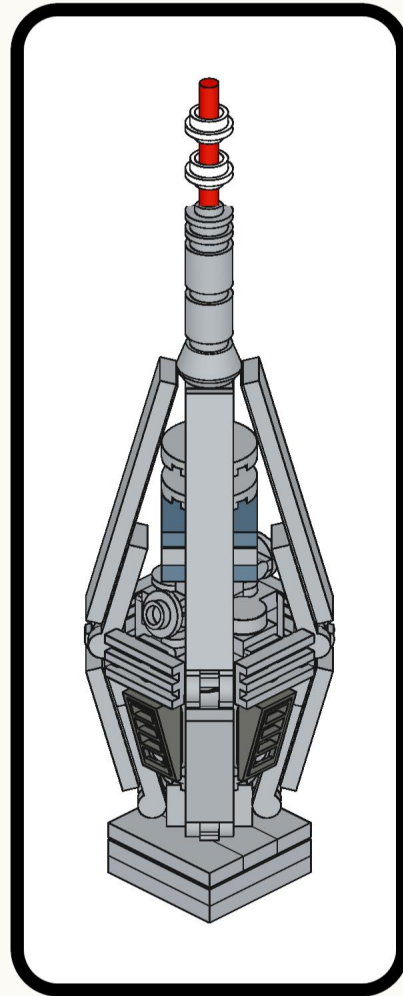
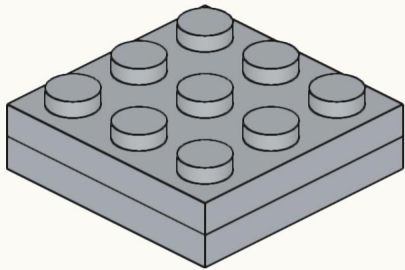


2

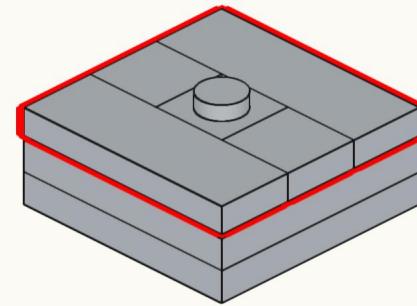


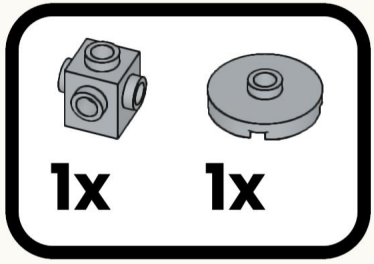


3

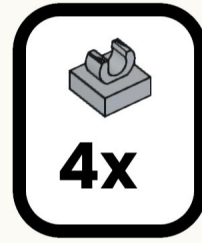
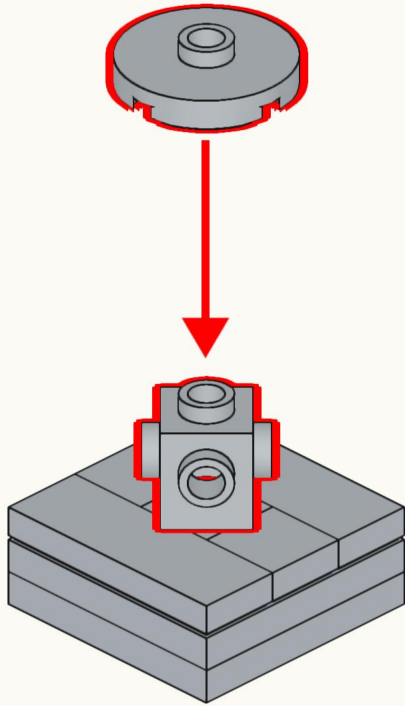


4

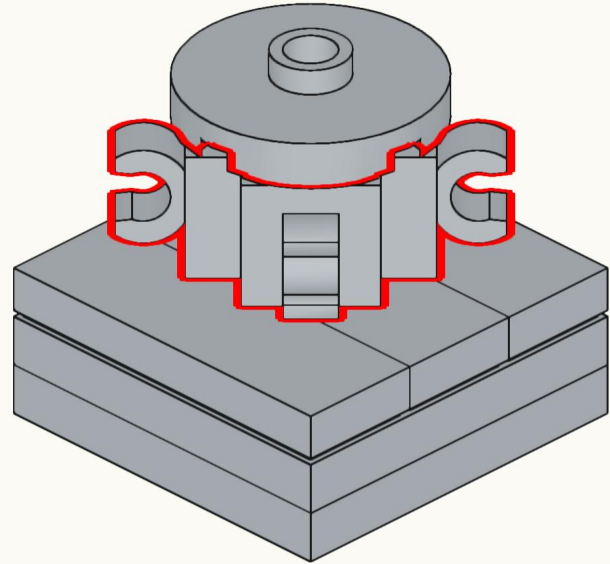


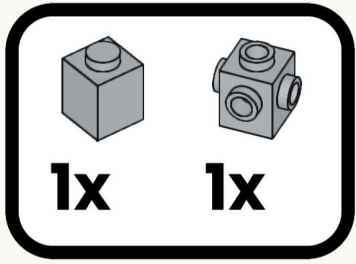


5

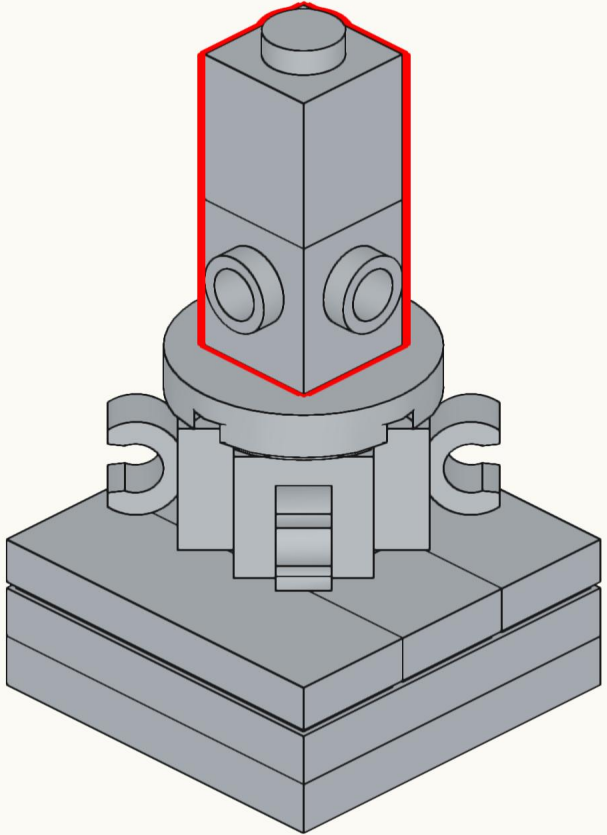


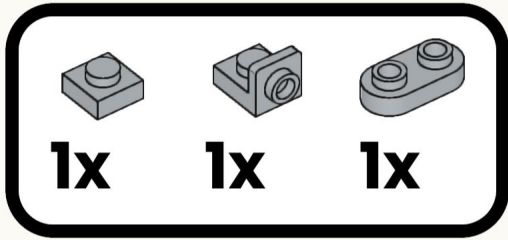
6



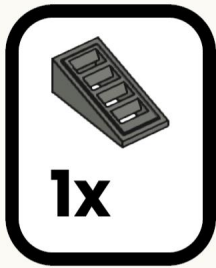
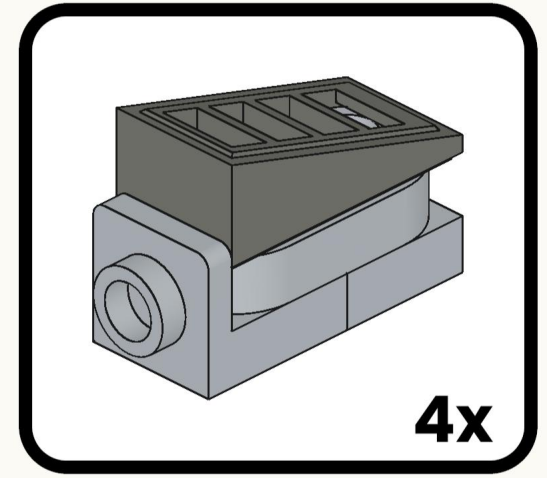
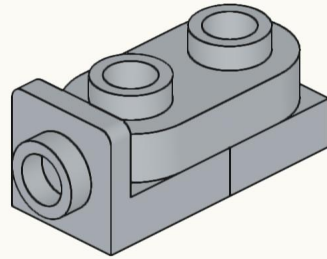


7

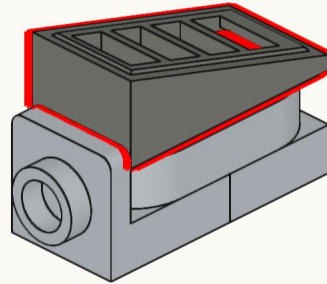




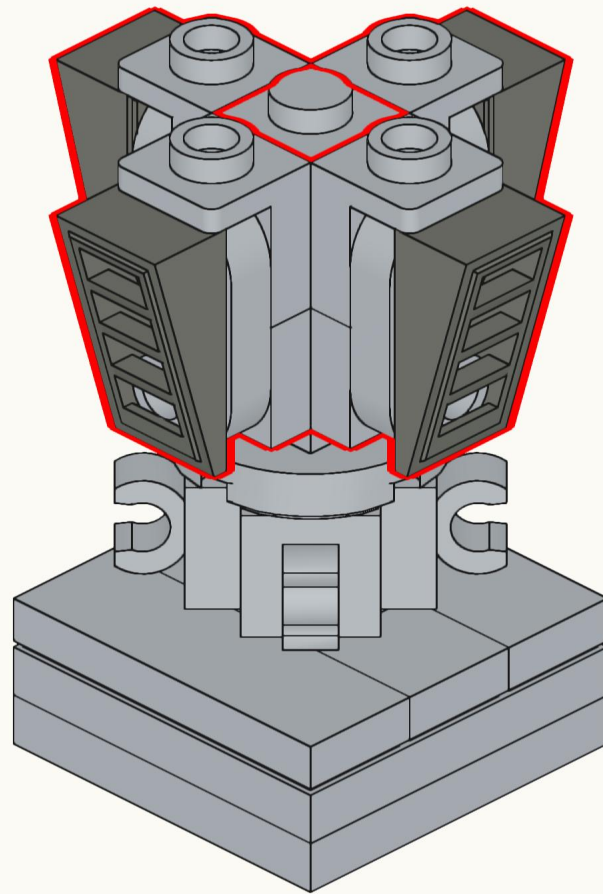
8

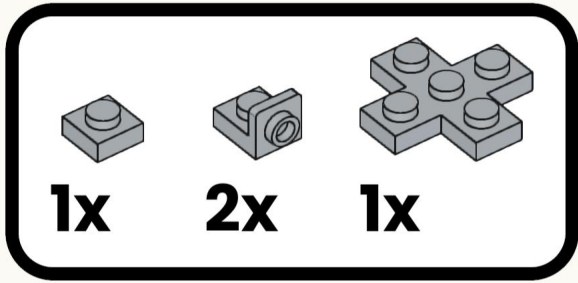


9

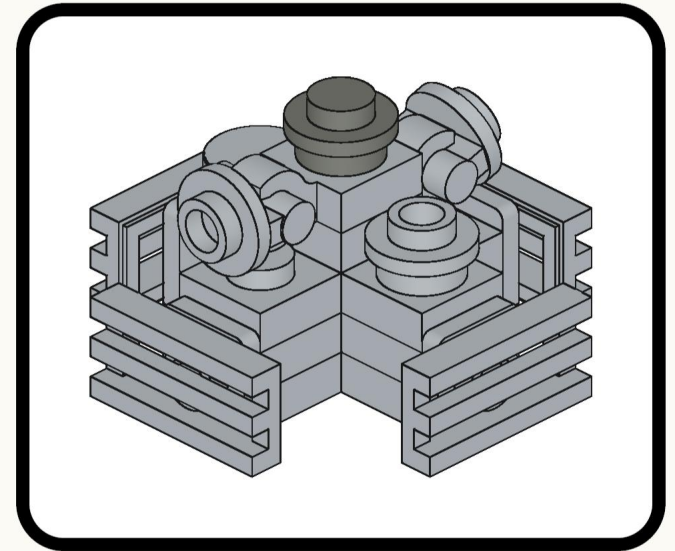
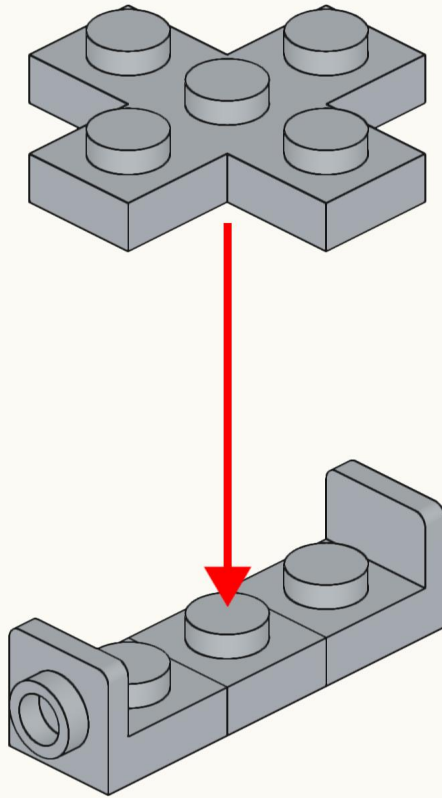


10



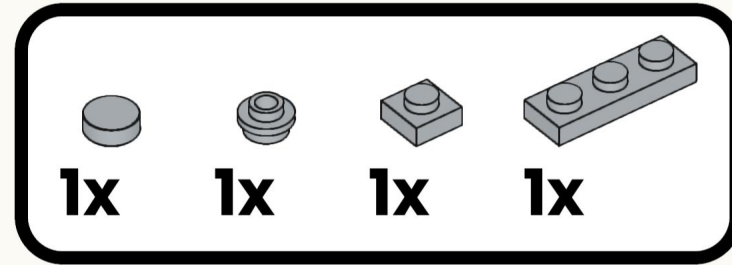
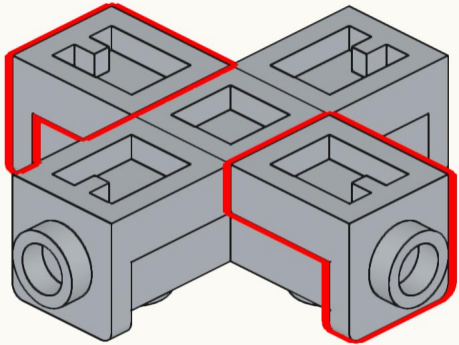


11

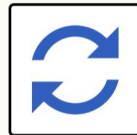
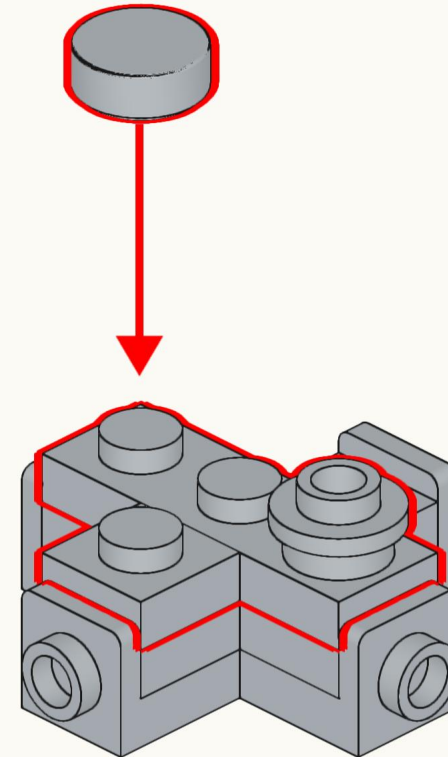


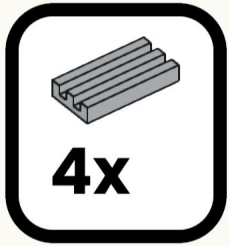


12

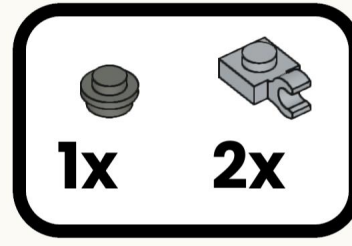
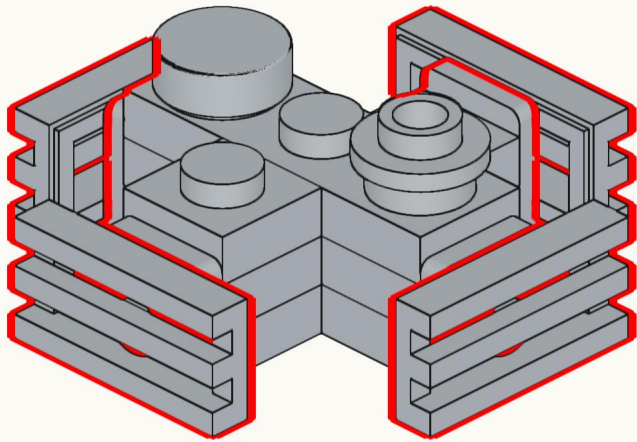


13

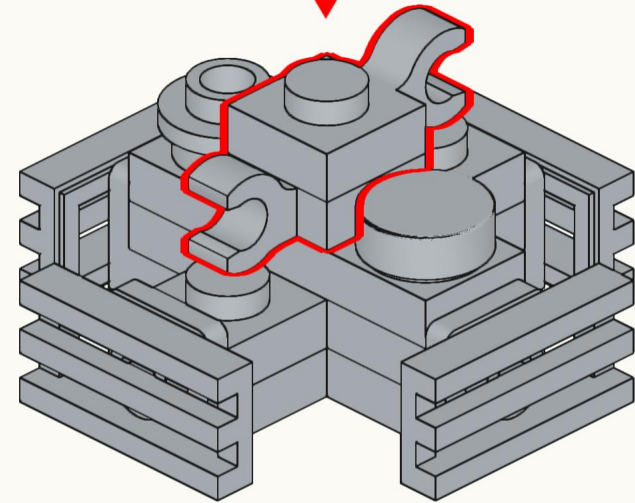
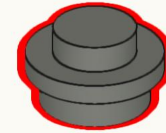




14

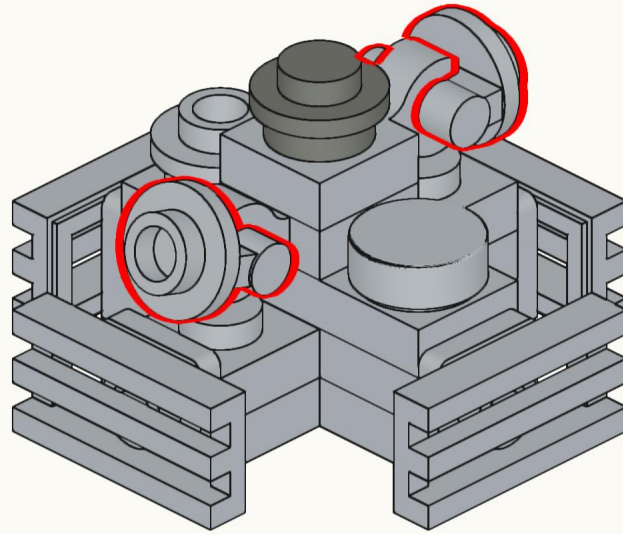


15

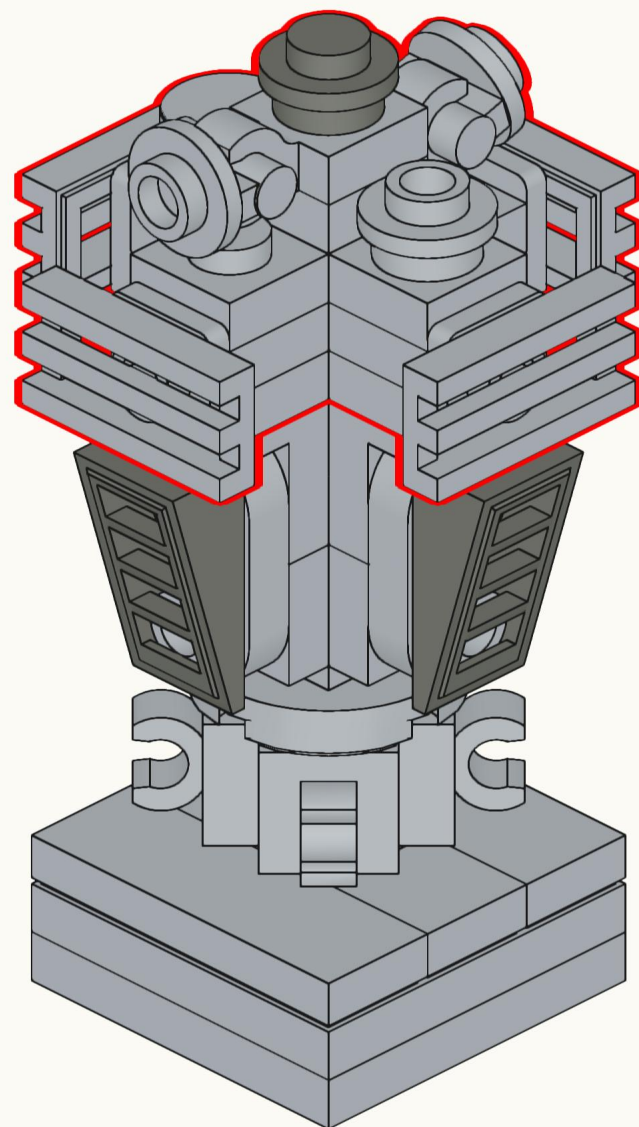


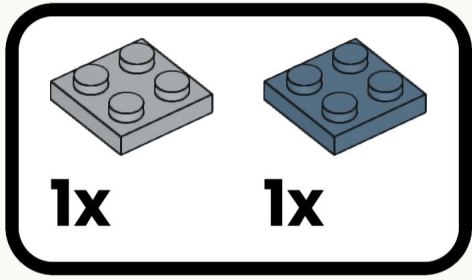


16

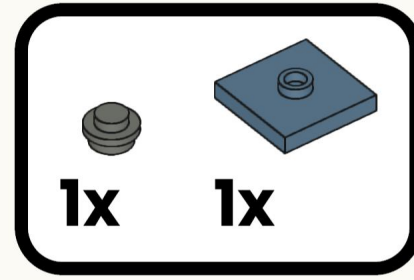


17

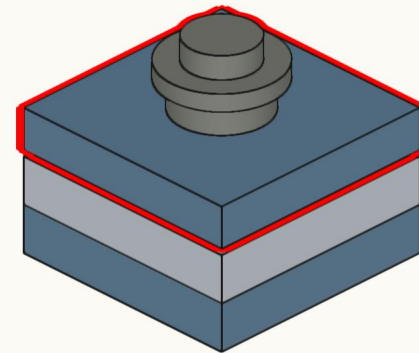
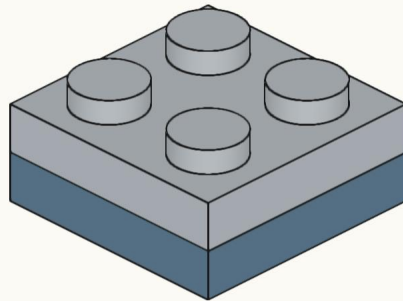
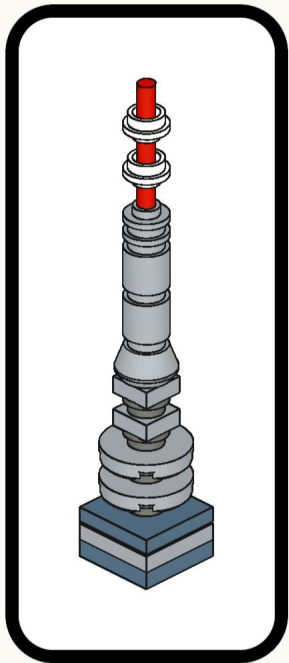


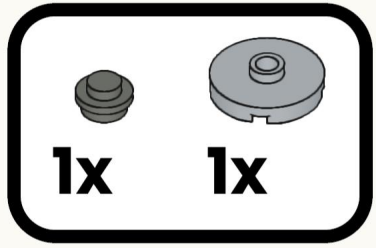


18

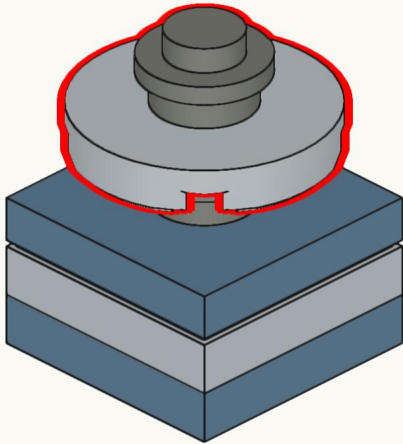


19

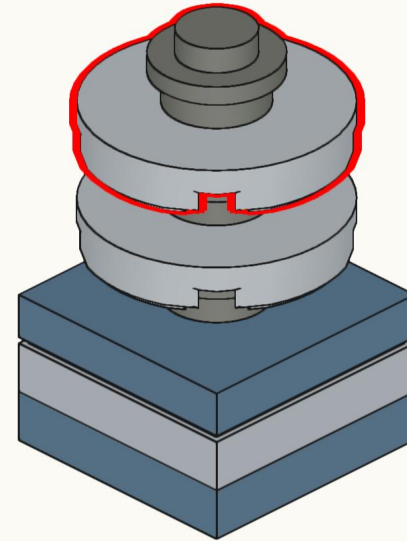
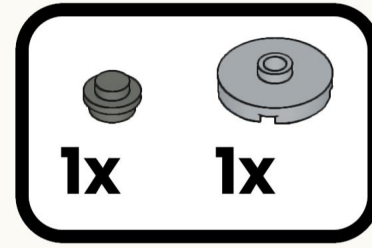


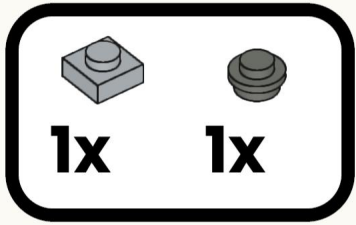


20

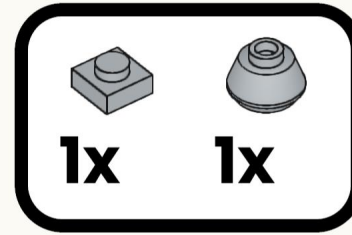
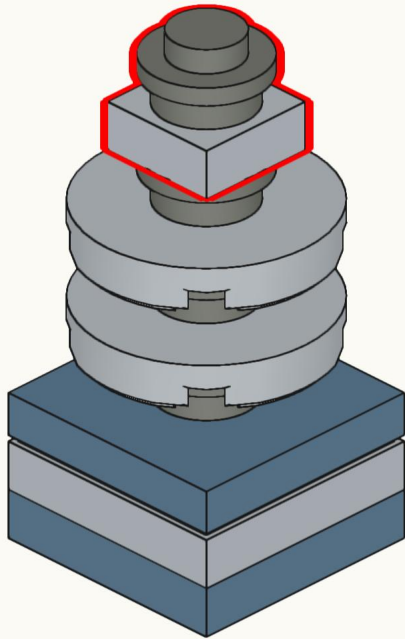


21

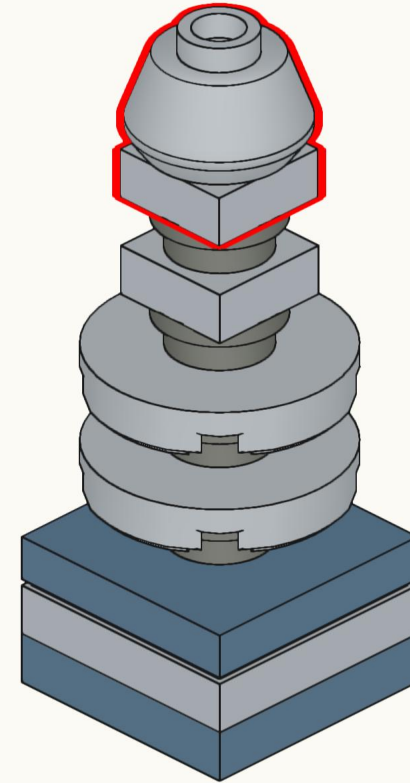




22

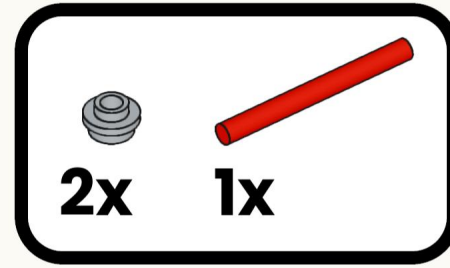
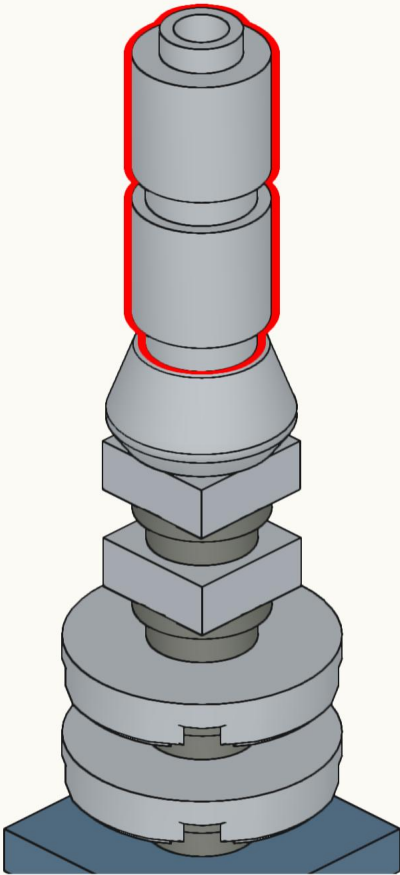


23

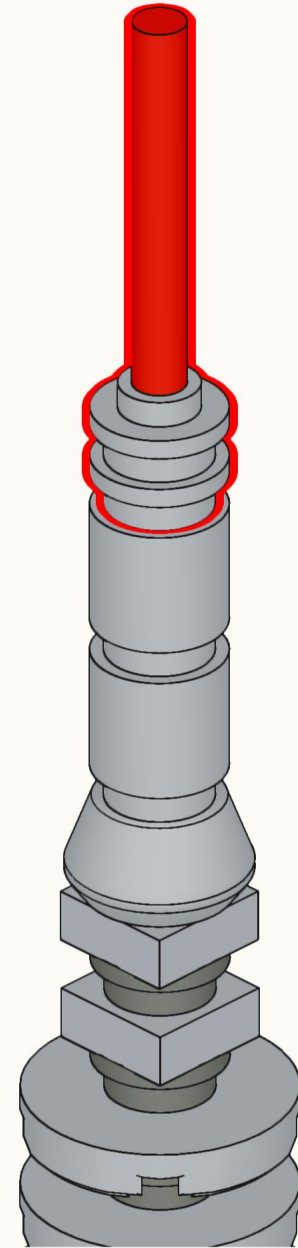




24

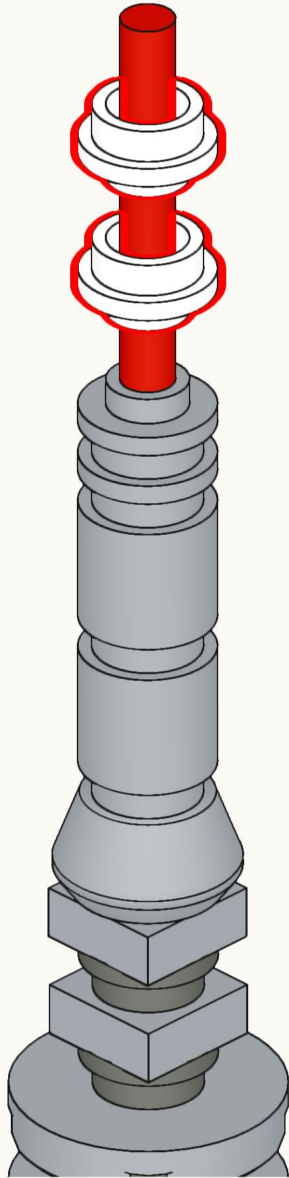


25

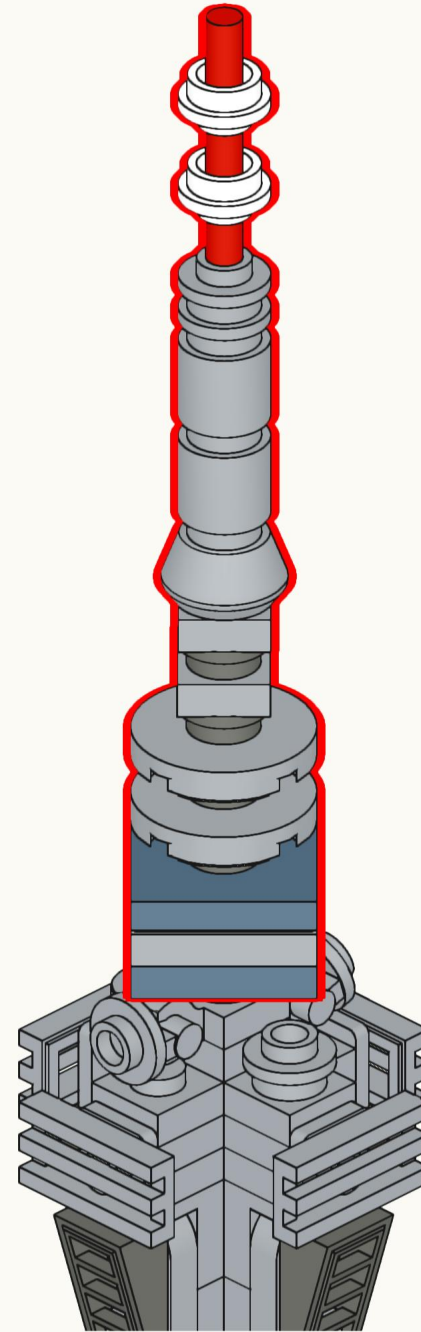


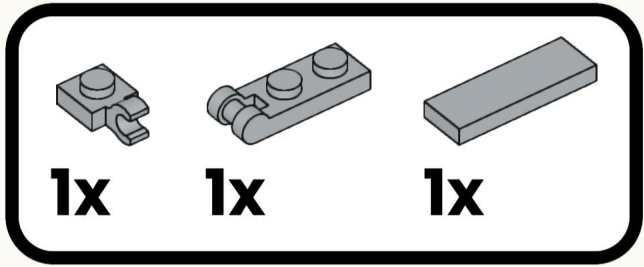


26

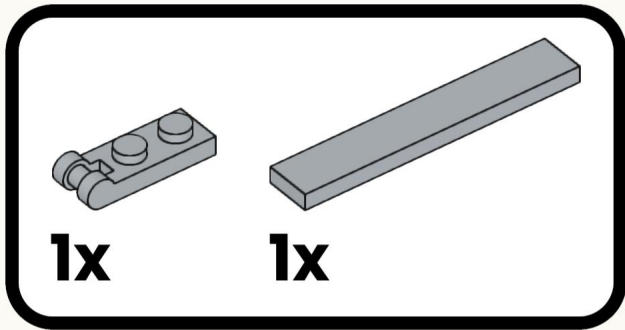
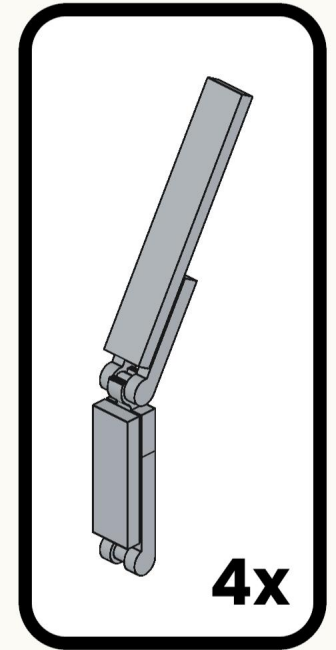
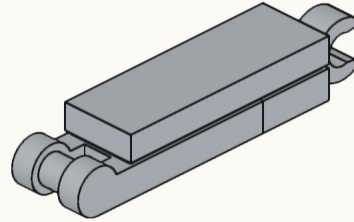


27

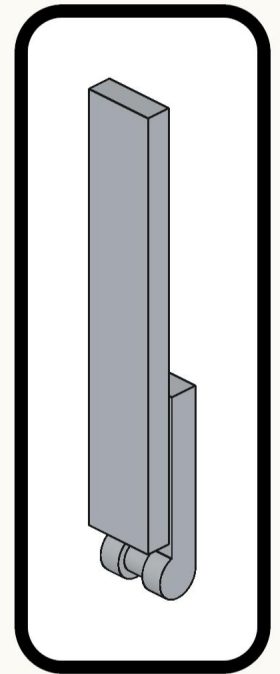
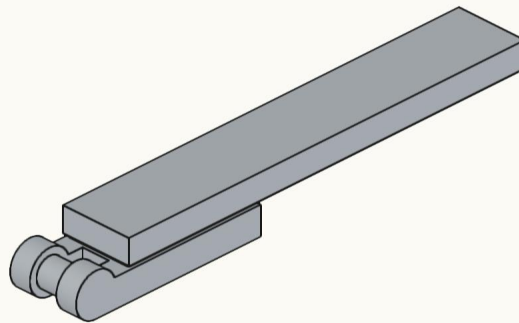




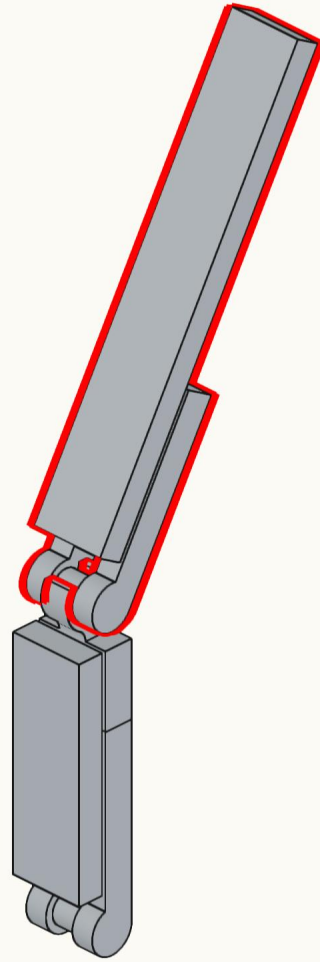
28



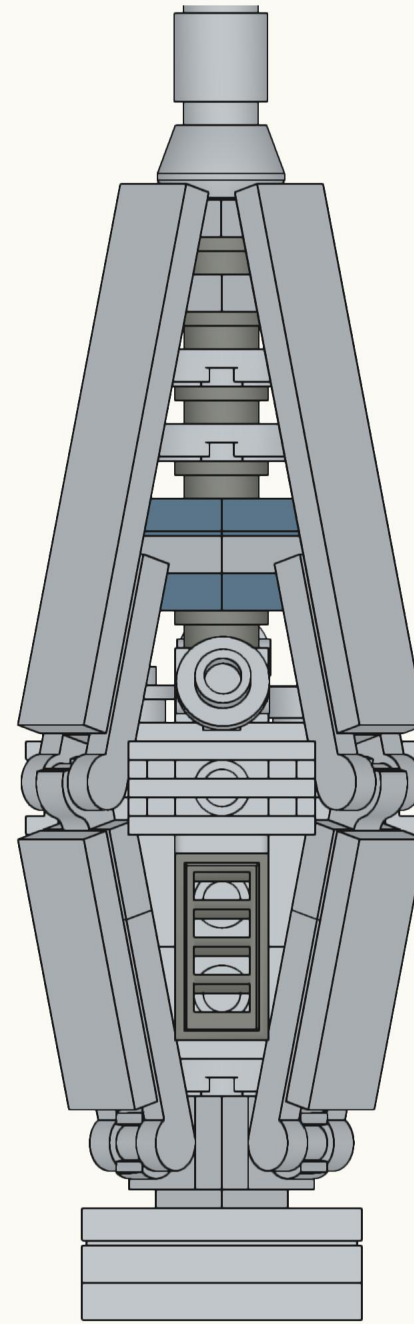
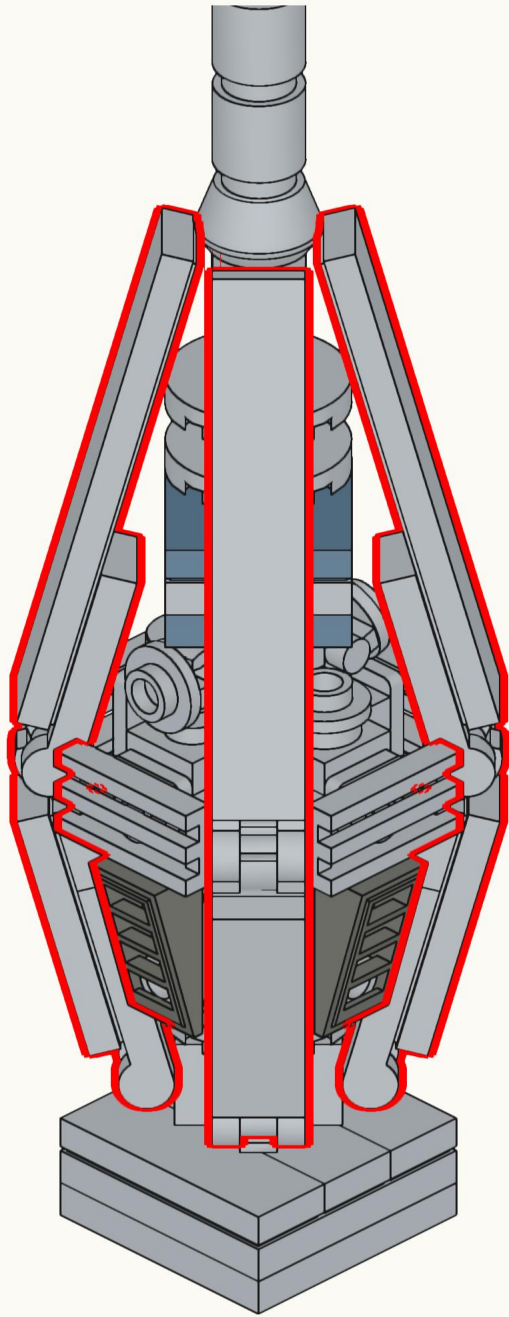
29

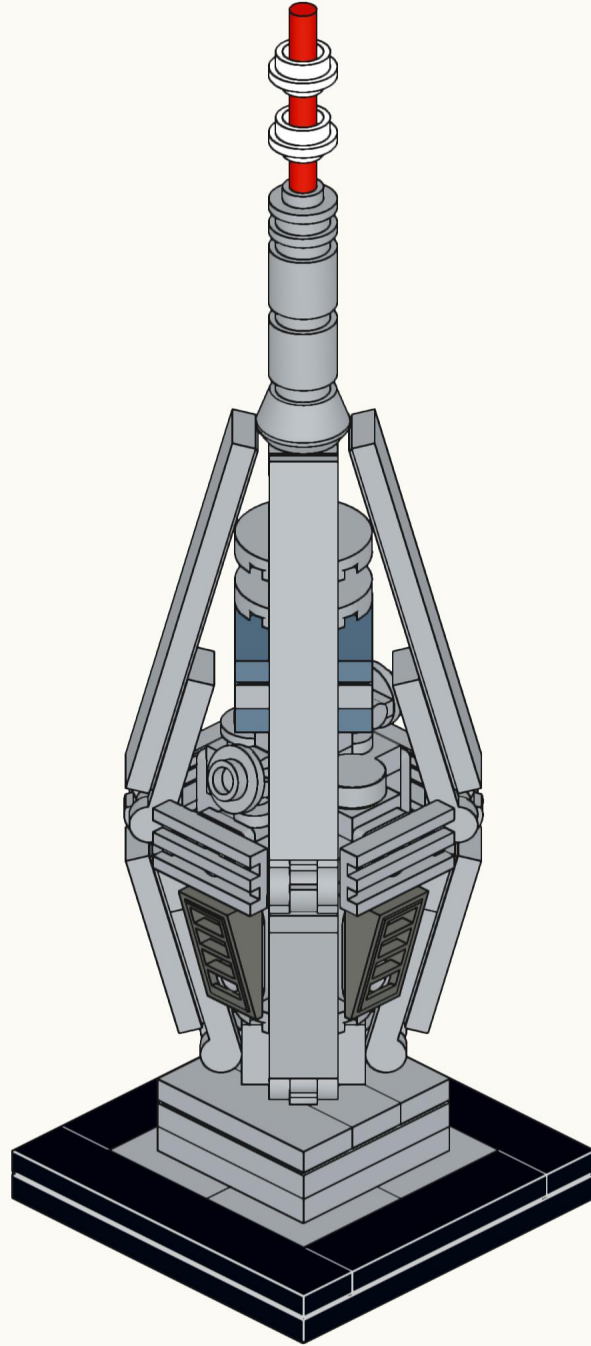
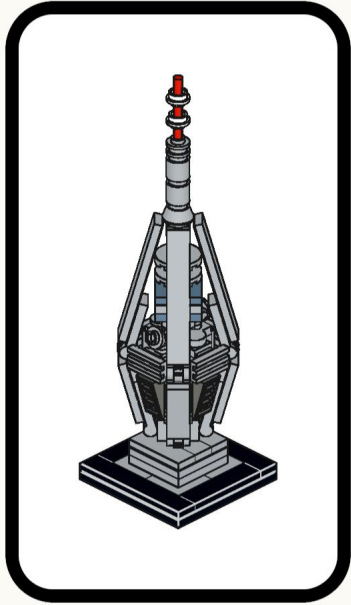


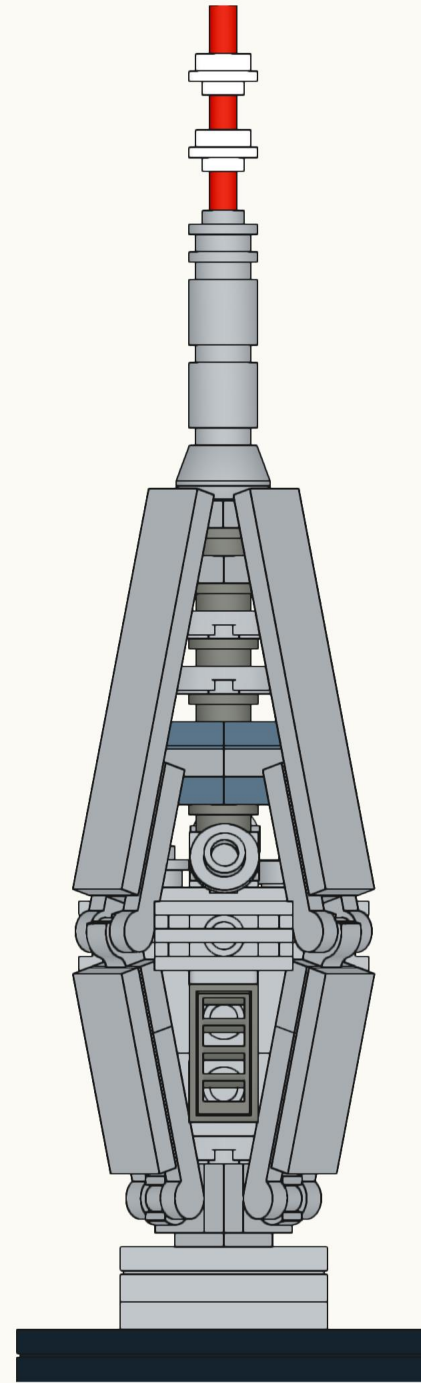
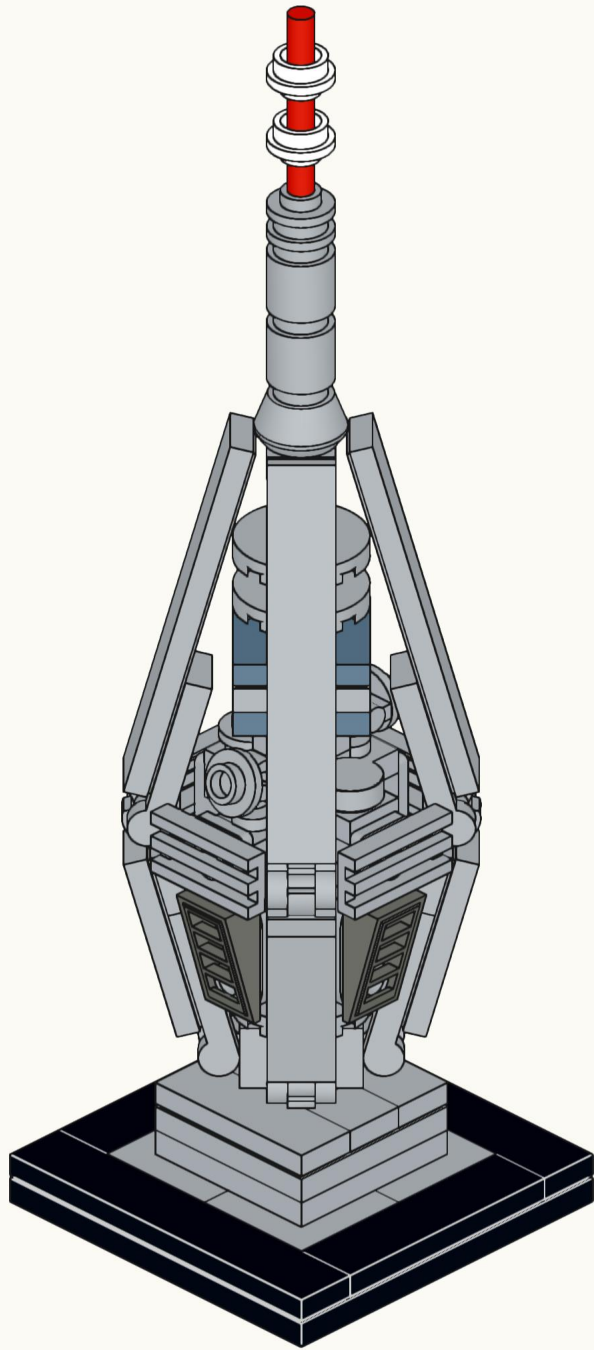
30

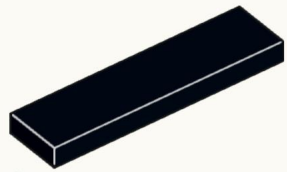


31

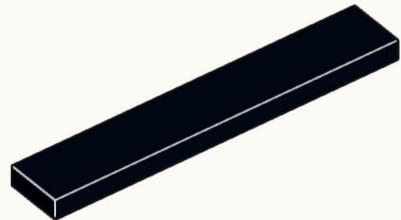




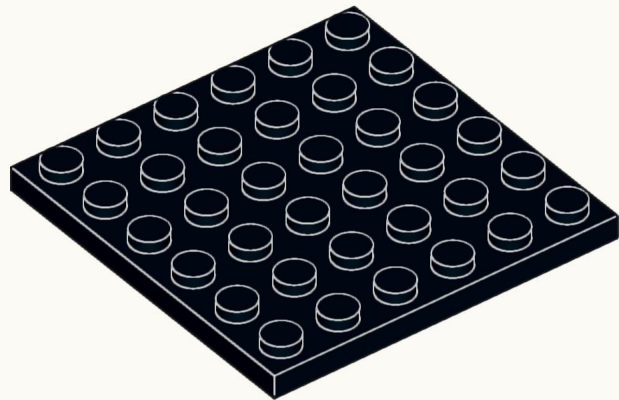




2x



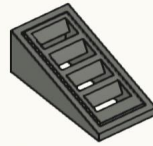
2x



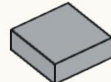
1x



5x



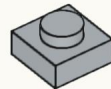
4x



2x



1x



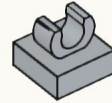
9x



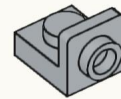
3x



2x



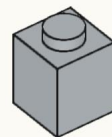
4x



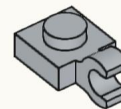
8x



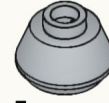
2x



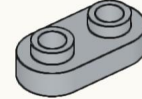
1x



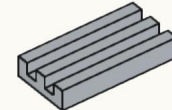
6x



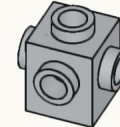
1x



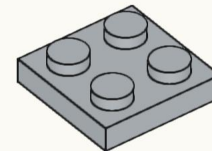
4x



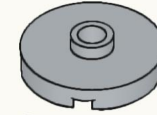
4x



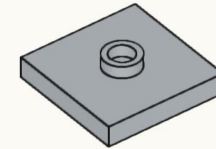
2x



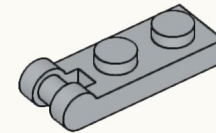
1x



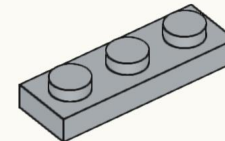
3x



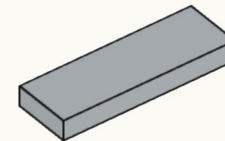
4x



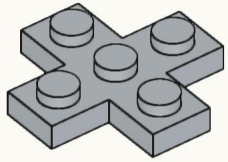
8x



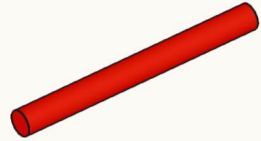
1x



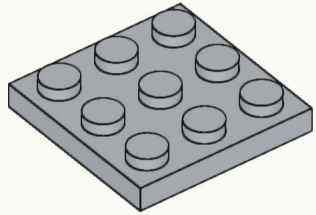
6x



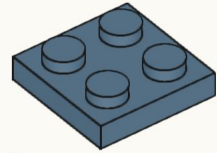
1x



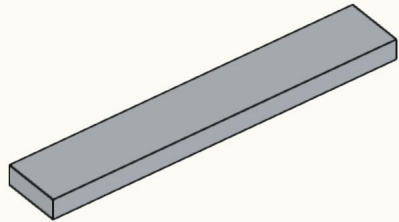
1x



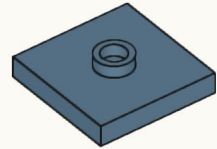
2x



1x



4x



1x



2x

