

Most SNP (Most Slovenského národného povstania) je 430,8 metra dlhý most so zavesenou mostovkou, ktorý prechádza cez rieku **Dunaj** v **Bratislave**. Bol otvorený v roku 1972 a spája historické centrum mesta s mestskou časťou **Petržalka**.

Je to najdlhší most na svete s jedným pylónom a asymetrickou závesnou konštrukciou. Pylón má výšku 84,6 metra a nesie mostovku pomocou ocelových lán. Kľúčovým prvkom mosta je reštaurácia a vyhliadková plošina v tvare UFO, umiestnená na vrchole pylónu vo výške 95 metrov, ktorá ponúka panoramatický výhľad na mesto.

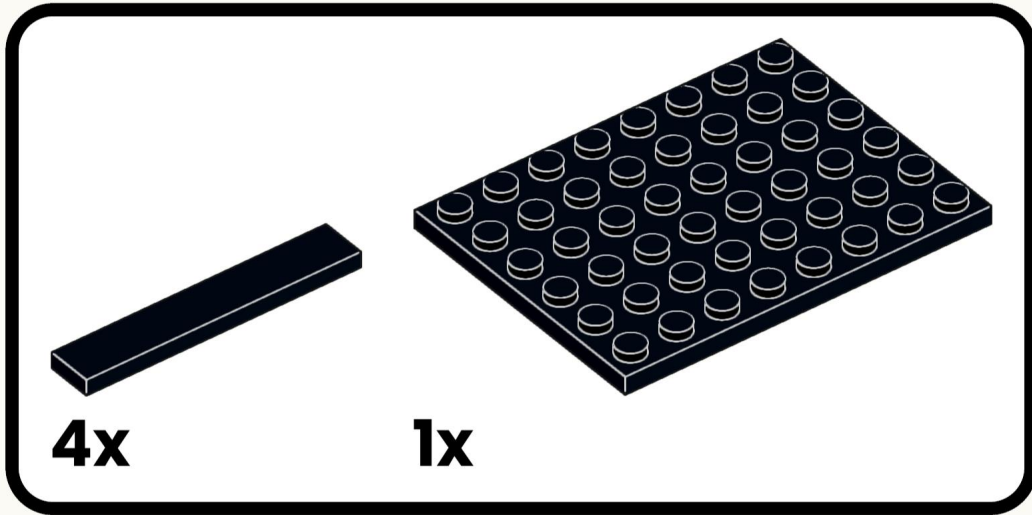
Most bol pôvodne pomenovaný Most SNP na počesť **Slovenského národného povstania** z roku 1944.

V rokoch 1993 až 2012 bol krátko premenovaný na Nový most, potom sa vrátil k svojmu pôvodnému názvu. Dodnes patrí medzi ikonické dominanty Bratislavy.

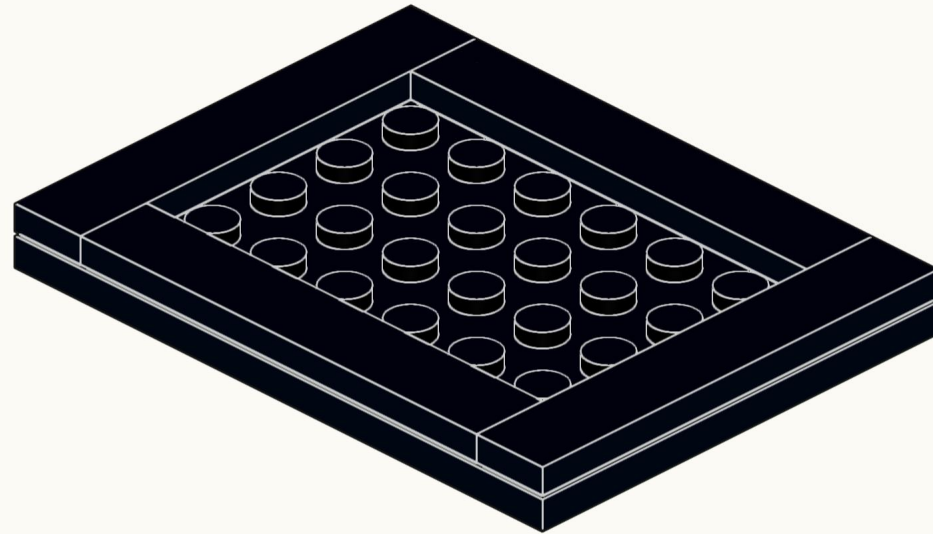
BRATISLAVSKÝ MOST SNP – MOC KIT

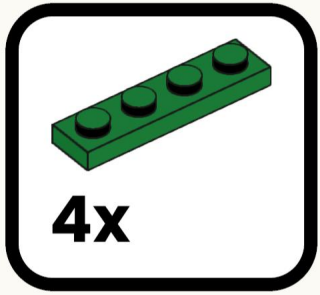
	KIT GB-004 (2/2)	JEDNOTKY	ŠÍRKA	DĹŽKA	VÝŠKA
	MIKRO MIERKA	ŠTUDY	8.0	23.0	9.5
	72 DIELOV	PALCE	2.5	7.2	3.0
	NAVRHNUTÉ V 2025	CENTIMETRE	6.4	18.4	7.6

Tento MOC Kit je založený na originálnom MOC modeli (My Own Creation), ktorý navrhol **The Bobby Brix Channel**. Dizajn a stavebný návod zostávajú majetkom The Bobby Brix Channel, registrovaného pod spoločnosťou SREDA s.r.o. Pre viac informácií alebo povolenia týkajúce sa ďalšieho predaja, veľkoobchodu, výstav či komerčného využitia, prosím kontaktujte The Bobby Brix Channel na stránke **bobbybrix.com**.

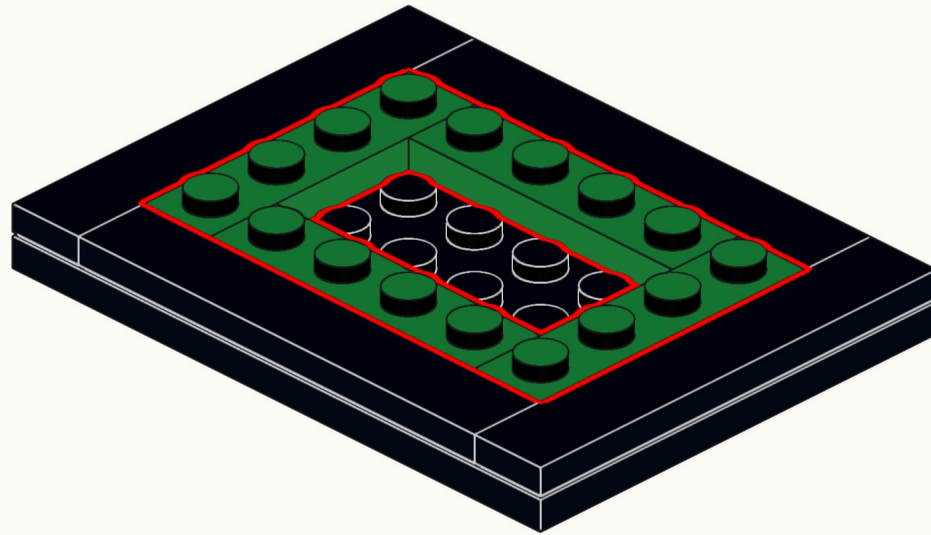


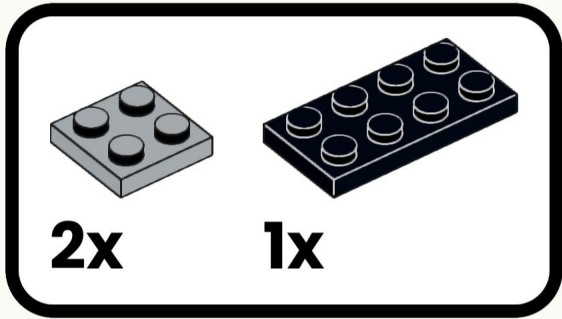
1



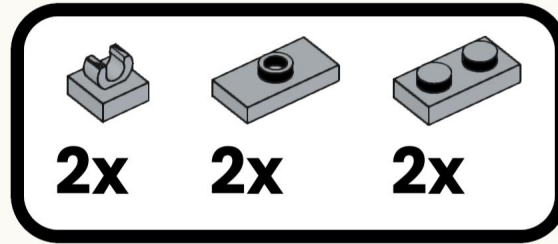
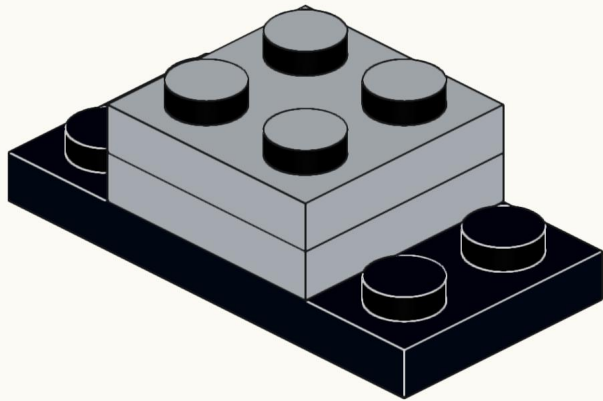


2

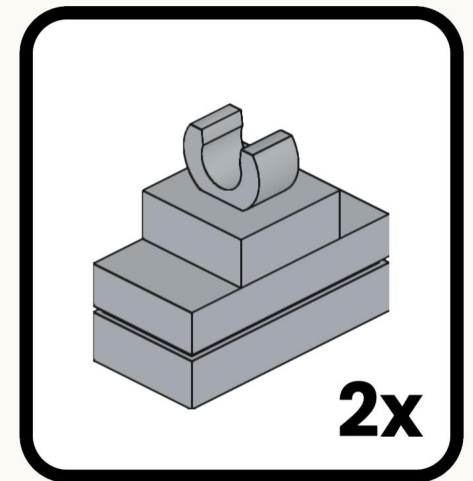
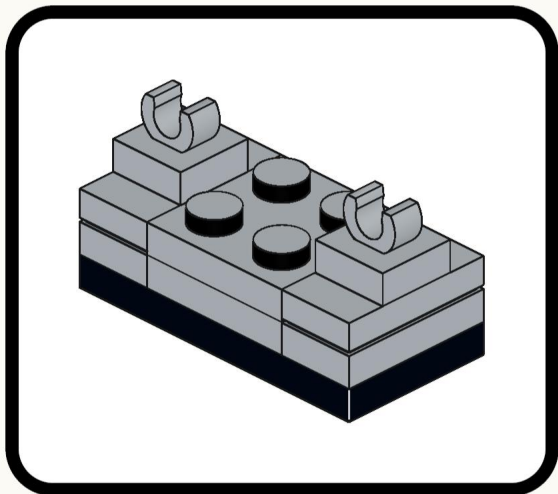
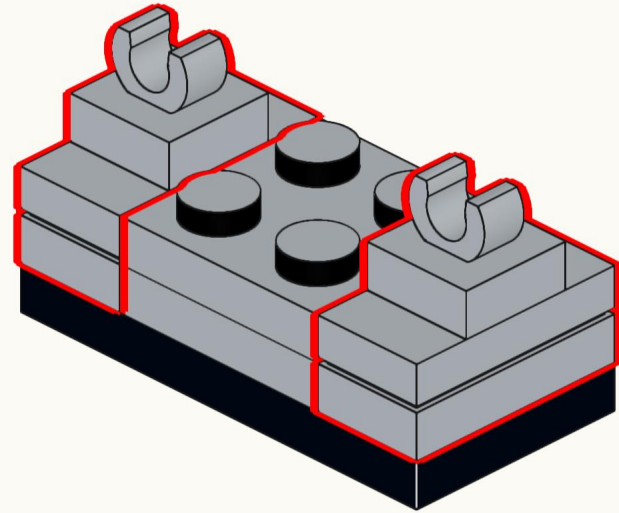




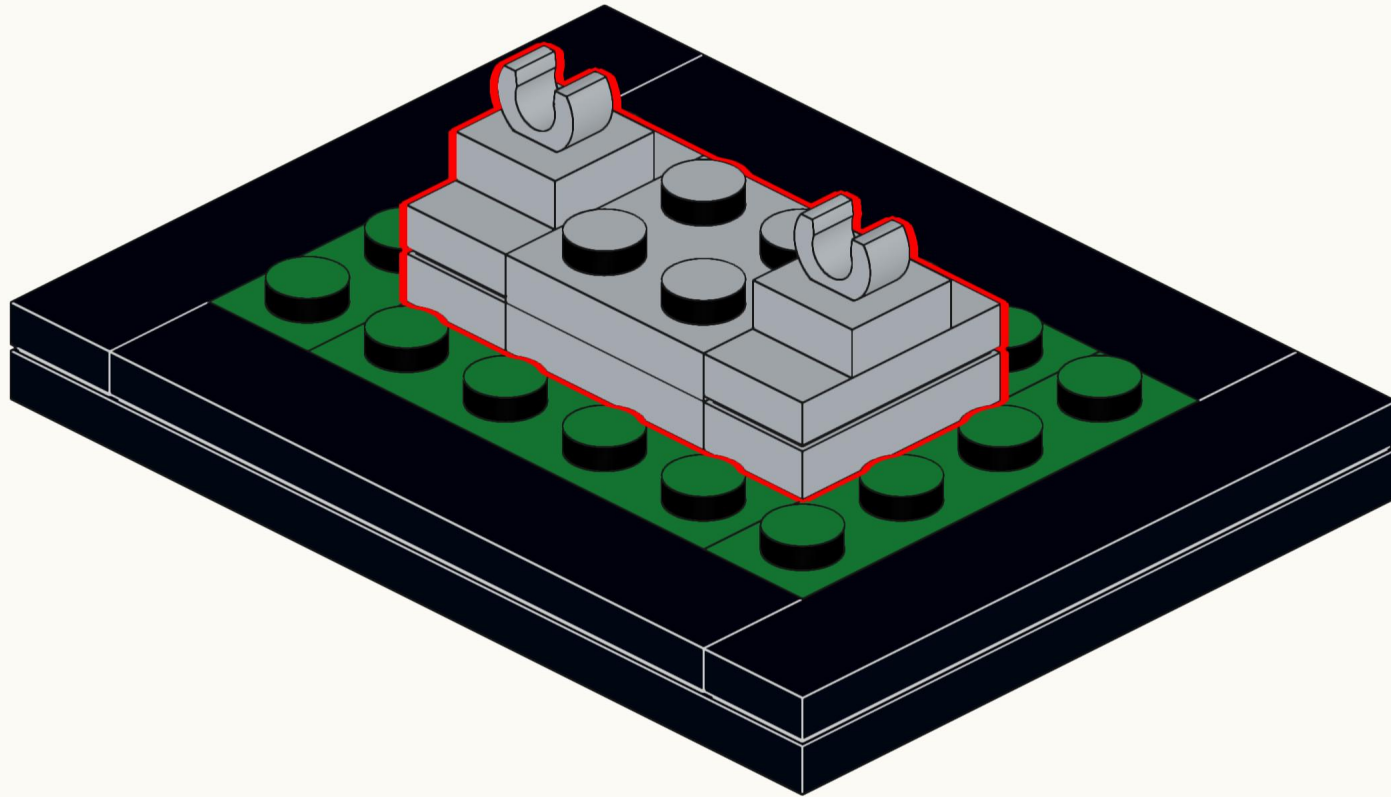
3

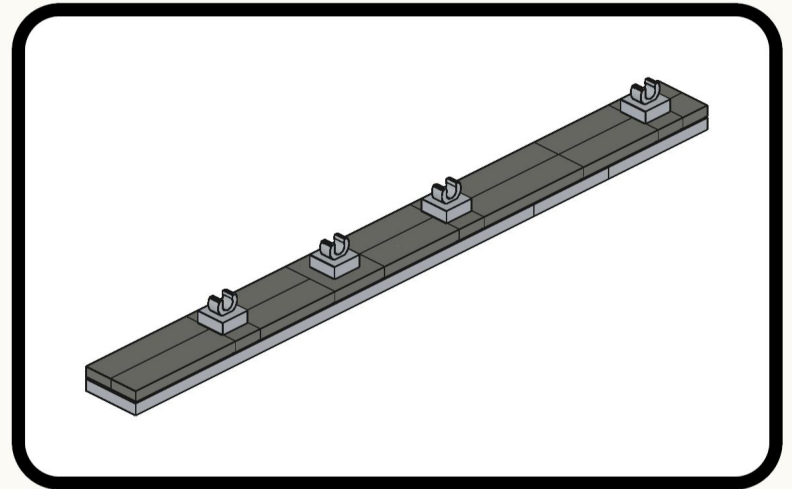
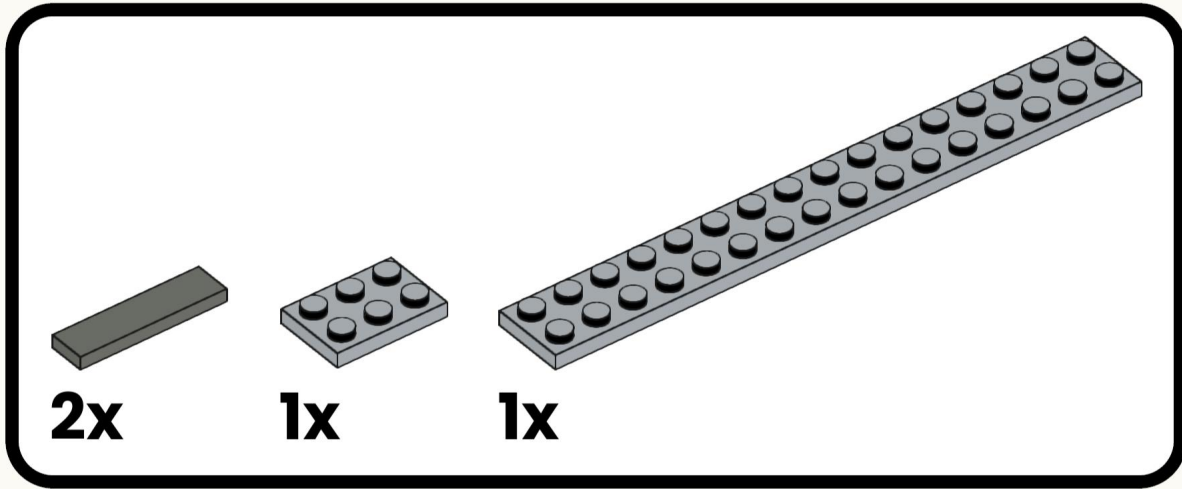


4

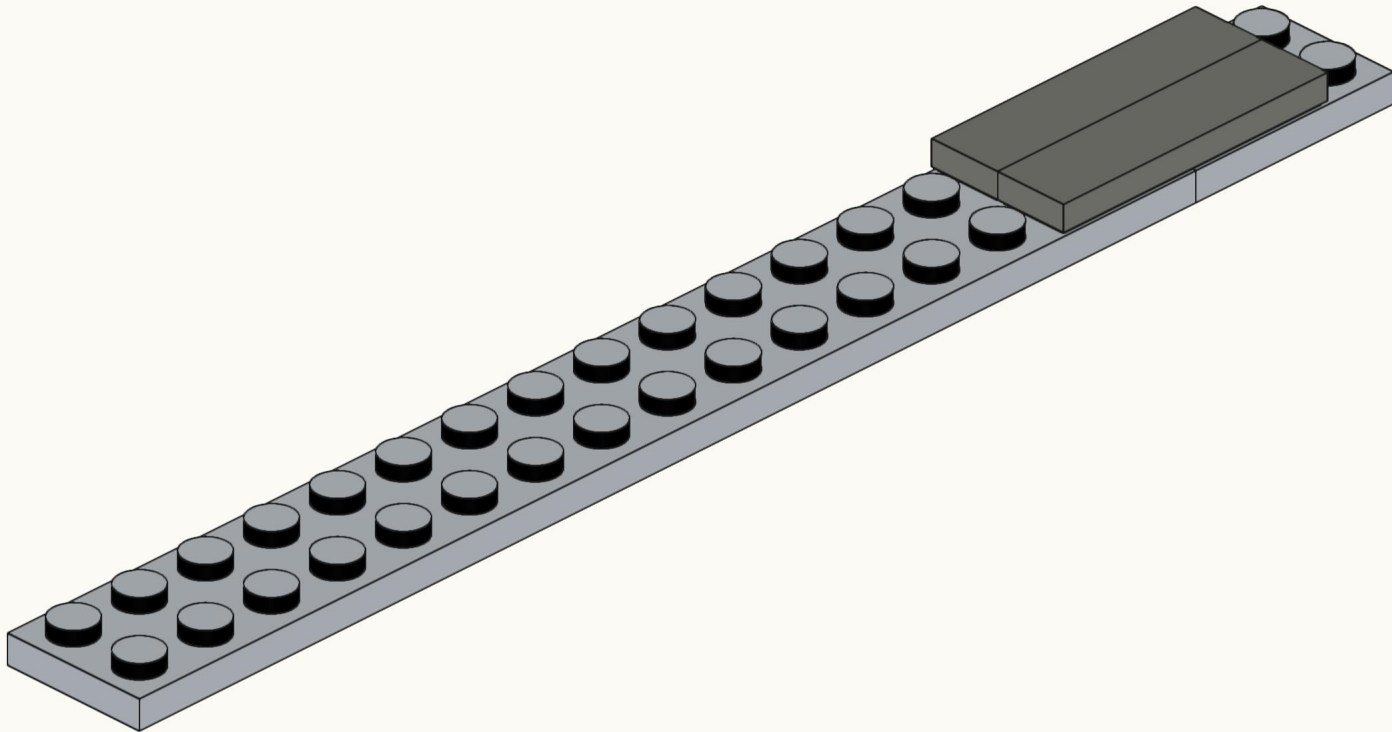


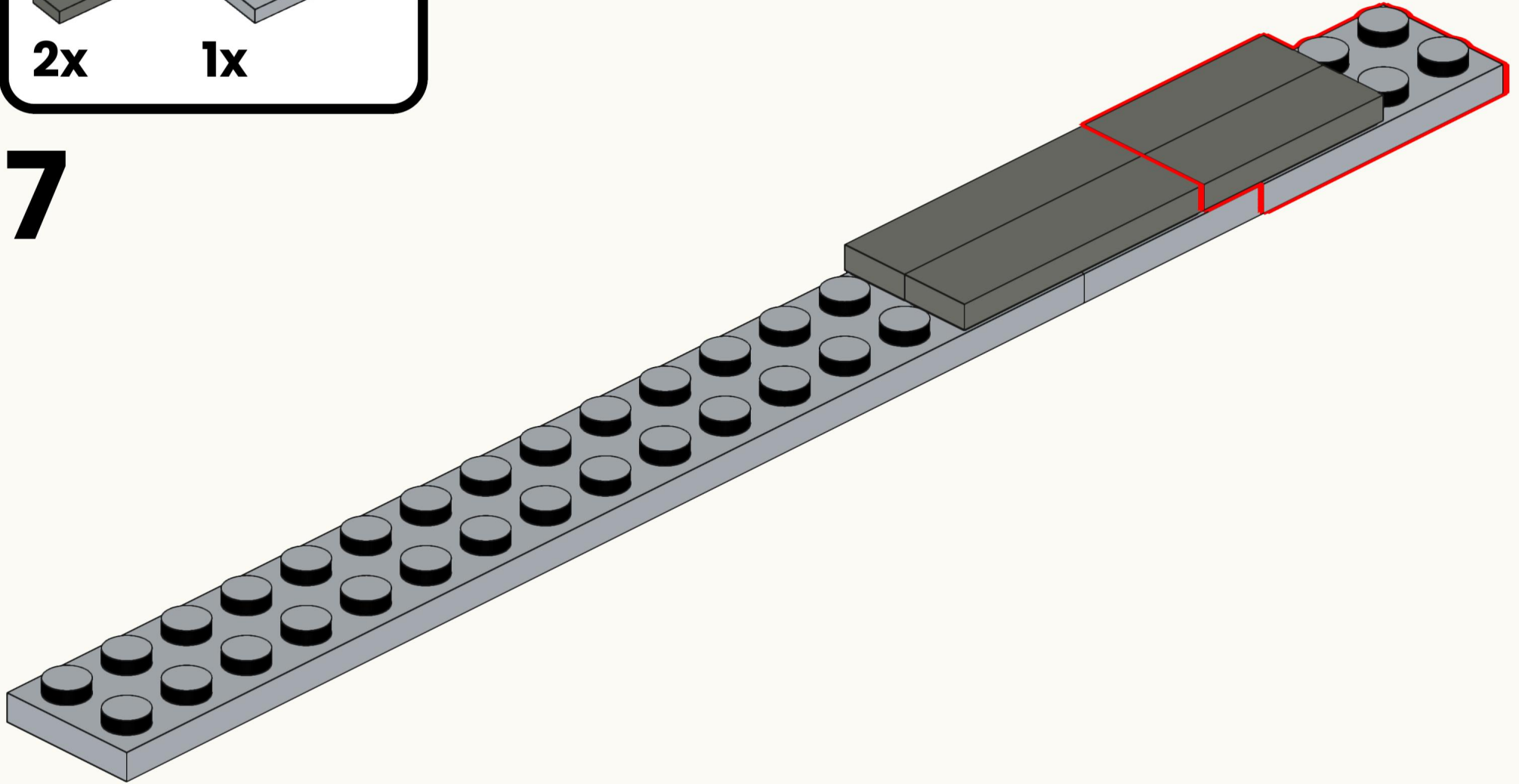
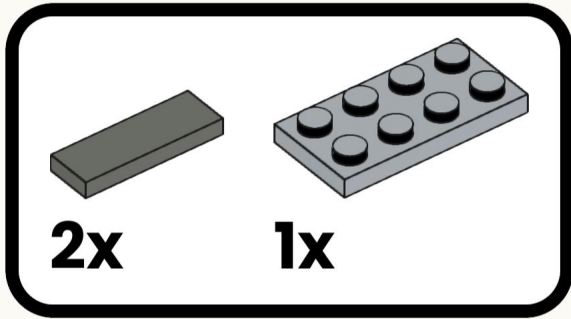
5

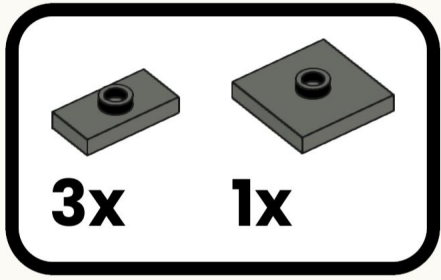




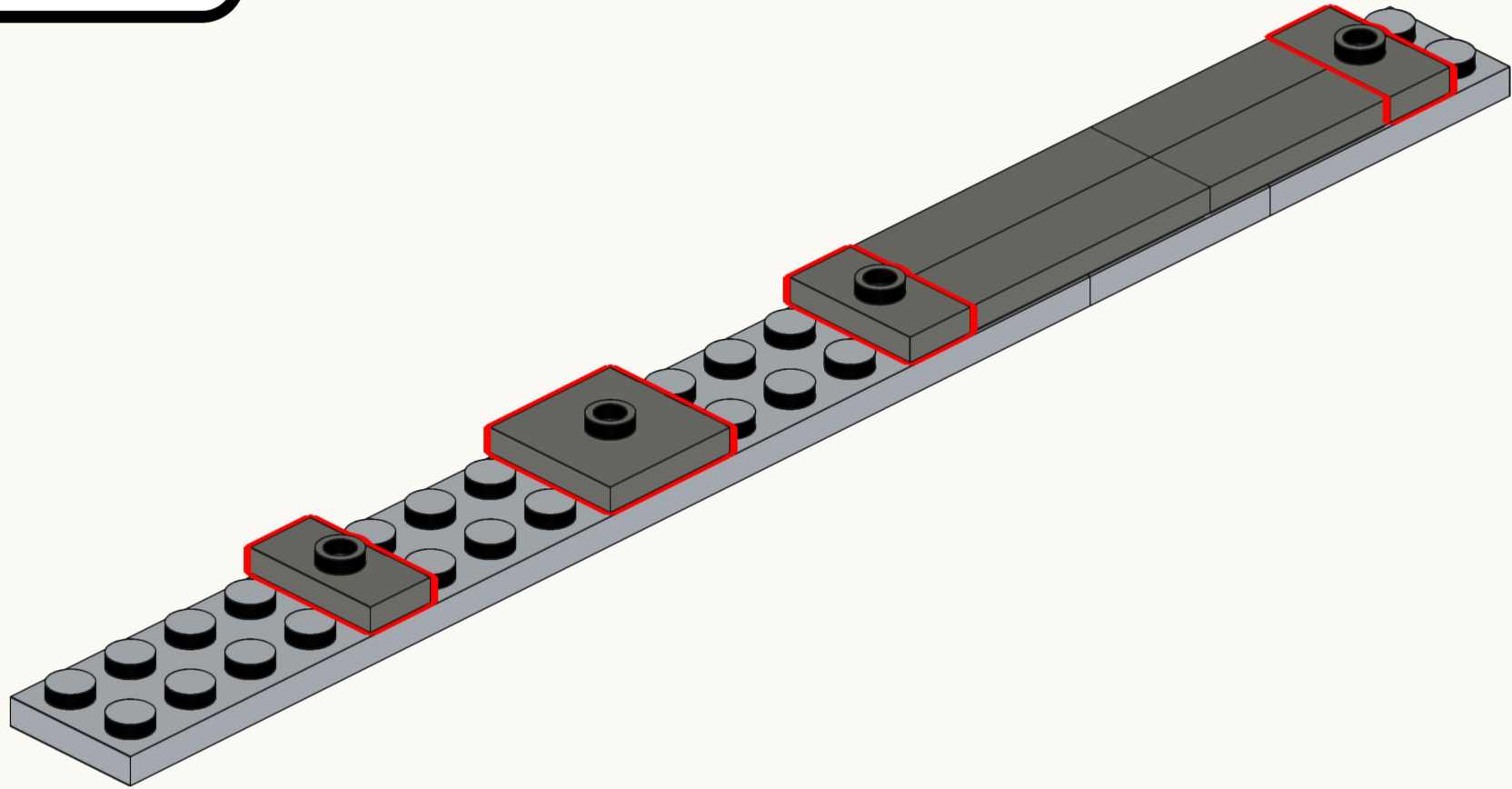
6

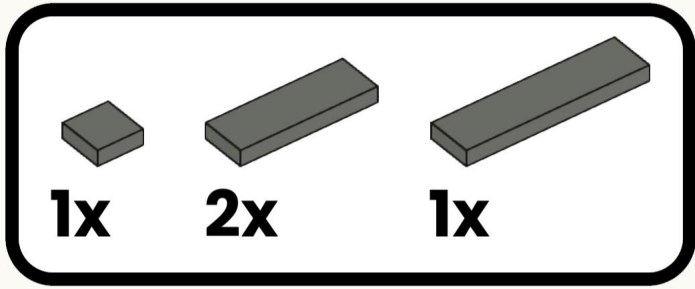




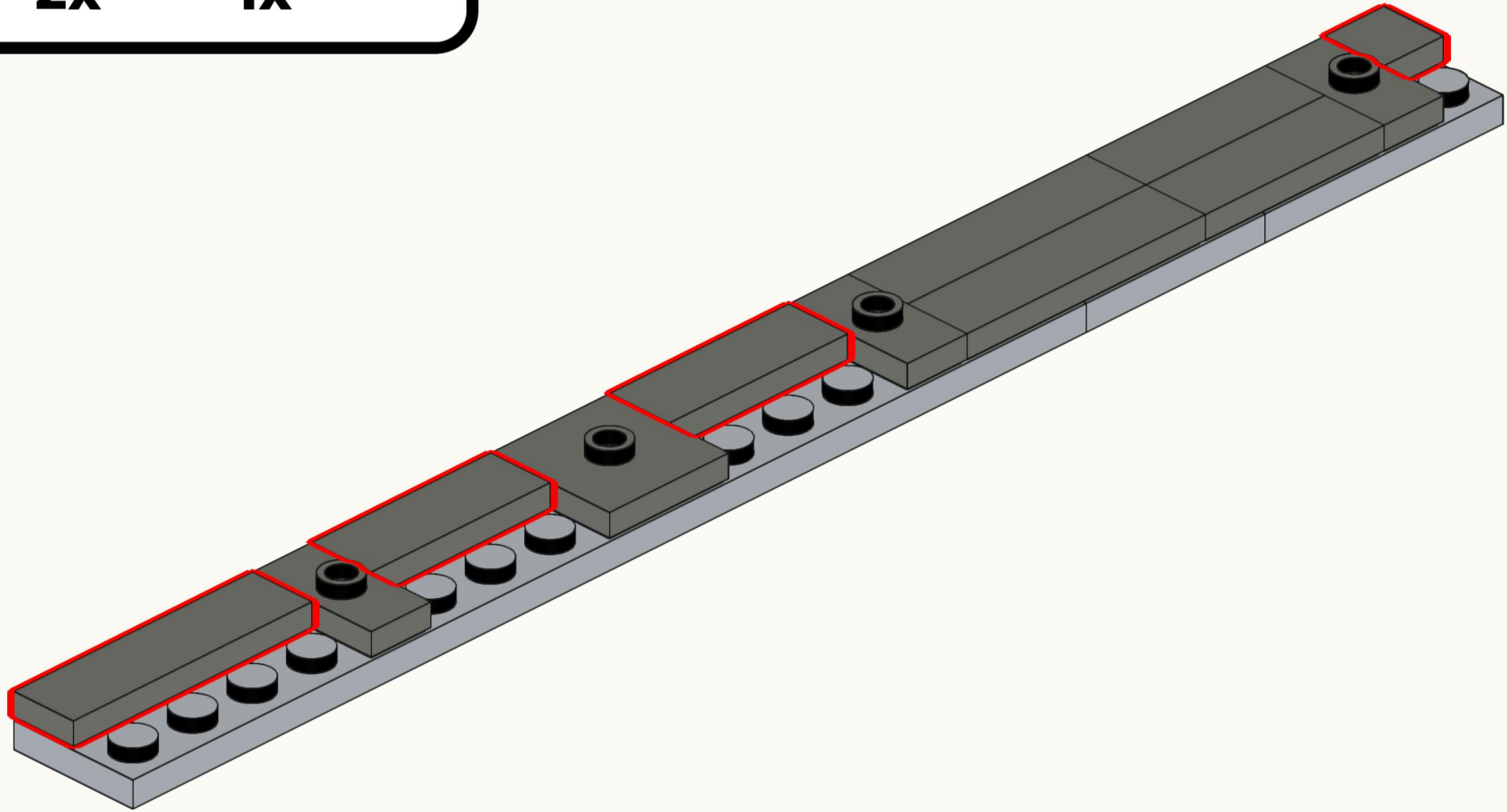


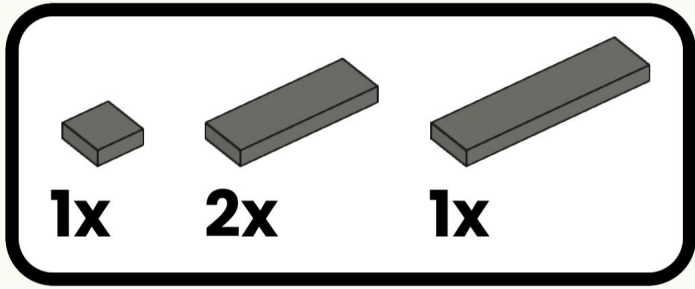
8



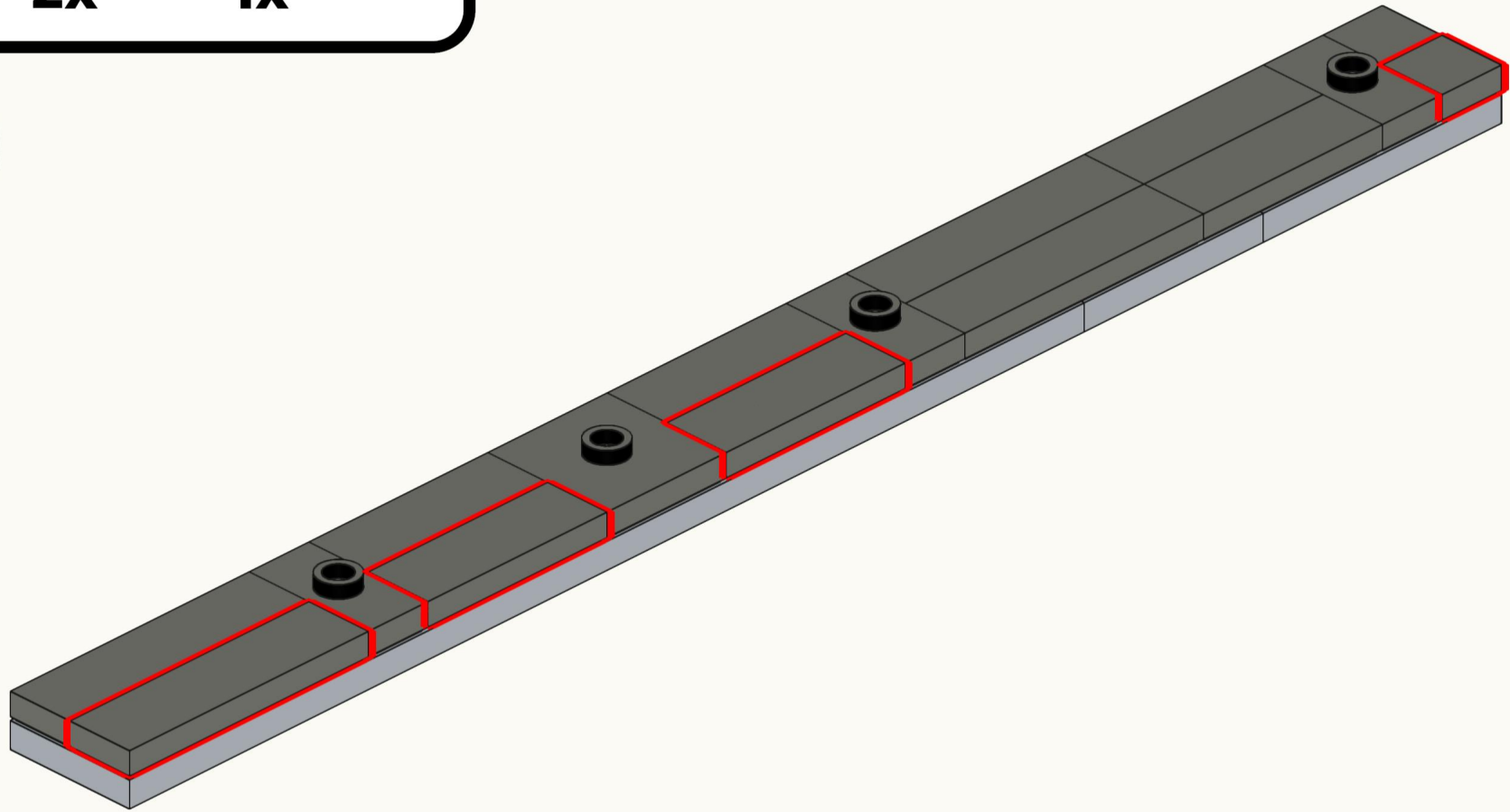


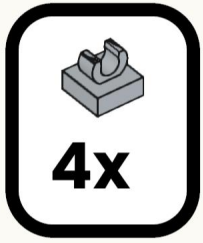
9



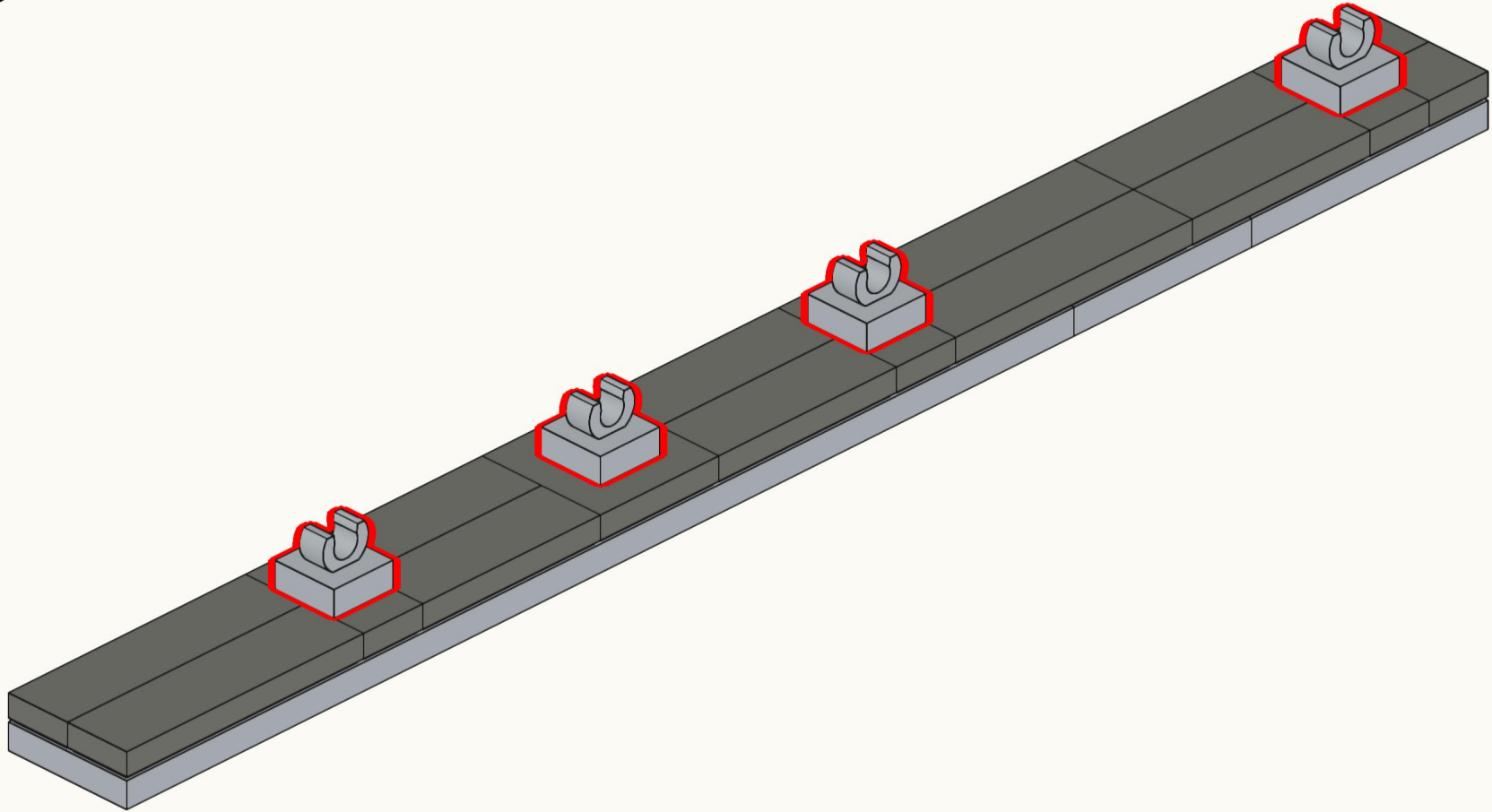


10

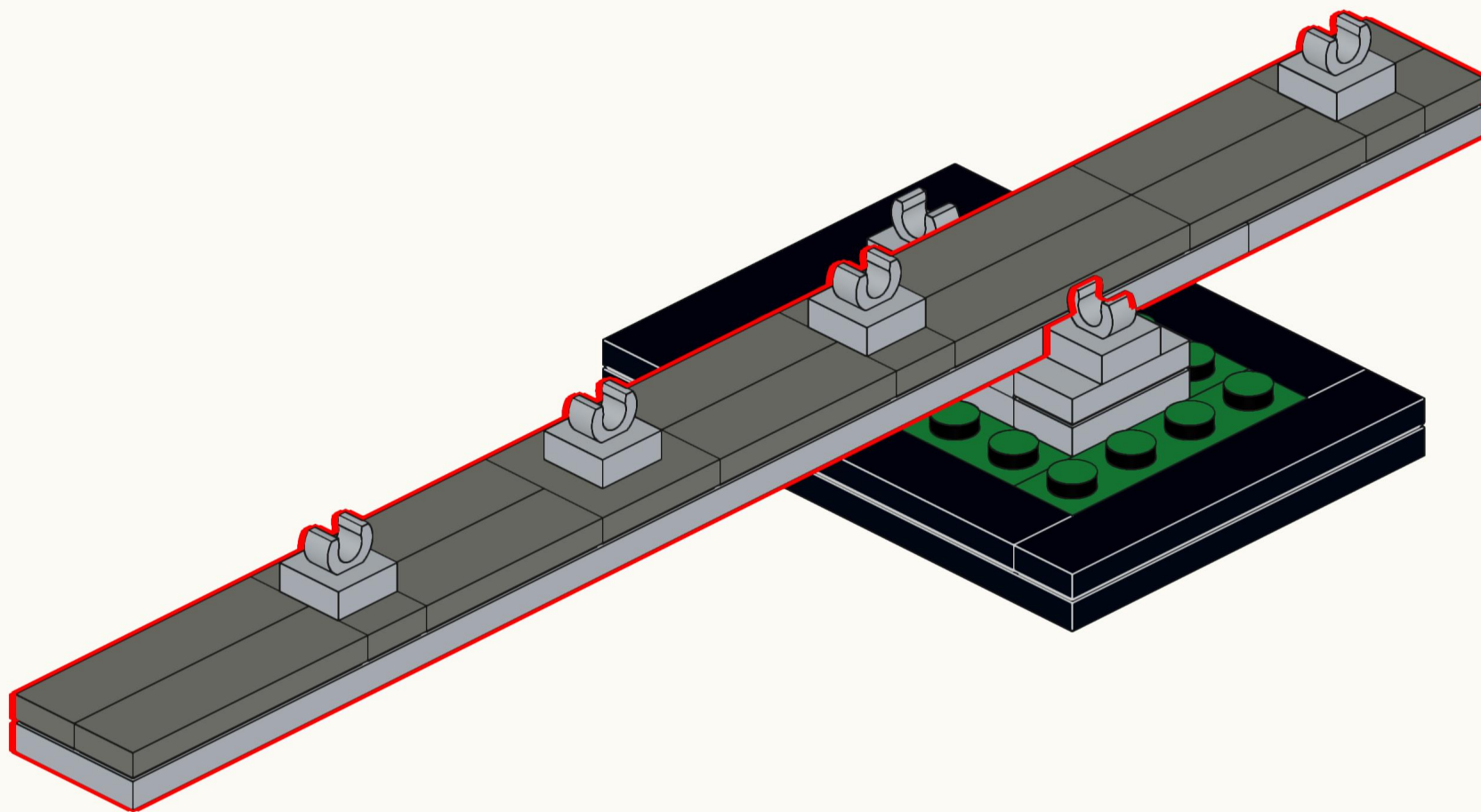


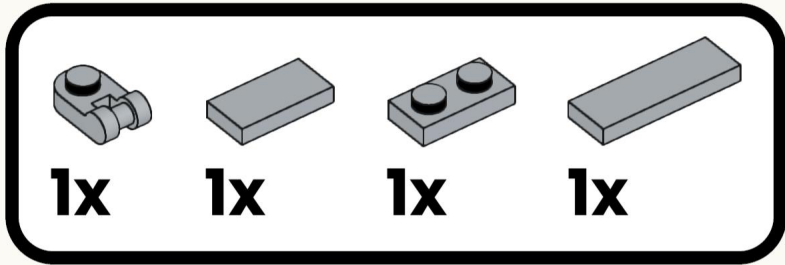


11

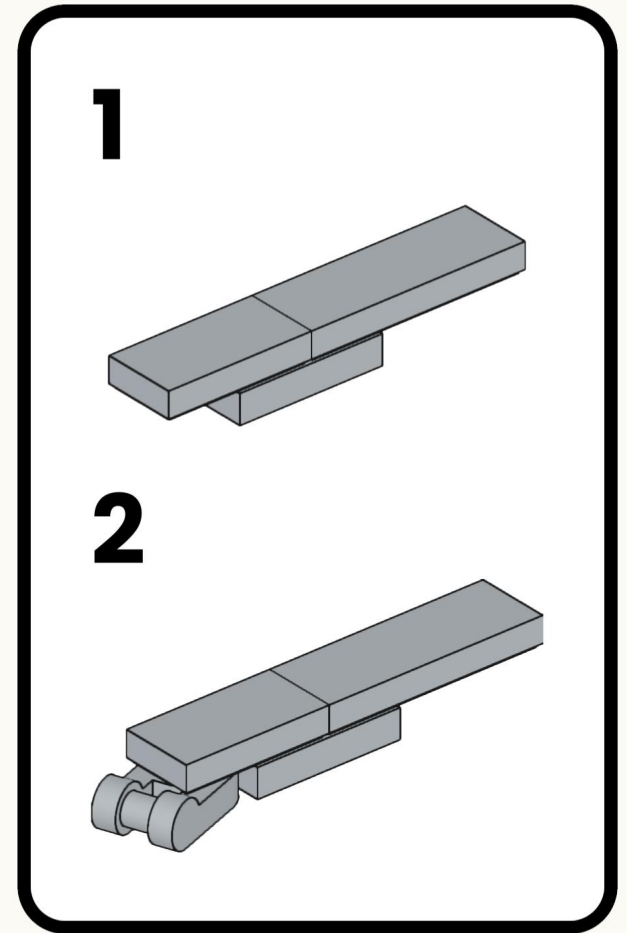
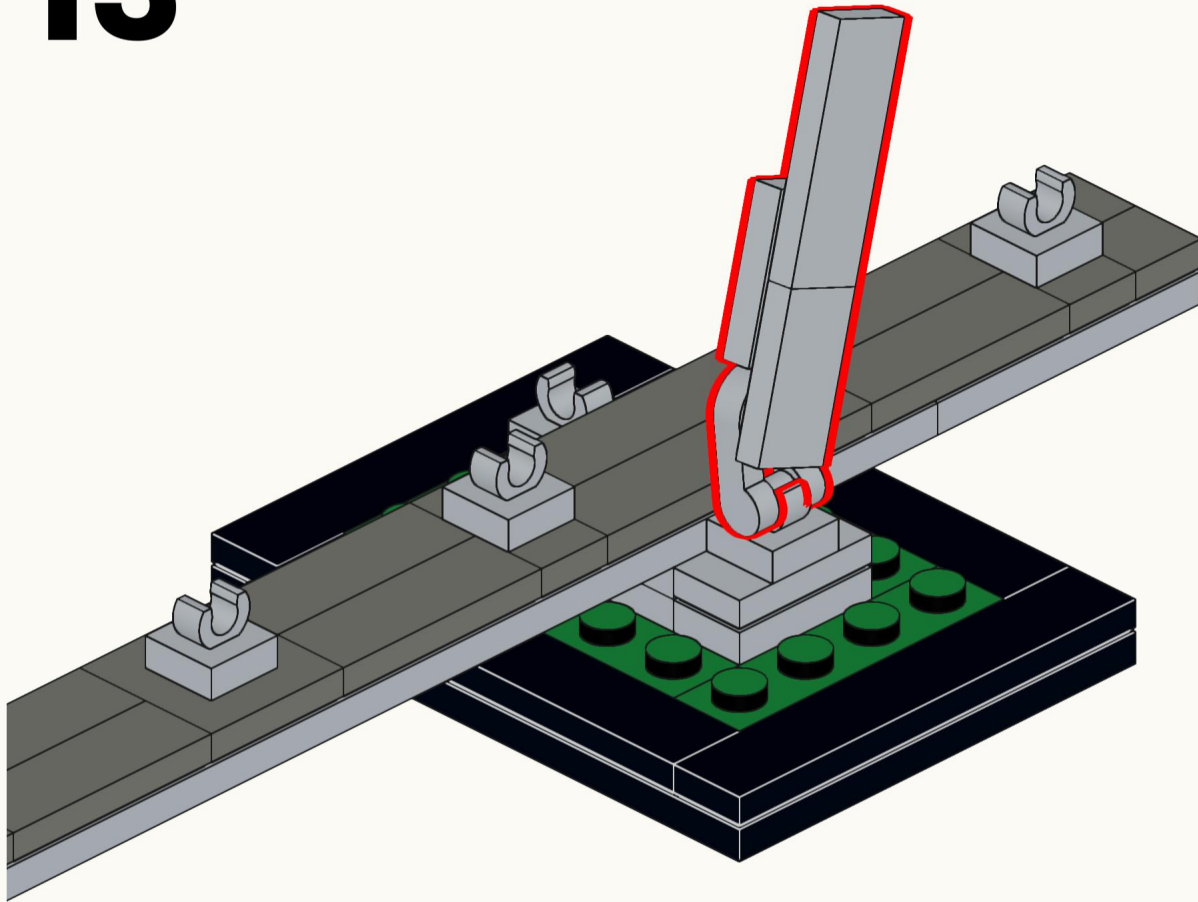


12

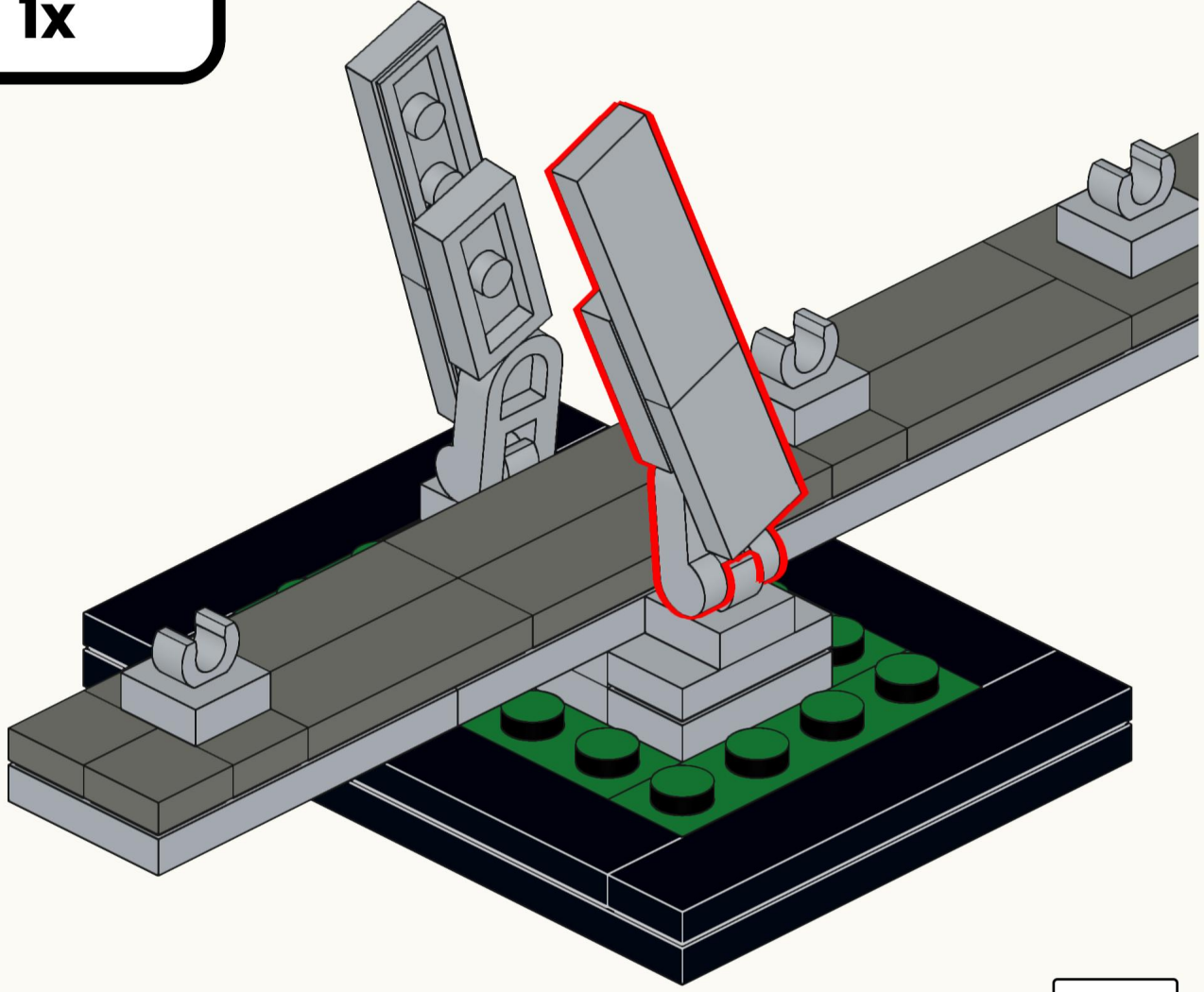
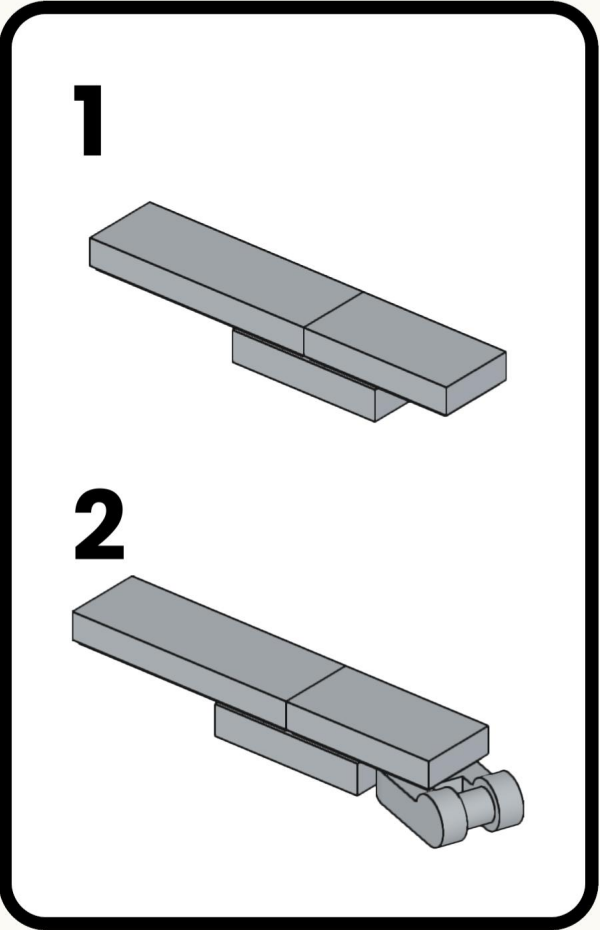
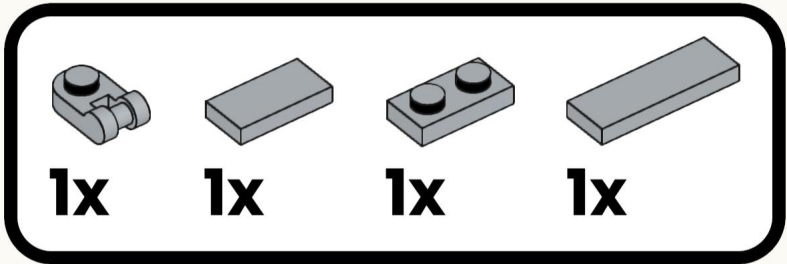


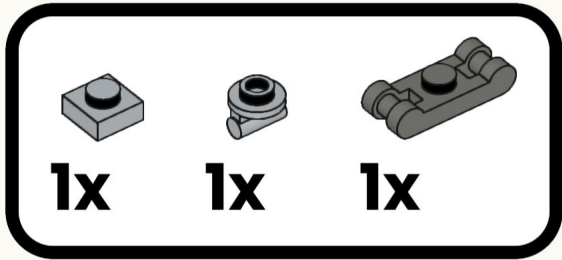


13



14

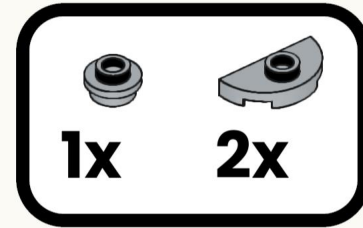




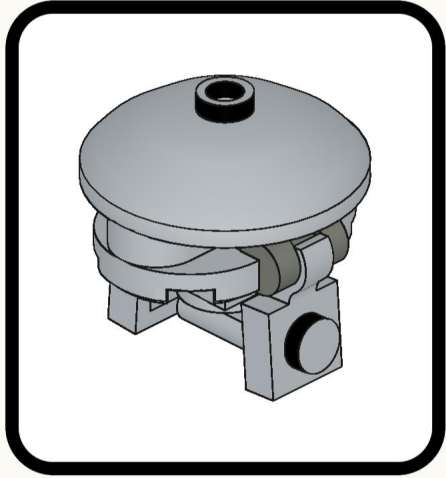
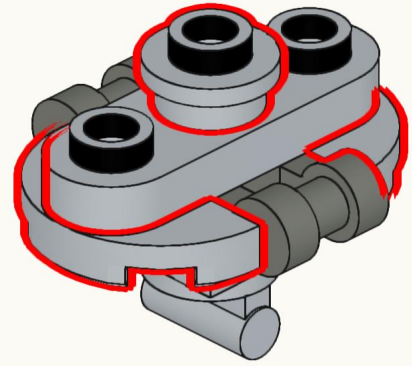
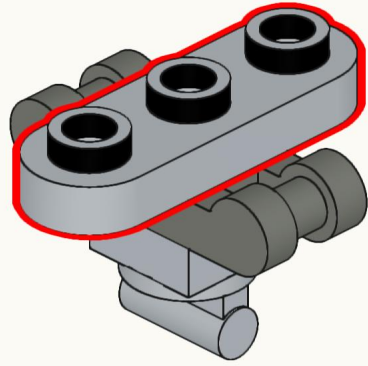
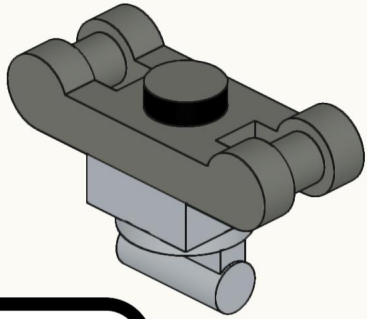
15

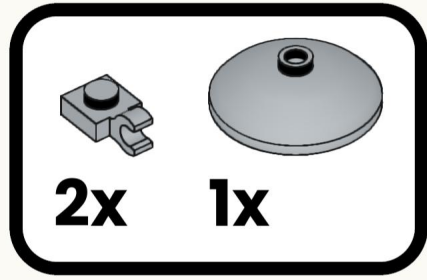


16

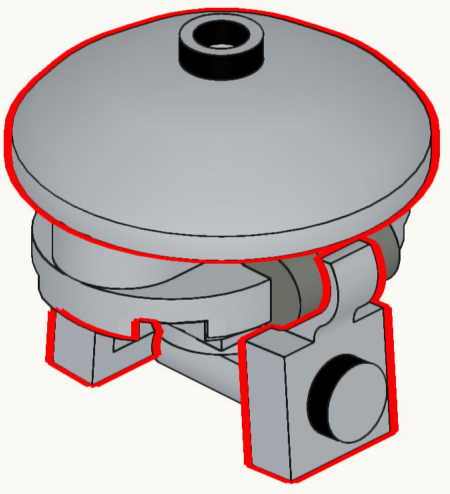


17

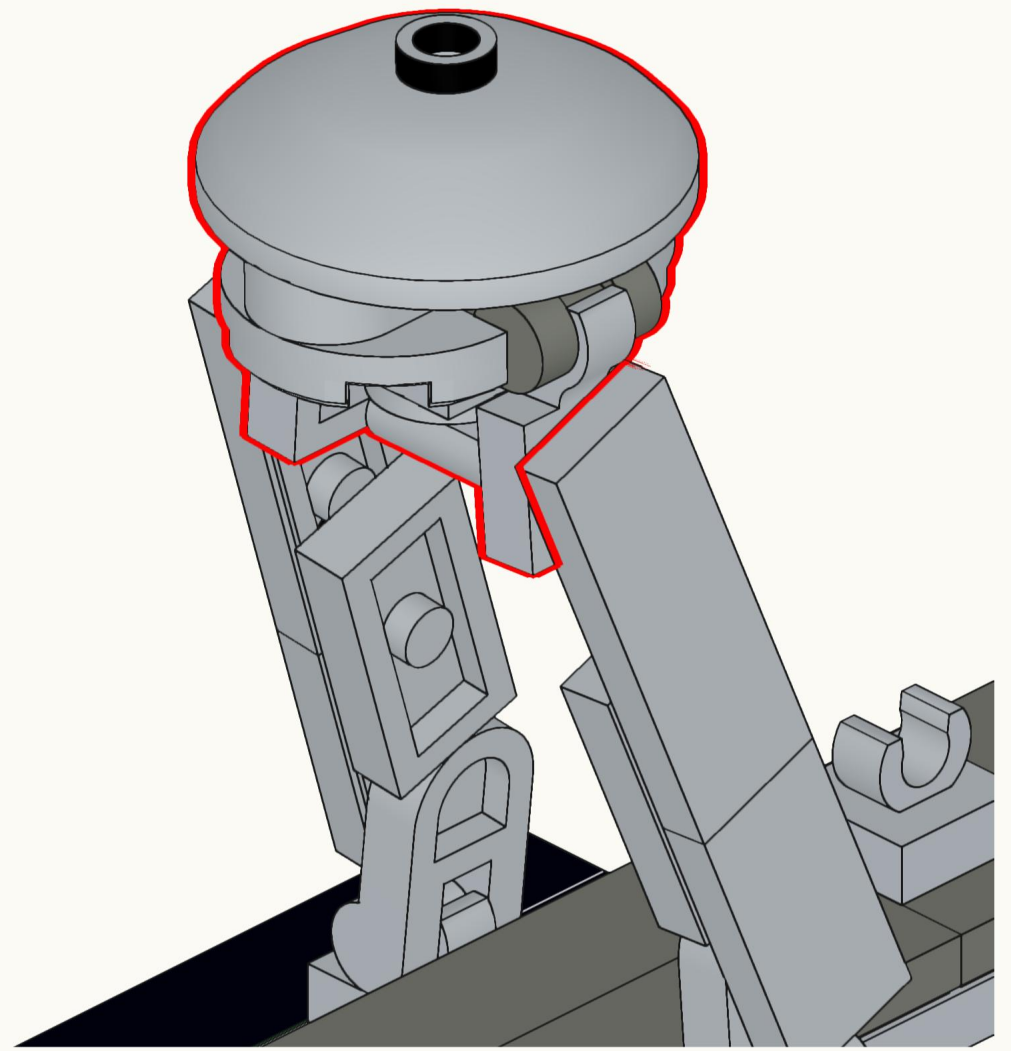


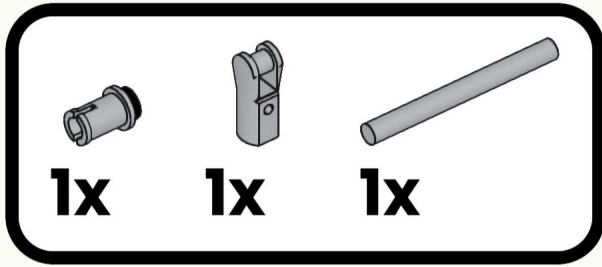


18

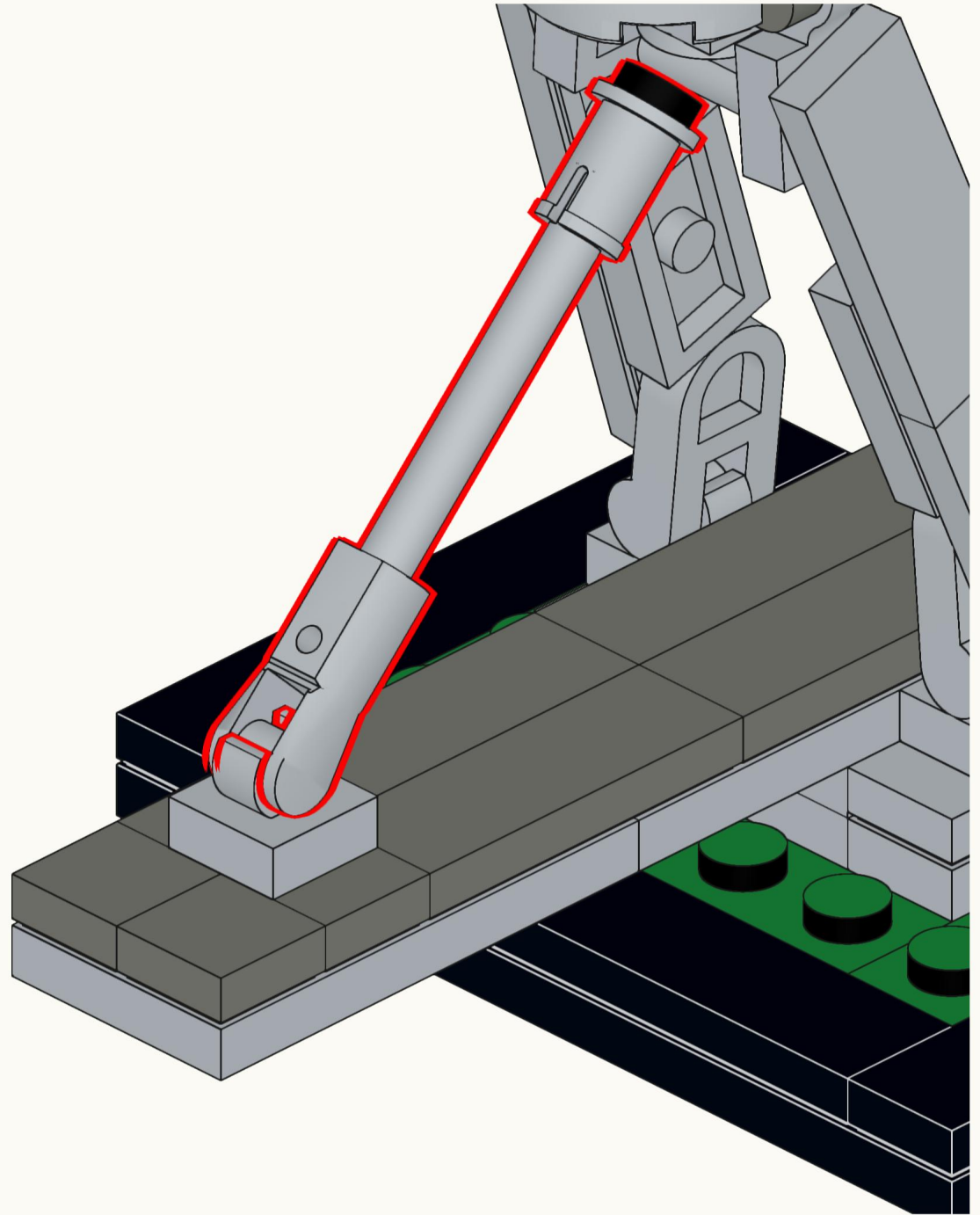
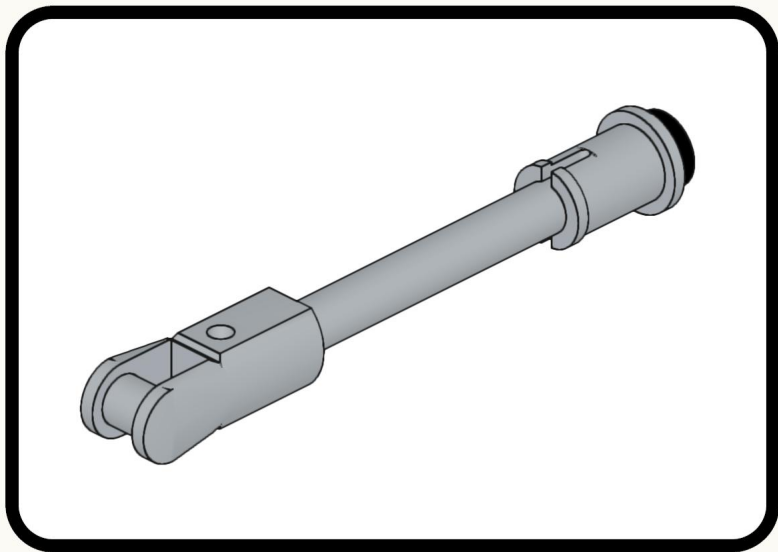


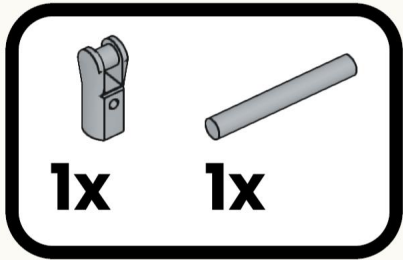
19



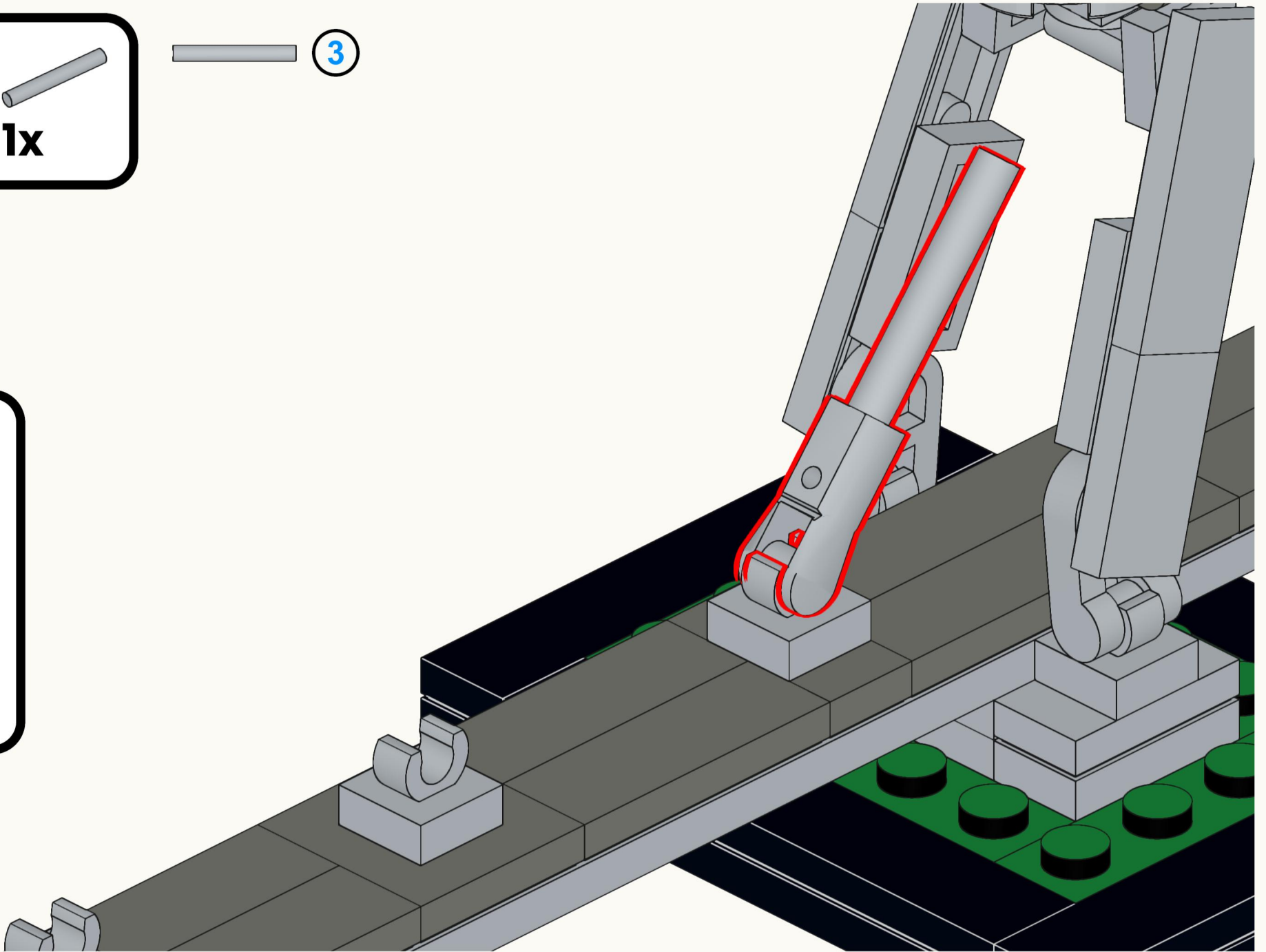
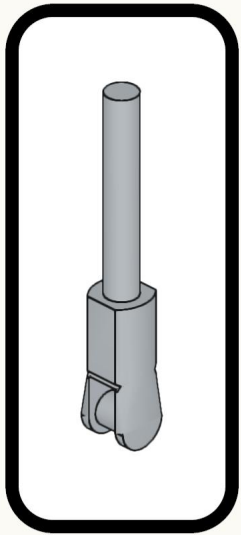


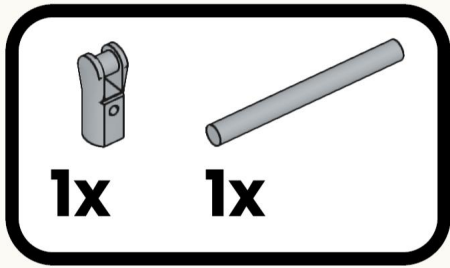
20



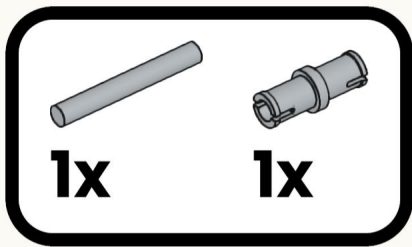
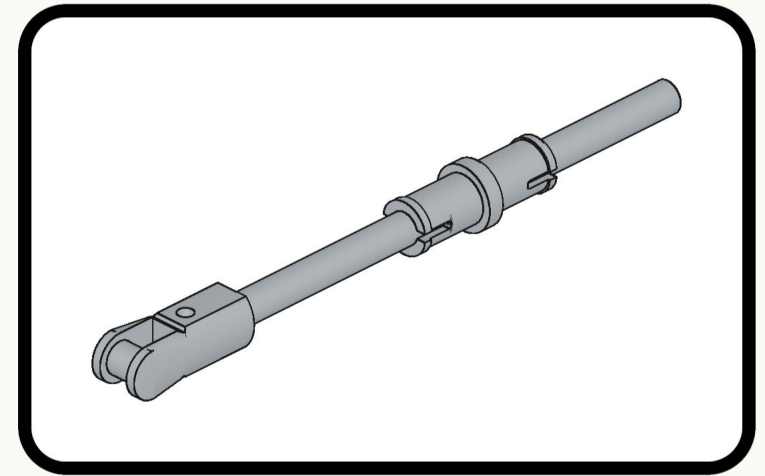
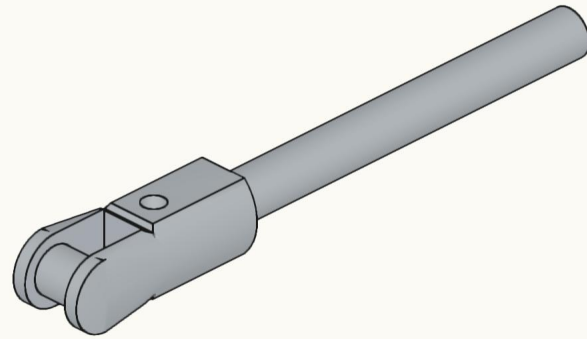


21

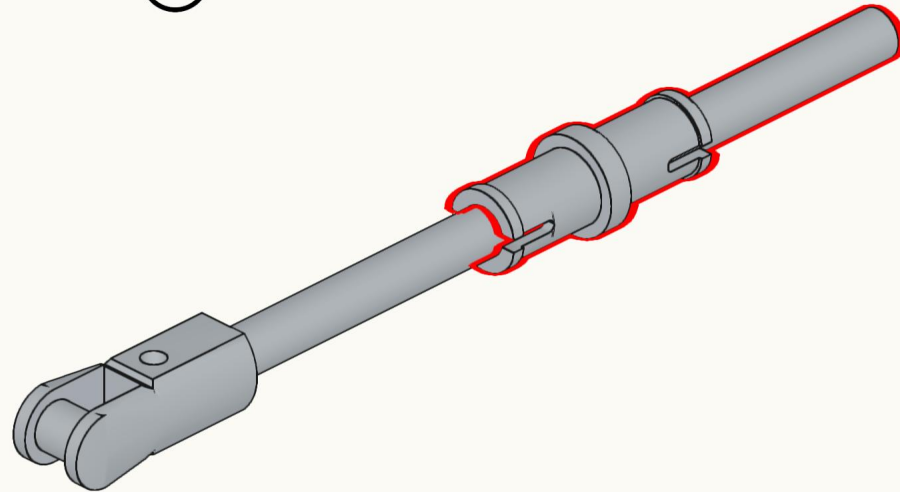




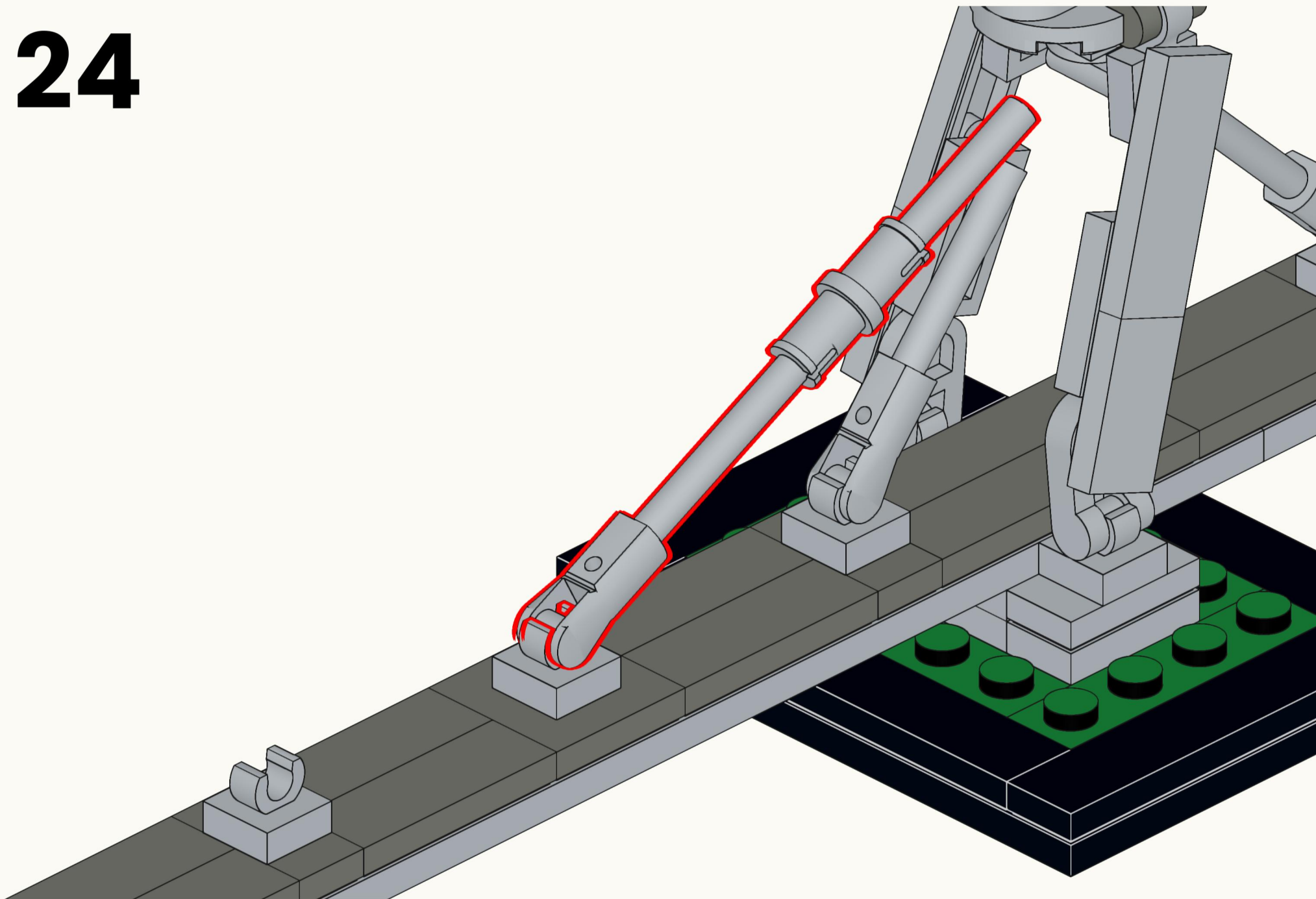
22

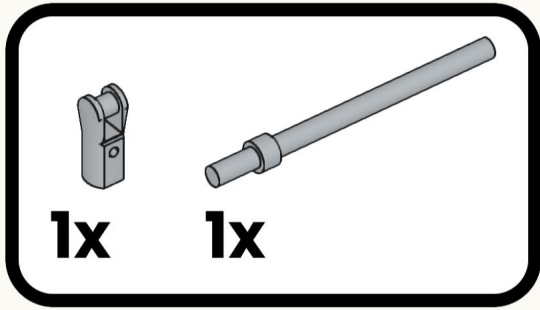


23

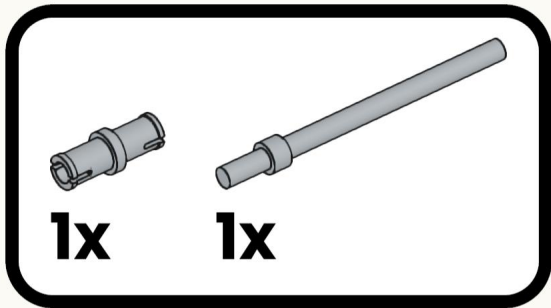
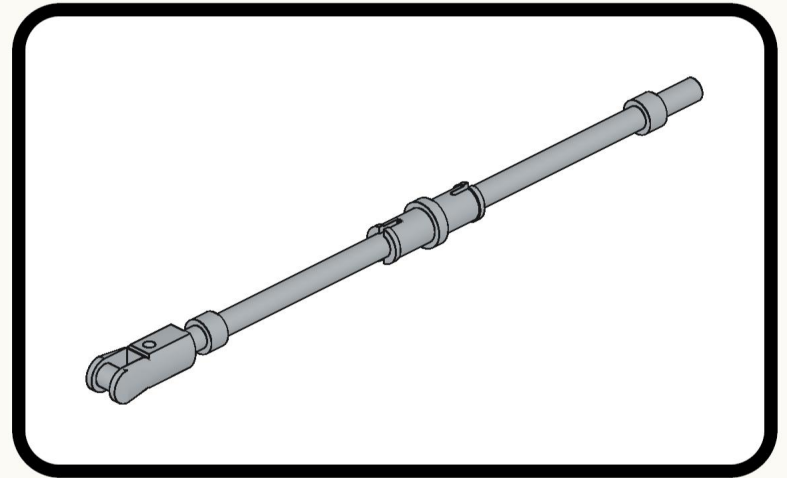
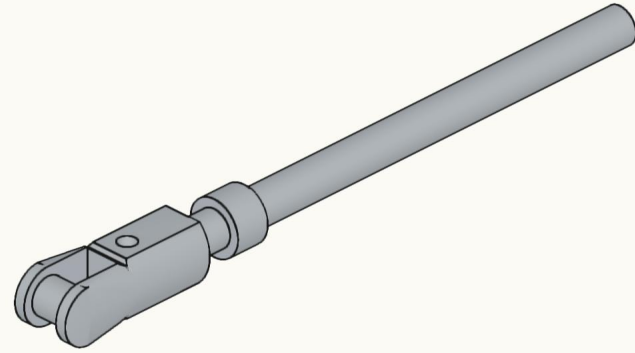


24

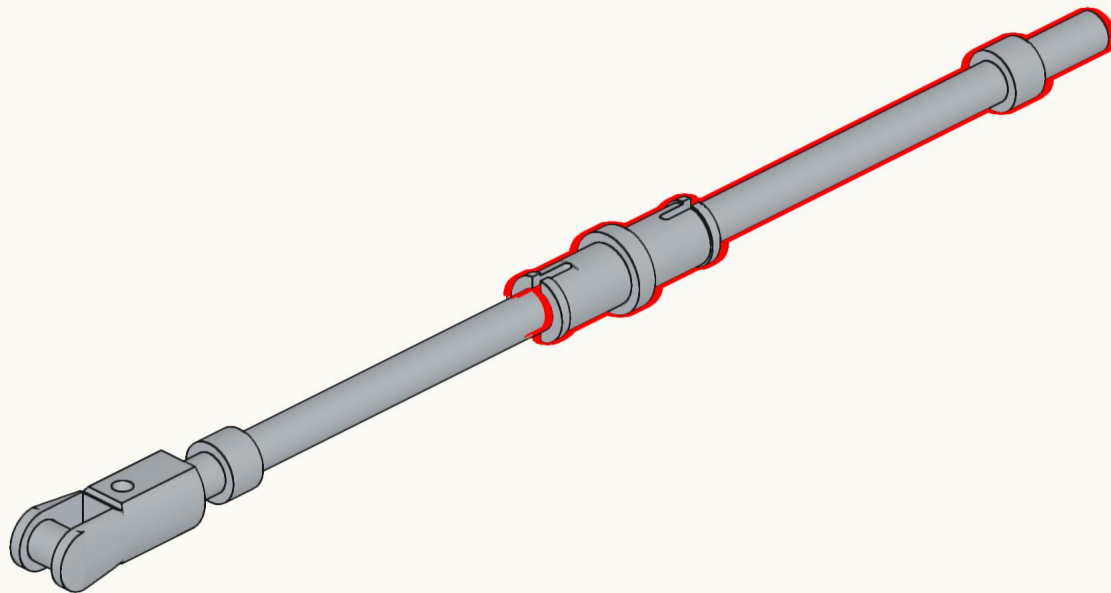


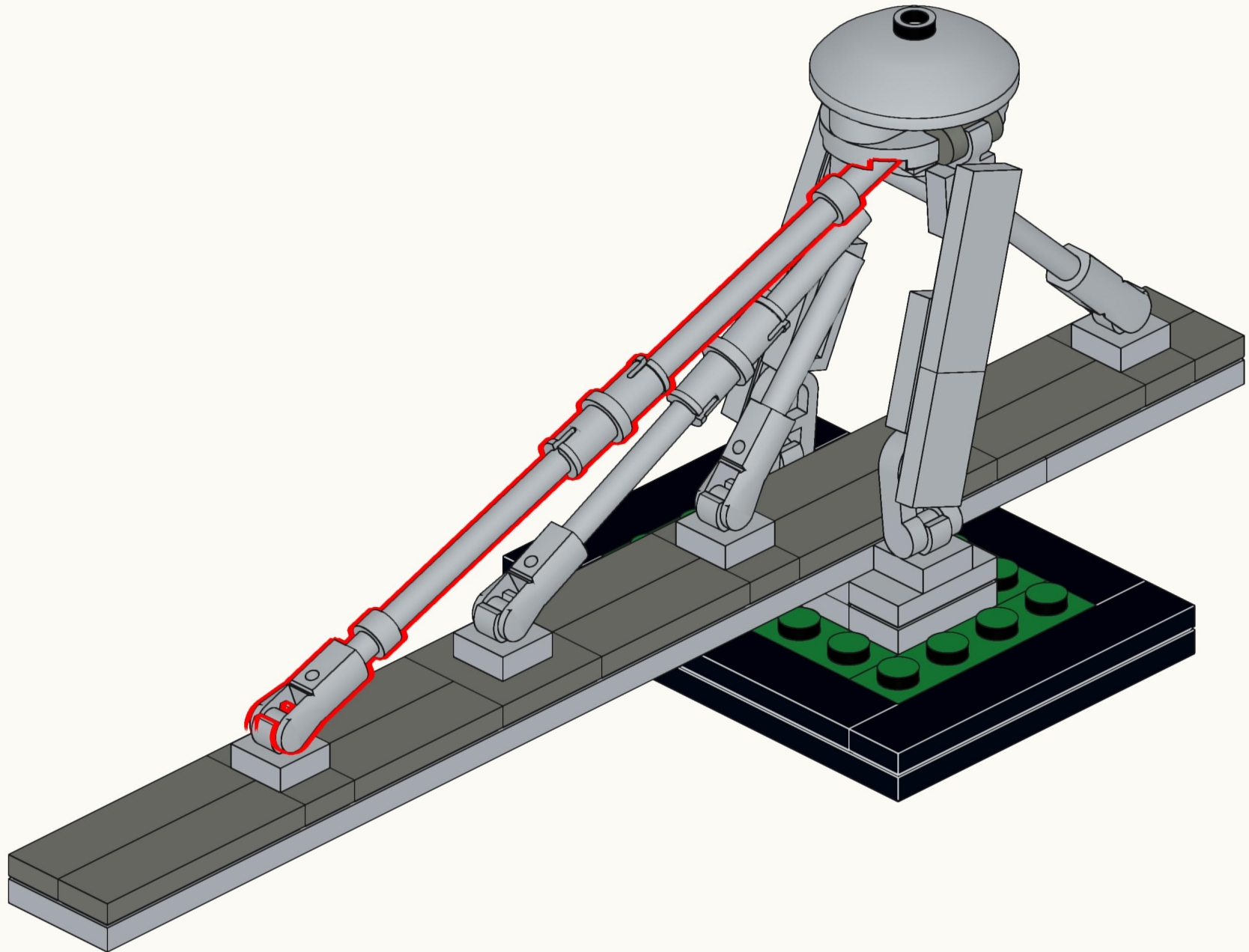


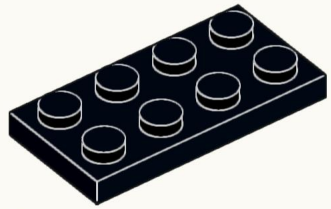
25



26



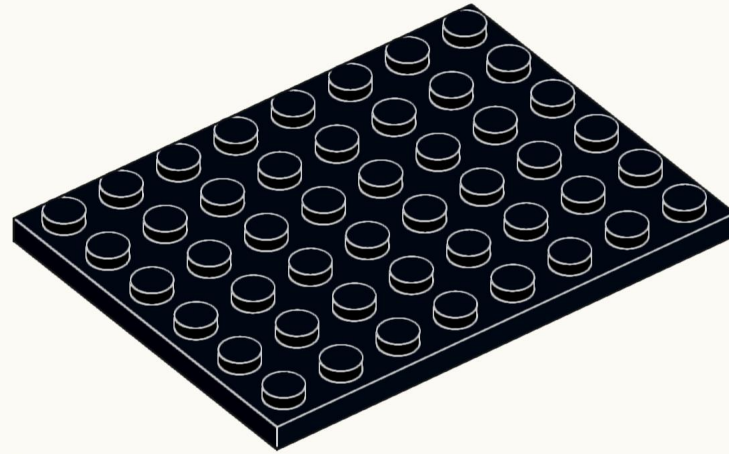




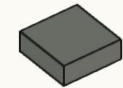
1x



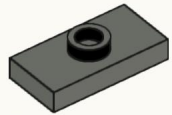
4x



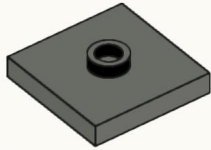
1x



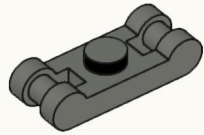
2x



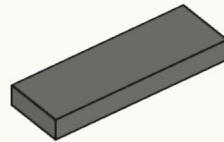
3x



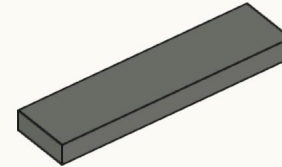
1x



1x



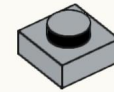
6x



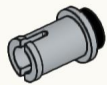
4x



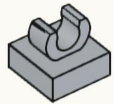
1x



1x



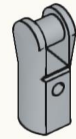
1x



6x



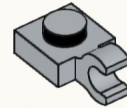
1x



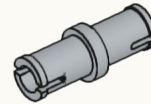
4x



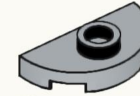
2x



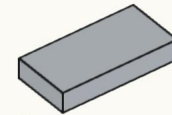
2x



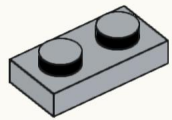
2x



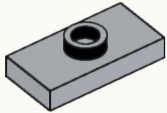
2x



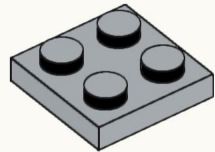
2x



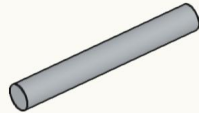
4x



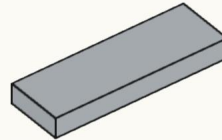
2x



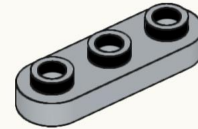
2x



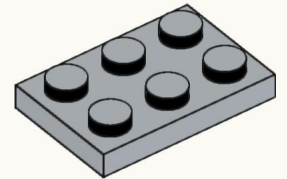
2x



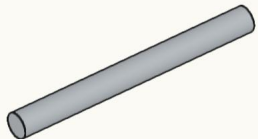
2x



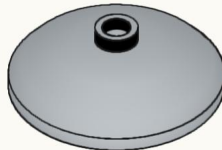
1x



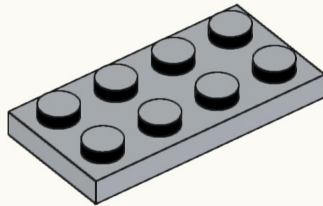
1x



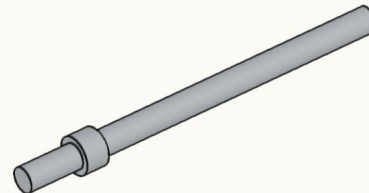
2x



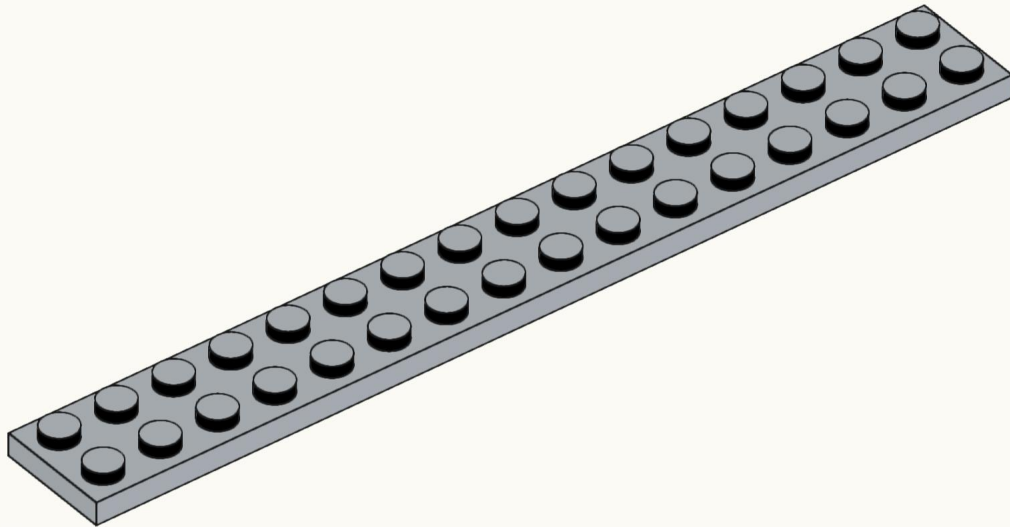
1x



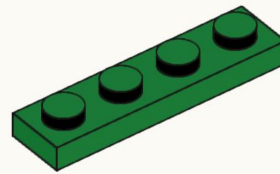
1x



2x



1x



4x

